

**ROBUSCH®**

# 气体和沼气 处理优质解决方案



## 气体和沼气 处理优质解决方案

针对最严苛的工艺气体和沼气应用的最先进技术

Robuschi 拥有应用导向的方法：他们首先了解工艺，然后根据客户需求将最好的提供给客户。结果就是高性能解决方案。

Robuschi 高规范的工艺气体鼓风机单元专为以工艺为重应用而量身设计。我们生产安装于滑轨上的机组，能为一系列要求可靠性、性价比和坚固性的应用提供许多优势。

在存在污染问题的应用中，Robuschi 机组能够处理混合气体，且能设计成包含所有必要的能直接安装和投产的驱动、控制和管理系统，仪器以及辅助加工设备。

### 优势一览

压力高达 1,000 毫巴(克)且一经要求可高于此压力

真空高达 100 毫巴(克)

鼓风能力高达 25,000 m³/h

- 构造坚固
- 可靠
- 有效运行时间长，检修成本低
- 量身定制的解决方案

气体类型

应用



沼气

从废水处理塔输送至能量联合生成系统（内热马达）或热量（锅炉）

沼气从污水处理塔至升级系统的输送，以生产生物甲烷

从填埋场堤围底部回收沼气（填埋沼气）



氮气

针对塑料散料惰性输送或惰性干燥系统的低压系统

在各种工艺中高压增压器与惰性化系统相结合



丁烷

存储和运输系统中的易燃液化气蒸汽再循环（例如液化气运输车）



烟道气体

从燃烧工艺中回收气体



甲烷

沼气回收

轮机马达供应（船舶）



含微量甲烷的氮气

甲烷生产系统

请咨询Robuschi，根据应用要求进行具体评估。

沼气回收



工艺气体回收





参考资料	鼓风机单元的具体特性
<ul style="list-style-type: none"> <li>耐腐蚀性</li> <li>无沼气散发到环境中</li> <li>下游压力峰值管理和联合生成系统精密风量调节</li> <li>用户友好型</li> <li>安全风险管理体系</li> </ul>	<ul style="list-style-type: none"> <li>与气体接触的材料为耐腐蚀材料</li> <li>锅炉（空气端）的气密配置及相关附件</li> <li>泄压阀上的再循环系统</li> <li>构造简单，配有各式各样的附件以满足各种应用需求</li> <li>ATEX 配置和认证</li> </ul>
<ul style="list-style-type: none"> <li>耐腐蚀（消声器也一样）</li> <li>操作参数精确控制</li> <li>无沼气散发到环境中</li> <li>下游压力峰值管理和联合生成系统精密风量调节</li> <li>安全风险管理体系</li> </ul>	<ul style="list-style-type: none"> <li>与气体接触的材料为耐腐蚀材料</li> <li>可靠、精确的仪器</li> <li>锅炉（空气端）的气密配置及相关附件</li> <li>泄压阀上的再循环系统； ATEX 认证</li> <li>ATEX 配置和认证</li> </ul>
<ul style="list-style-type: none"> <li>耐腐蚀（也由于格外高的 H<sub>2</sub>S 浓度）</li> <li>无沼气散发到环境中</li> <li>安全风险管理体系</li> </ul>	<ul style="list-style-type: none"> <li>与气体接触的材料为耐腐蚀材料</li> <li>气密配置</li> <li>ATEX 配置和认证</li> </ul>
<ul style="list-style-type: none"> <li>无氮气散发到环境中</li> <li>遵守 O&amp;G 规范和必要条件（此系统通常位于精炼工厂旁）</li> </ul>	<ul style="list-style-type: none"> <li>锅炉（空气端）的气密配置及相关附件</li> <li>机组个性化以满足客户需求（包括测试和相关认证）</li> </ul>
<ul style="list-style-type: none"> <li>无氮气散发到环境中</li> <li>绝对压力值大于 3 巴 (a)</li> <li>遵守客户规范和必要条件</li> </ul>	<ul style="list-style-type: none"> <li>锅炉（空气端）的气密配置及相关附件</li> <li>耐熔性，绝对压力值大于 3 巴时有保障</li> <li>机组个性化以满足客户需求（包括测试和相关认证）</li> </ul>
<ul style="list-style-type: none"> <li>无气体散发到环境中</li> <li>耐腐蚀性</li> <li>遵守客户规范和必要条件</li> </ul>	<ul style="list-style-type: none"> <li>锅炉（空气端）的气密配置及相关附件</li> <li>机组制作全部用 AISI 钢材</li> </ul>
<ul style="list-style-type: none"> <li>无气体散发到环境中</li> <li>耐腐蚀性</li> <li>遵守客户规范和必要条件</li> </ul>	<ul style="list-style-type: none"> <li>锅炉（空气端）的气密配置及相关附件。此外，在有需要的地方提供带防护的机械密封系统</li> <li>与泵送气体接触的材料为钢材或有镀层材料</li> </ul>
<ul style="list-style-type: none"> <li>无气体散发到环境中</li> <li>遵守客户规范和必要条件</li> <li>固有安全级别已提升的锅炉单元</li> </ul>	<ul style="list-style-type: none"> <li>针对完全安全条件下监控操作参数的锅炉（空气端）气密配置及相关仪器</li> <li>更厚的消声器</li> </ul>
<ul style="list-style-type: none"> <li>无气体散发到环境中</li> <li>符合现行泊船区船舶移动规范</li> <li>遵守客户规范和必要条件（例如，基于船舶登记的认证）</li> </ul>	<ul style="list-style-type: none"> <li>锅炉（空气端）的气密配置及相关附件</li> </ul>
<ul style="list-style-type: none"> <li>无氮气和甲烷散发到环境中</li> <li>绝对压力值大于 3.7 巴 (a)，带 3.3 巴 (a) 抽吸压力</li> <li>遵守客户规范和必要条件</li> </ul>	<ul style="list-style-type: none"> <li>锅炉（空气端）的气密配置及相关附件</li> <li>耐熔性，绝对压力值大于 3 巴时有保障</li> <li>光轴连同双机械密封件充满氮气</li> </ul>

氮气气动输送



氮气处理





Robox 气体和沼气解决方案专为输送和压缩沼气、天然气和填埋沼气、制造工业中的特殊气体、污水处理以及发电厂而开发。

Robox 机组已根据最新最重要的 EC 方针 94/9/EC (ATEX) - 2 类二组进行认证, 以保证此应用范围内的最佳安全性。



# ROBOX

BIO&GAS

**鼓风机阶段:** 带气密输入轴密封。 做为备选项, 可售鼓风机带防腐镀层保护所有与气体接触的鼓风机零件。  
经测试, 鼓风机防爆防炸裂。

**抽吸消声器:** 特殊设计的经 PED 认证的 1.3 巴过压消声器, 内置带排水且防炸裂测试合格的热镀锌钢材。 做为备选项, 不锈钢版本也可售。

## 优势一览

压力高达1,000 mbar (g)  
真空高达500 mbar (g)  
鼓风能力高达2,850 m³/h

- 紧凑
- 可靠
- 最小的磨损和维护
- ATEX认证

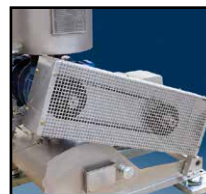


**带排放消声器的基架:** 经 PED 认证的 1.3 巴过压基板和特殊设计的排放消声器, 内置带排水装置且防炸裂测试合格的热镀锌钢材。 做为备选项, 不锈钢版本也可售。



### 仪表板

- 入口和出口压力表指示器: ATEX 版本中带不锈钢附件 (阀门和管子) 的气压计。
- ATEX 版本中的温度保护开关
- ATEX 版本中的振动传感器
- 压力保护开关 (备选)



**防火火花皮带防护装置**  
为不锈钢

旁通调压器 保持恒定出口压力(备选)。标准版本配备有安全泄压阀, ATEX 版本则配备有 VRC 止回阀。

抽吸和排放侧轴向补偿器 为不锈钢。

除了标准版本, 下列零件也可售:

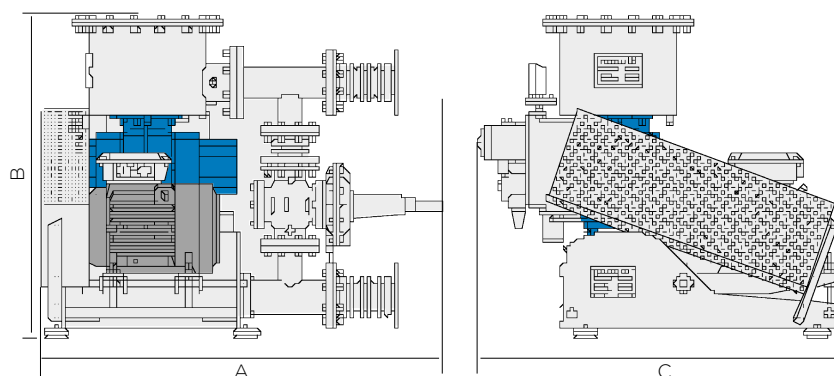
- 隔音室
- 旁通卸荷阀
- 带储罐不锈钢气体湿度排水系统

一经要求, 其他特殊设计也可售。

## 性能

鼓风机尺寸	Robox 框架 1		Robox 框架 2					Robox 框架 3				
	RBS		35	45	RBS			RBS				
	15	25			46	55	65	65	66	75	85	86
最大压力 (mbar(g))	1000		1000					1000				
风量 (m³/h)	240 - 400		400 - 1080					1370 - 2850				

## 外形尺寸



鼓风机组 EL	Robox 框架 1		Robox 框架 2					Robox 框架 3				
	RBS		35	45	RBS			RBS				
	15	25			46	55	65	65	66	75	85	86
<b>A</b>	844	882	1161	1161	1211	1196	1236	1630	1630	1630	1630	1670
<b>B</b>	745	745	1070	1070	1070	1122	1122	1595	1435	1515	1515	1515
<b>C</b>	912	912	1265	1265	1265	1265	1265	1695	1695	1695	1695	1695
<b>kg*</b>	75	80	245	245	245	295	310	435	465	495	535	605

\* 无马达

## CRB10 - GRB10



在滑轨上组装的鼓风机用于输送和压缩沼气, 可通过滑轮皮带传动或直接连接。

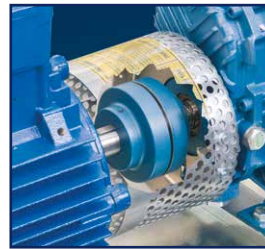
**鼓风机阶段:** 驱动轴带气密密封。 做为备选项, 可售鼓风机带防腐镀层保护所有与气体接触的鼓风机零件。 经测试, 鼓风机防爆防炸裂。



止回阀



旁通安全泄压阀  
镀锌和/或喷漆管道



ATEX 版本中的耦合防护  
装置

钢材基座带

防振支座

除了标准版本, 下列零件也可售:

- 旁通安全泄压阀
- ATEX 版本中的入口和出口压力表指示器
- ATEX 版本中的温度保护开关

### 优势一览

压力高达400 mbar (g)

真空高达500 mbar (g)

鼓风能力高达2,850 m<sup>3</sup>/h

- 简单配置
- 经济高效
- 可靠
- 最小的磨损和维护
- ATEX认证

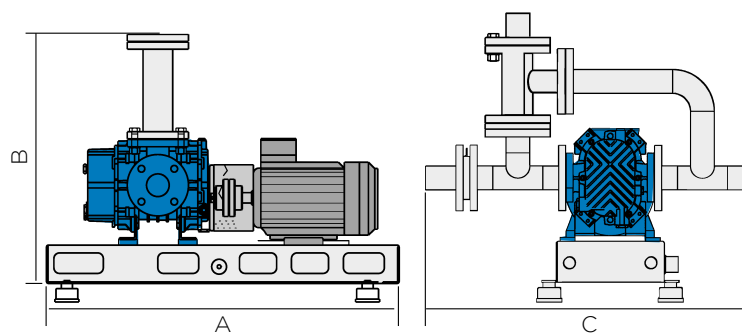
## 性能

鼓风机尺寸	CRBIO/GRBIO 1 框架 1		CRBIO/GRBIO 2 框架 2						CRBIO/GRBIO 3 框架 3		
	RBS		RBS						RBS		
	15	25	35	45	46	55	65	66	75	85	86
最大压力 (mbar(g))	400		400						400		
最大/最小风量 (m³/h)	40 / 350		100 / 2040						570 / 3280		

## 外形尺寸

### CRBIO

旋片鼓风机带直接耦合机构



鼓风机组 EL	CRBIO 框架 1		CRBIO 框架 2						CRBIO 框架 3		
	RBS		RBS						RBS		
	15	25	35	45	46	55	65	66	75	85	86
<b>A</b>	950	950	950	950	1100	1800	1800	1800	1800	1800	1800
<b>B</b>	630	630	670	670	670	1035	1035	1155	1065	1185	1185
<b>C</b>	726	726	822	822	822	815	815	815	1410	1410	1410

### GRBIO

旋片鼓风机带滑轮皮带传动.

外形尺寸可根据要求提供。



## 最大运行时间 扩展性能

我们提供广泛的服务，确保客户的机器维护良好，实现最佳性能。

我们还提供预防性和计划维护方案、原装零件、现场检修、专业维护和高  
效培训。

在我们的服务产品中，可找到实现Robuschi设备最佳性能、最大运行时间  
和工作效率所需的各种选件和服务。



寻找您的零部件



**GENUINE  
PARTS**

扫描二维码

### **GARDNER DENVER S.r.l. Divisione ROBUSCHI**

#### 生产厂

Via S. Leonardo, 71/A  
43122 Parma - Italy  
电话: +39 0521 274911

#### Filiale di Milano

电话: +39 02 51 62 80 65

#### Filiale di Padova

电话: +39 049 807 8260

[info.italy@gardnerdenver.com](mailto:info.italy@gardnerdenver.com)

了解更多关于鲁布斯奇信息，体验我们全面、一流  
的产品组合以及众多行业应用请访问：

销售热线: +86 400 168 8866

公司电话: +86 21 3127 6300

邮箱: [Sales.cn@gardnerdenver.com](mailto:Sales.cn@gardnerdenver.com)

地址: 上海市长宁区遵义路100号南丰城B栋10楼



[www.robuschi.com](http://www.robuschi.com)