

Pompe
centrifughe
per chimica

*Chemical
process pumps*



ROBUSCH®

P R O C H E M

POMPE CENTRIFUGHE PER CHIMICA

normalizzate UNI EN 22858

CHEMICAL PROCESS PUMPS

complying with UNI EN 22858

Le pompe PROCHEM sono pompe centrifughe orizzontali monostadio ad aspirazione assiale, progettate in accordo alle norme UNI EN 22858.

In base alla conformazione della girante sono disponibili:

serie RN - RNS
girante chiusa

serie RKNS
girante aperta
arretrata

Un mix di componenti innovativi, che assicurano un elevato rendimento fluidodinamico:

- **i cuscinetti sono volventi, lubrificati ad olio**, selezionati per garantire lunga durata ed elevata affidabilità;
- **l'albero dimensionato per servizi pesanti** assicura elevata affidabilità, basse deflessioni ed un perfetto funzionamento della tenuta;
- **l'albero protetto** (per le pompe dei supporti 1 – ad esclusione RN 32-125, 2, 3) evita fenomeni di corrosione e permette l'utilizzo di materiali con più elevate caratteristiche meccaniche;
- **il supporto dei cuscinetti, di estrema robustezza, è realizzato secondo il sistema BACK PULL-OUT** per rendere più semplici le operazioni di manutenzione.

A richiesta si possono fornire le pompe in versione speciale con camera di tenuta raffreddata, camera di tenuta e corpi riscaldati ed in versione verticale.



The PROCHEM pumps are single-stage horizontal centrifugal pumps with axial inlet, designed in conformity with UNI EN 22858 standards. According to the impeller's type are available:

RN - RNS
closed impeller

RKNS
recessed open impeller

They are obtained thanks to a combination of innovative components, assuring an high fluid dynamics efficiency:

- **rolling-contact oil lubricated bearings**, selected to grant a long life and high reliability;

- **heavy duty pump shaft** guarantees high reliability and low deflection and assures therefore a perfect seal.
- **The shaft itself is protected** from the liquid conveyed (1st – except for RN 32-125, 2nd, 3rd support) in order to prevent corrosion phenomena and to allow the use of materials with high performance mechanical characteristics;
- **The extremely rugged bearing support is constructed following the BACK PULL-OUT system** in order to make maintenance operations easier.

It is also possible to deliver special pumps with cooled seal housing, heated casing and seal housing and in vertical version upon request.



RN - RNS

La **girante** delle pompe RN, RNS è del tipo chiuso, adatta a convogliare liquidi puliti o leggermente torbidi, chimicamente inerti od aggressivi, permette di raggiungere, anche grazie alle sezioni di passaggio incrementate, una elevata efficienza energetica della pompa congiuntamente a prestazioni eccellenti. Il **corpo** della serie RNS ha un disegno innovativo con volute trapezoidale per diminuire le perdite ed aumentare ulteriormente l'efficienza della macchina.



Girante pompa RN-RNS

RN-RNS pump impeller

The **impeller** of the RN - RNS pumps is of the closed type, suitable for the conveyance of clear or slightly cloudy, chemically inert or aggressive liquids, allows for the pump to give a high level of efficiency together with high performance.

The **casings** of the RNS series is the result of an innovative design with trapezoidal volute in order to reduce loss and to further increase the efficiency of the pump.

According to the operation to be carried out, it is possible to use,

A seconda delle necessità è possibile utilizzare, su 1° e 2° supporto, il **coperchio corpo con camera conica per tenuta meccanica singola** (con o senza quench posteriore), provvista di dispositivo per la deflessione del flusso circonferenziale, che crea un ricircolo assiale prolungando notevolmente la vita della tenuta meccanica o quello **con camera cilindrica** per tutte le versioni con tenuta meccanica doppia.

for 1st and 2nd support, **the casing cover with conical shaped housing for simple mechanical seal** (with or without rear quench), equipped with a special device for the circumferential flow deflection that creates a radial recirculation and allows a long-life mechanical seal.

Alternatively, it is also possible to use the **casing cover with cylindrical shaped housing** for all versions featuring double mechanical seal.

Limiti di esercizio - Operative limits

Parametro Parameter	Simbolo Symbol	Unità Unit	Valore - Value	
			min	max
Portata - Capacity	Q	m ³ /h		2600
Prevalenza - Head	H	m		140
Pressione - Pressure	P	bar		16
Temperatura - Temperature	T	°C	-50	+280
Grandezza - Diameter	DN	mm	32	300
Foratura flange - Flanges drilling	UNI PN 16			

RKNS

La **girante** delle pompe RKNS è del tipo aperto adatta a convogliare, senza alcun pericolo di intasamento, soluzioni con cristalli in sospensione, liquidi torbidi e/o viscosi, con corpi solidi in sospensione od impurità filamentose, chimicamente inerti od aggressivi.

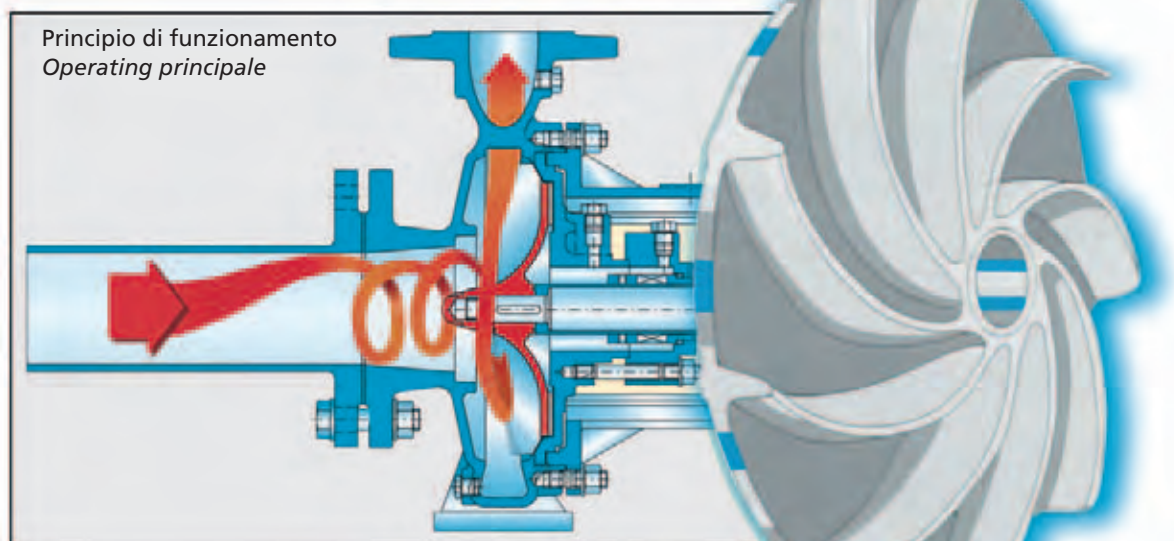
La girante arretrata, unitamente al nuovo disegno del corpo, permette di raggiungere una più alta efficienza energetica della pompa congiuntamente ad elevate prestazioni.

La supportazione rinforzata con albero protetto risulta adatta in particolar modo a utilizzi gravosi, quali l'elaborazione di liquidi densi e/o viscosi, garantendo elevata affidabilità e durata nel tempo.

*The **impeller** of the RKNS pumps is of the open type, suitable for the conveyance of solutions with suspended crystals, muddy and/or viscous liquids, with suspended particles or fibrous materials, chemically inert or aggressive, without any problems of clogging.*

***The recessed impeller, together with the new casing design**, allows for the pumps to reach a higher level of efficiency and also to give high performance.*

***The reinforced support with protected shaft is particularly suitable for heavy duty applications**, involving, for instance, thick and/or viscous liquids and it guarantees high reliability and long life.*



Girante pompa RKNS - RKNS pump impeller

Limiti di esercizio - Operative limits

Parametro Parameter	Simbolo Symbol	Unità Unit	Valore - Value	
			min	max
Portata - Capacity	Q	m ³ /h		110
Prevalenza - Head	H	m		60
Pressione - Pressure	P	bar		16
Temperatura - Temperature	T	°C	-50	+280
Grandezza - Diameter	DN	mm	32	50
Foratura flange - Flanges drilling	UNI PN 16			

APPLICAZIONI

Le pompe PROHEM possono essere impiegate **nell'industria chimica e petrolchimica, negli impianti minerari e siderurgici, nel settore cantieristico, nell'industria cartaria e della cellulosa, farmaceutica, tessile ed agroalimentare, nelle centrali termoelettriche e negli impianti di dissalazione**, per convogliare:

- liquidi puliti o leggermente torbidi (**RN, RNS**)
- liquidi con cristalli in sospensione, torbidi e/o viscosi, con corpi solidi in sospensione od impurità filamentose chimicamente inerti od aggressivi (**RKNS**).

APPLICATIONS

The PROCHEM pumps can be used in the **chemical and petrochemical industries, in mines and steelworks, in shipyards, in the pulp and paper industry, in the pharmaceutical industry, in textile and food processing industries, in power stations and in desalination plants**, in order to pump:

- clear or slightly cloudy liquids (**RN, RNS** series)
- solutions with suspended crystals, muddy and/or viscous liquids with suspended particles or fibrous materials either chemically inert or aggressive (**RKNS** series).

Industria chimica - Chemical industry



Industria farmaceutica - Pharmaceutical industry



Impianto acqua potabile - Water drink station



Industria alimentare - Food industry

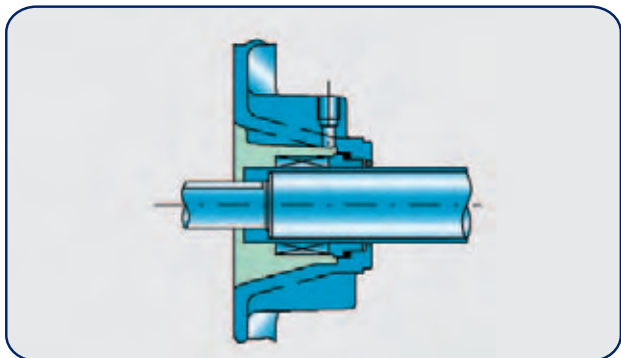


Depurazione - Waste water treatment



SISTEMI DI TENUTA

SEAL SYSTEMS

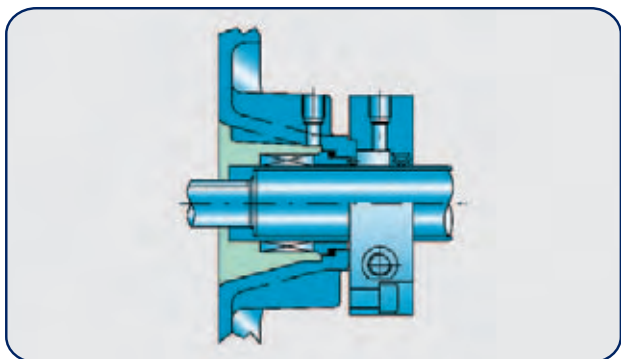


Tenuta meccanica singola

Tenuta meccanica singola senza flussaggio (PLAN 02), lubrificata dal liquido pompato (PLAN 11) o da fonte esterna (PLAN 32) con camera di tenuta conica (1° e 2° supporto) o camera di tenuta cilindrica (3°, 4°, 5° e 6° supporto).

Single mechanical seal

Single mechanical seal without flush (PLAN 02), lubricated by the pumped liquid (PLAN 11) or from an external source (PLAN 32) with conical shaped seal housing (1st and 2nd support) or with cylindrical shaped seal housing (3rd, 4th, 5th and 6th support).

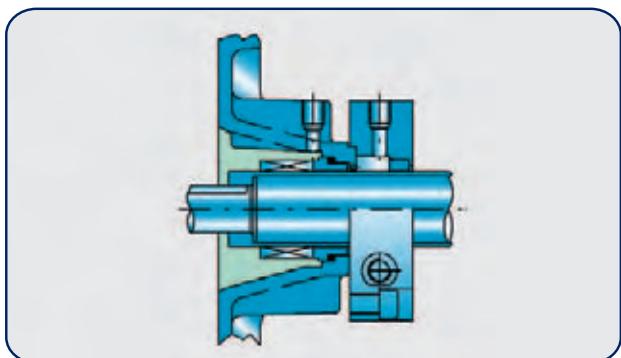


Tenuta meccanica singola con quench posteriore

Tenuta meccanica singola con quench posteriore, con (PLAN 11/62) o senza (PLAN 02/62) flussaggio dalla mandata, con camera di tenuta conica (1° e 2° supporto) o camera di tenuta cilindrica (3°, 4°, 5° e 6° supporto).

Single mechanical seal with rear quench

Single mechanical seal with rear quench, with (PLAN 11/62) or without (PLAN 02/62) flush from pump discharge, with conical shaped seal housing (1st and 2nd support) or with cylindrical shaped seal housing (3rd, 4th, 5th and 6th support).

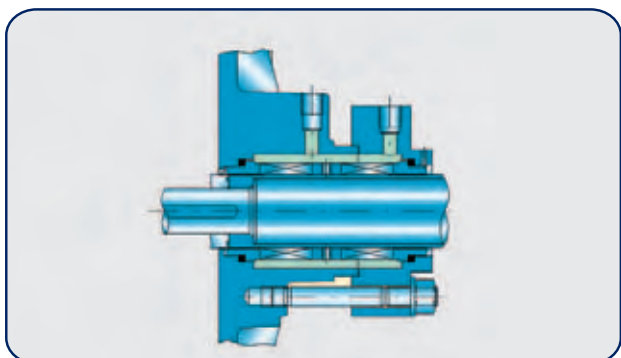


Tenuta meccanica singola con quench e bussola antiscintilla

Tenuta meccanica singola con quench posteriore, con (PLAN 11/61) o senza (PLAN 02/61) flussaggio dalla mandata, con bussola antiscintilla e camera di tenuta conica (1° e 2° supporto) o camera di tenuta cilindrica (3°, 4°, 5° e 6° supporto).

Single mechanical seal with quench and non sparking shaft sleeve

Single mechanical seal with rear quench, with (PLAN 11/61) or without (PLAN 02/61) flush from pump discharge, with non sparking shaft sleeve and conical shaped seal housing (1st and 2nd support) or with cylindrical shaped seal housing (3rd, 4th, 5th and 6th support).

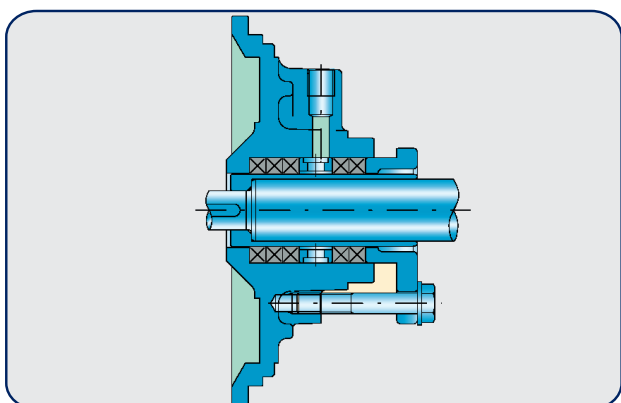


Tenuta meccanica doppia

Tenuta meccanica doppia con flussaggio di liquido pulito da fonte esterna (PLAN 54), con circuito chiuso e dispositivo di pompaggio (PLAN 53), tandem ed a cartuccia.

Double mechanical seal

Double mechanical seal flushed by clean liquid from an external source (PLAN 54) with closed circuit and pumping device (PLAN 53), tandem and cartridge.



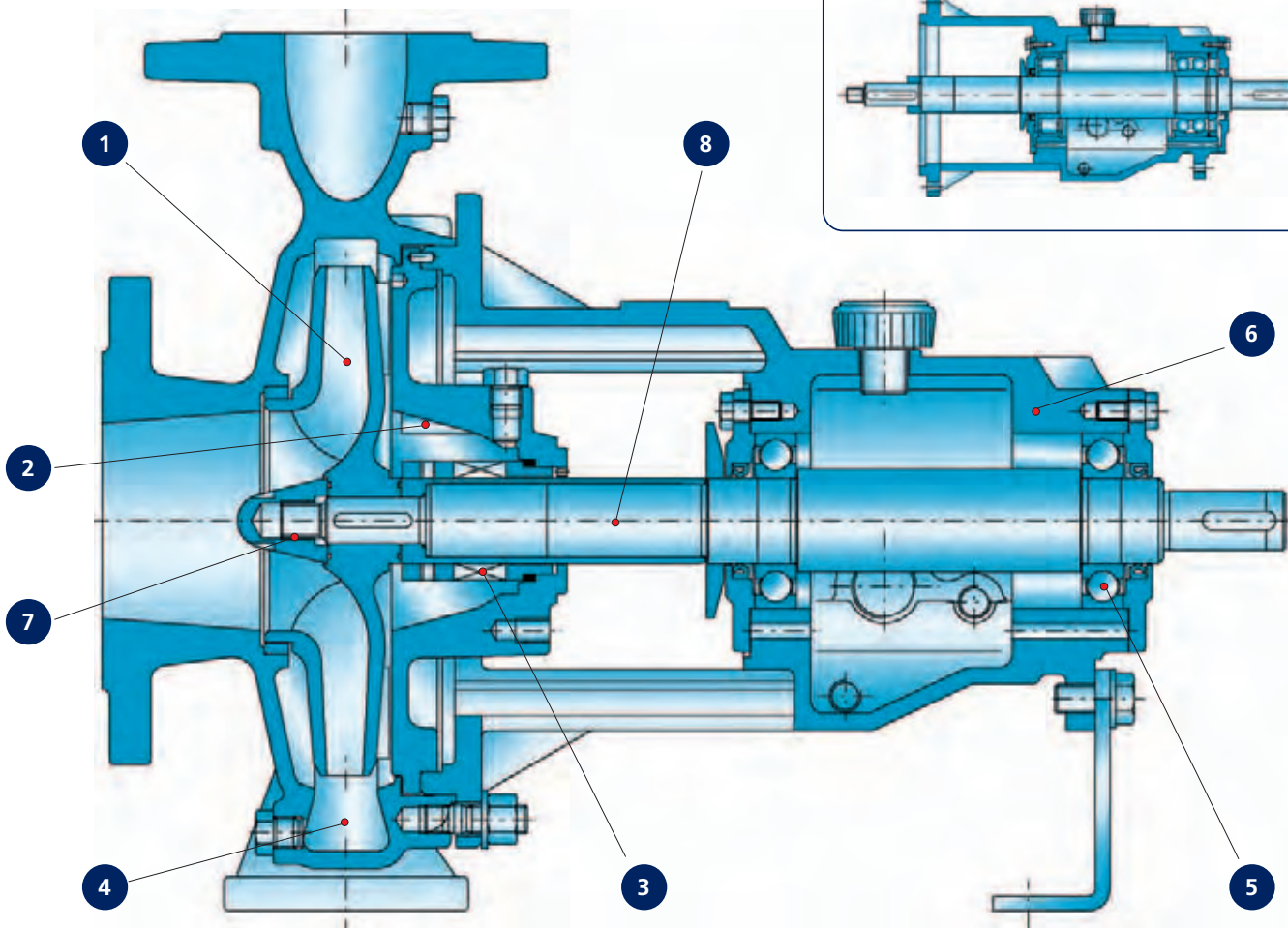
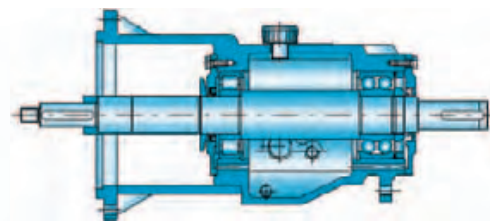
Tenuta a premistoppa

Tenuta a premistoppa, lubrificata dal liquido pompato o con liquido pulito da fonte esterna.

Soft packing seal

Soft packing seal, lubricated by the pumped liquid or clean liquid from an external source.

RNS ISO 5199



1

Girante chiusa disegnata per ottenere un'elevata efficienza energetica congiuntamente ad elevate prestazioni.

Closed impeller designed to allow the pumps to reach high efficiency together with high performance.

2

Coperchio corpo con camera conica per tenuta meccanica semplice provvista di dispositivo per la deflessione del flusso circolarmente che crea un ricircolo radiale prolungando notevolmente la vita della tenuta meccanica o coperchio corpo con camera cilindrica per tutte le versioni con tenuta meccanica doppia.

Casing cover with conical shaped housing for simple mechanical seal equipped with a special device for the circumferential flow deflection that creates a radial recirculation and allows a long life mechanical seal. Alternatively, casing cover with cylindrical shaped housing for all versions featuring double mechanical seal.

3

Possibilità di montare tenuta meccanica semplice, bilanciata, doppia, tandem, a cartuccia, con quench.

Possibility of fitting mechanical seal single, balanced, double, tandem, cartridge seals, with quench.

4

Corpo a voluta trapezoidale capace di diminuire le perdite ed aumentare ulteriormente l'efficienza della macchina.

Casing with trapezoidal volute capable of reducing loss and further increasing the efficiency of the pump.

5

Cuscinetti volventi selezionati per garantire lunga durata ed elevata affidabilità. Su richiesta è possibile fornire supportazione ulteriormente rinforzata secondo norma ISO 5199.

Rolling-contact bearings selected to grant long life and high reliability. On request, support with additional reinforcement, according to ISO 5199 standard, can be supplied.

6

Nuovo supporto con cuscinetti di elevata robustezza lubrificati ad olio.

New heavy duty bearing support with oil bath lubrication.

7

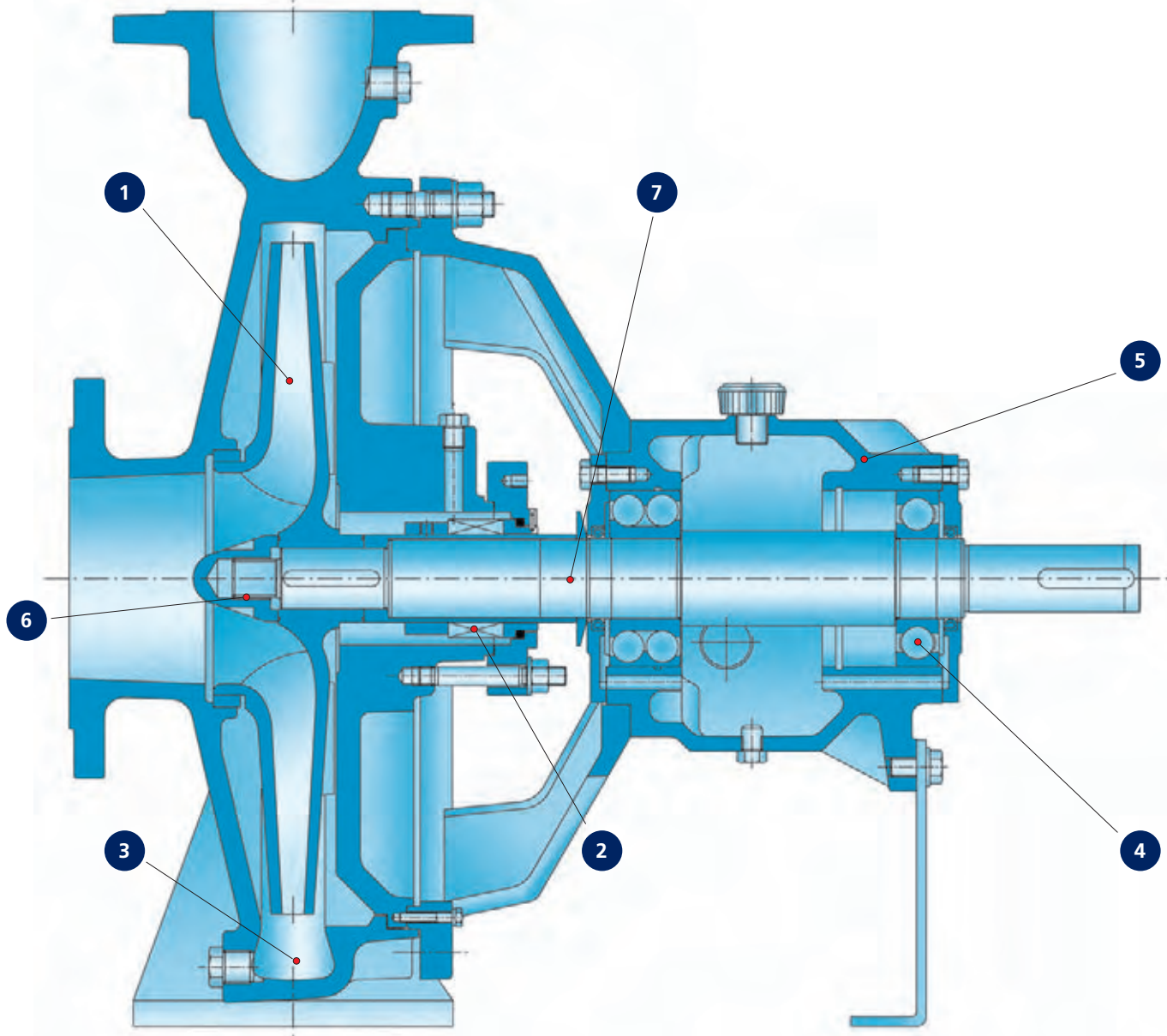
Dispositivo anti svitamento della girante.

Anti-unscrew device of the impeller.

8

Albero protetto per servizio pesante, deflessione sulla tenuta inferiore a 0.05 mm.

Protected heavy duty shaft, with a deflection of less than 0.05 mm on the seal.



1

Girante chiusa disegnata per ottenere un'elevata efficienza energetica congiuntamente ad elevate prestazioni.

Closed impeller designed to allow the pumps to reach high efficiency together with high performance.

2

Possibilità di montare tenuta meccanica semplice, bilanciata, doppia, tandem, a cartuccia, con quench.

Possibility of fitting mechanical seal single, balanced, double, tandem, cartridge seals, with quench.

3

Corpo a voluta trapezoidale capace di diminuire le perdite ed aumentare ulteriormente l'efficienza della macchina.

Casing with trapezoidal volute capable of reducing loss and further increasing the efficiency of the pump.

4

Cuscinetti volventi selezionati per garantire lunga durata ed elevata affidabilità.

Rolling-contact bearings selected to grant long life and high reliability.

5

Nuovo supporto con cuscinetti di elevata robustezza lubrificati ad olio.

New heavy duty bearing support with oil bath lubrication.

6

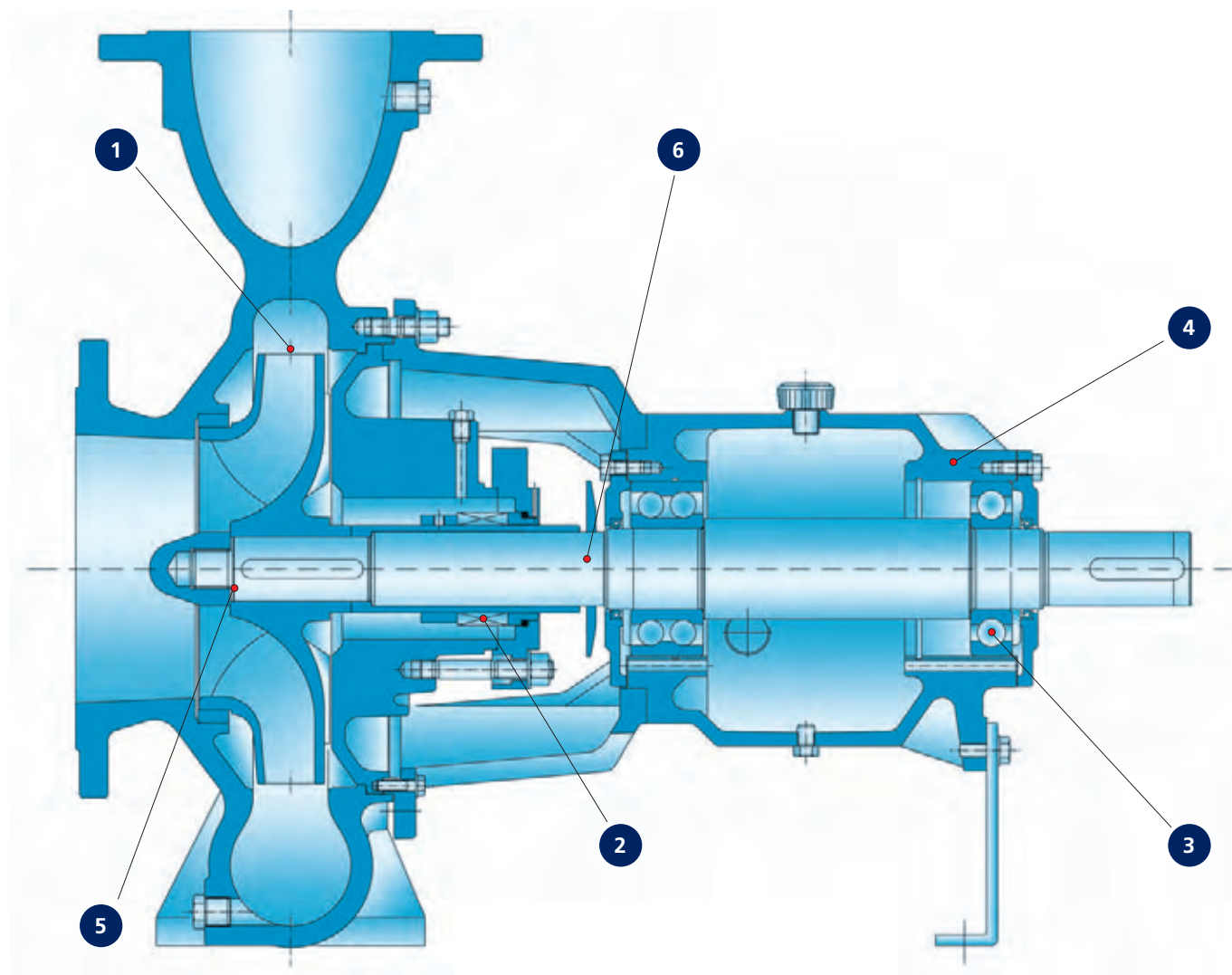
Dispositivo anti svitamento della girante.

Anti-unscrew device of the impeller.

7

Albero protetto per servizio pesante, deflessione sulla tenuta inferiore a 0.05 mm.

Protected heavy duty shaft, with a deflection of less than 0.05 mm on the seal.



1

Girante chiusa disegnata per ottenere un'elevata efficienza energetica congiuntamente ad elevate prestazioni.

Closed impeller designed to allow the pumps to reach high efficiency together with high performance.

2

Possibilità di montare tenuta meccanica semplice, bilanciata, doppia, tandem, a cartuccia, con quench.

Possibility of fitting mechanical seal single, balanced, double, tandem, cartridge seals, with quench.

3

Cuscinetti volventi selezionati per garantire lunga durata ed elevata affidabilità.

Rolling-contact bearings selected to grant long life and high reliability.

4

Nuovo supporto con cuscinetti di elevata robustezza lubrificati ad olio.

New heavy duty bearing support with oil bath lubrication.

5

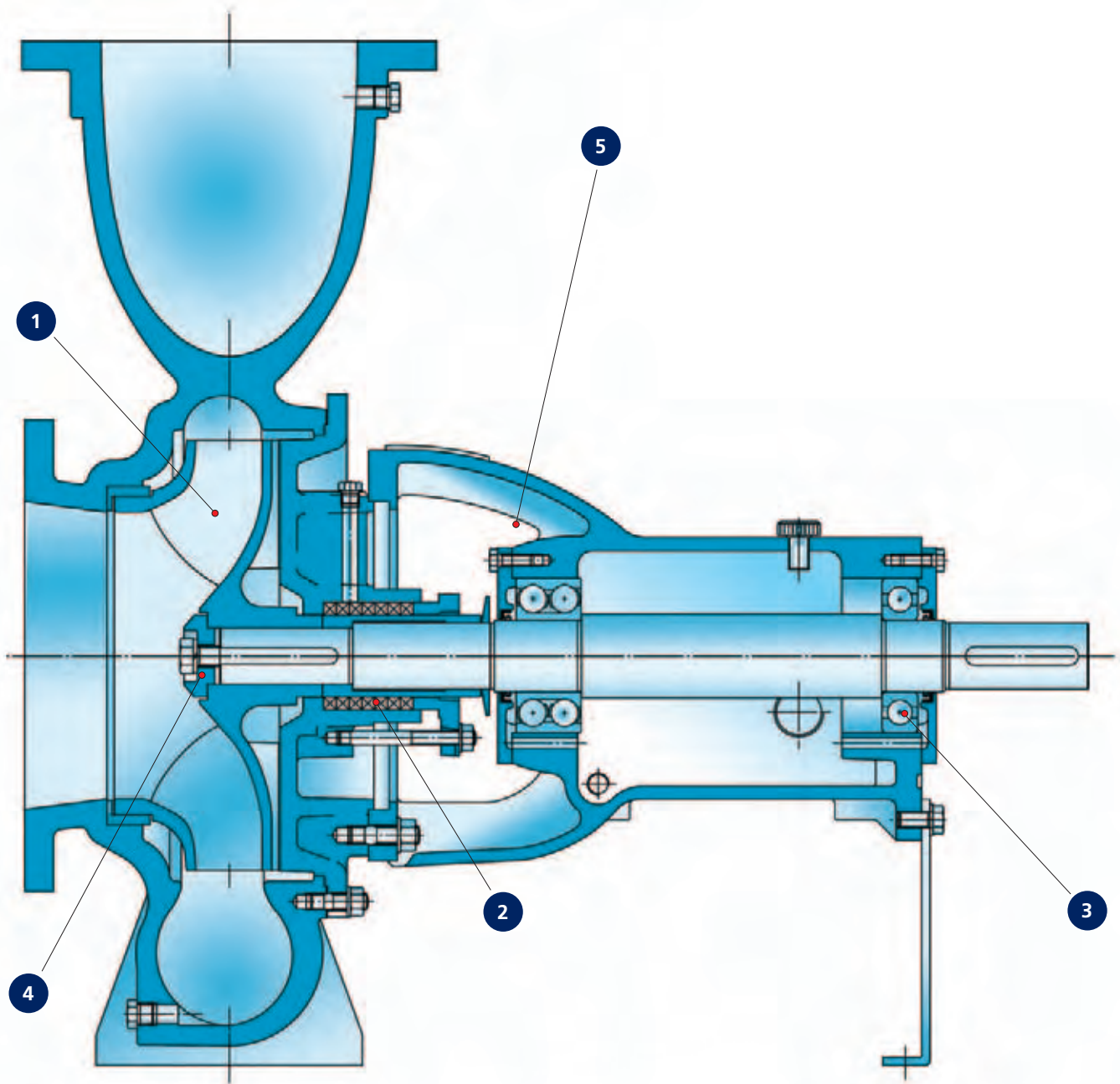
Dispositivo anti svitamento della girante.

Anti-unscrew device of the impeller.

6

Albero per servizio pesante, deflessione sulla tenuta inferiore a 0.05 mm.

Heavy duty shaft, with a deflection of less than 0.05 mm on the seal.



1

Girante chiusa disegnata per ottenere un'elevata efficienza energetica congiuntamente ad elevate prestazioni.

Closed impeller designed to allow the pumps to reach high efficiency together with high performance.

2

Possibilità di montare tenuta meccanica semplice, bilanciata, doppia, tandem, a cartuccia, con quench.

Possibility of fitting mechanical seal single, balanced, double, tandem, cartridge seals, with quench.

3

Cuscinetti volventi selezionati per garantire lunga durata ed elevata affidabilità.

Rolling-contact bearings selected to grant long life and high reliability.

4

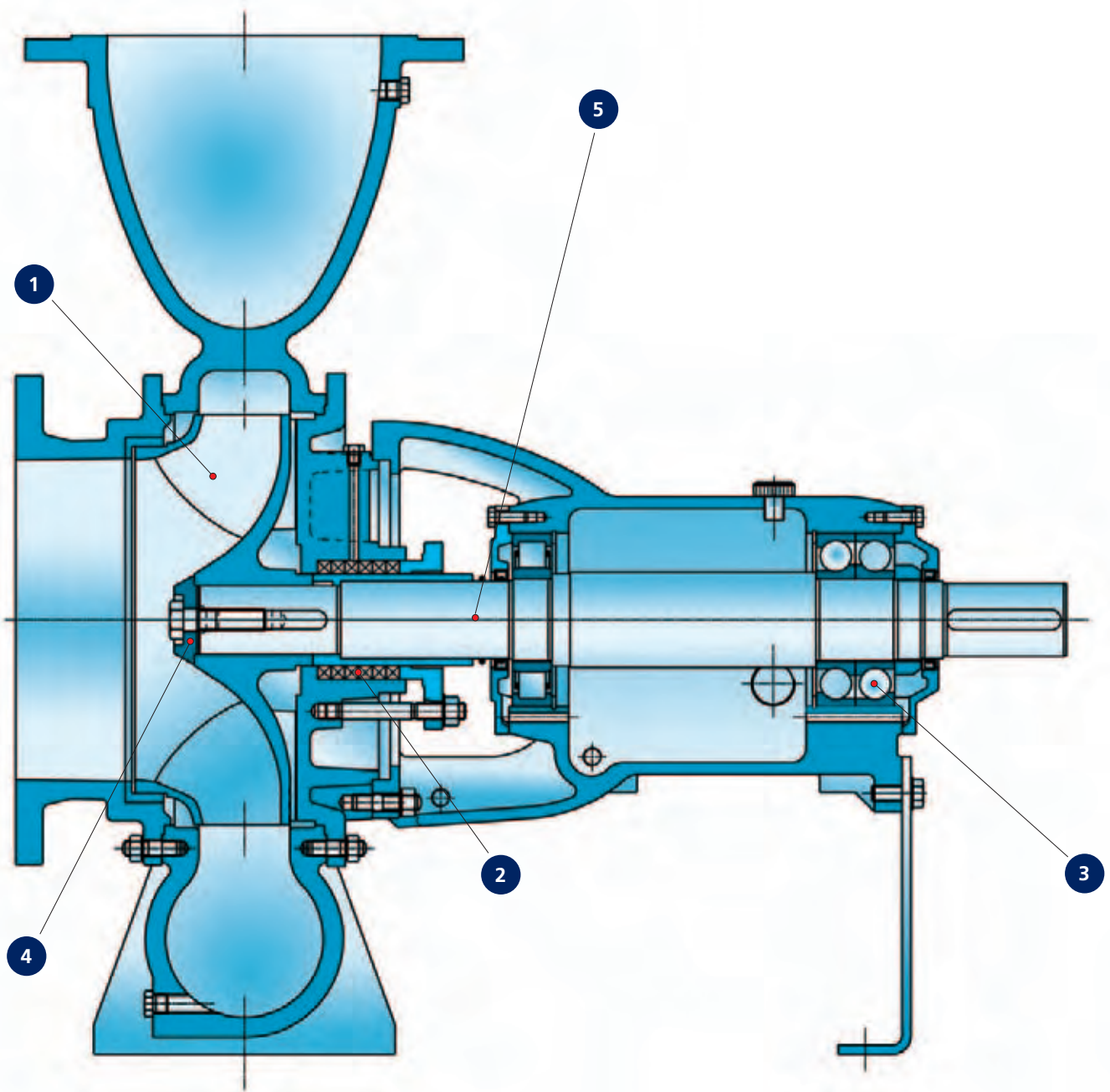
Dispositivo anti svitamento della girante.

Anti-unscrew device of the impeller.

5

Albero per servizio pesante, deflessione sulla tenuta inferiore a 0.05 mm.

Heavy duty shaft, with a deflection of less than 0.05 mm on the seal.



1

Girante chiusa disegnata per ottenere un'elevata efficienza energetica congiuntamente ad elevate prestazioni.

Closed impeller designed to allow the pumps to reach high efficiency together with high performance.

2

Possibilità di montare tenuta meccanica semplice, bilanciata, doppia, tandem, a cartuccia, con quench.

Possibility of fitting mechanical seal single, balanced, double, tandem, cartridge seals, with quench.

3

Cuscinetti volventi selezionati per garantire lunga durata ed elevata affidabilità.

Rolling-contact bearings selected to grant long life and high reliability.

4

Dispositivo anti svitamento della girante.

Anti-unscrew device of the impeller.

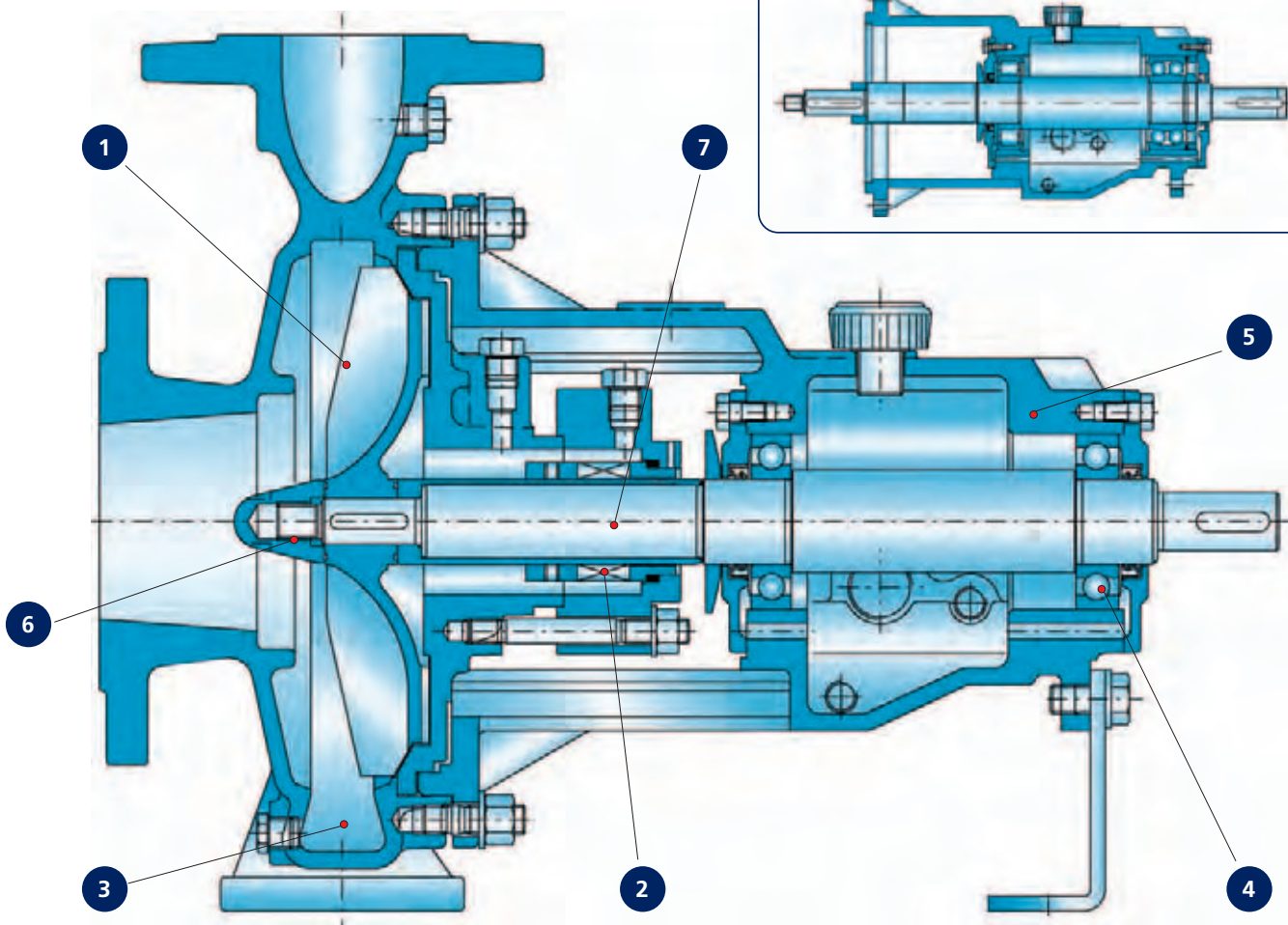
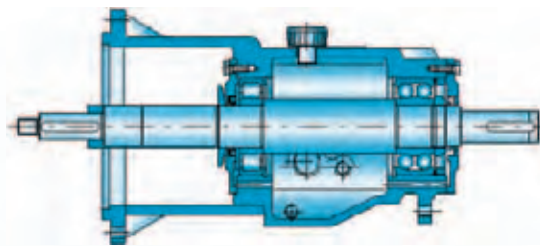
5

Albero per servizio pesante, deflessione sulla tenuta inferiore a 0.05 mm.

Heavy duty shaft, with a deflection of less than 0.05 mm on the seal.

RKNS

RKNS ISO 5199



1

Girante a vortice arretrata, disegnata per ottenere una buona efficienza energetica congiuntamente ad elevate prestazioni, per convogliare liquidi viscosi, liquidi contenenti corpi solidi, materiali filamentosi a fibre lunghe e aria disciolta senza pericolo di intasamento.

Vortex recessed impeller, designed to allow the pumps to reach a good level of efficiency together with high performance, for the pumping of viscous liquids, liquid containing solid particles, fibrous materials with long fibres and air bubbles, without any problem of clogging.

2

Possibilità di montare tenuta a treccia con sbarramento idraulico, tenuta meccanica semplice, bilanciata, doppia, tandem, a cartuccia, con quench.

Possibility of fitting soft packing seal, single mechanical, balanced, double, tandem, or a cartridge, with quench.

3

Corpo a voluta trapezoidale capace di diminuire le perdite ed aumentare ulteriormente l'efficienza della macchina.

Casing with trapezoidal volute, capable of reducing loss and further increasing the efficiency of the pump.

4

Cuscinetti volventi selezionati per garantire lunga durata ed elevata affidabilità. Su richiesta è possibile fornire supportazione ulteriormente rinforzata secondo norma ISO 5199.

Rolling-contact bearings selected to grant long life and high reliability. On request a support with additional reinforcement, according to ISO 5199 standard, can be supplied.

5

Nuovo supporto con cuscinetti di elevata robustezza lubrificati ad olio.

New heavy duty bearing support with oil bath lubrication.

6

Dispositivo anti svitamento della girante.

Anti-unscrew device of the impeller.

7

Albero protetto per servizio pesante, deflessione sulla tenuta inferiore a 0.05 mm.

Protected heavy duty shaft, with a deflection of less than 0.05 mm on the seal.

DATI TECNICI

TECHNICAL DATA

Esecuzione delle pompe - Pumps executions

SERIE POMPA - PUMP SERIES	ESECUZIONE - EXECUTION				
	01	05	06	07	14
RN 32-125, RNS 1°, 2°, 3° supporto - 1 st , 2 nd , 3 th support			•		
RNS 4° supporto - 4 th support	•	•	•	•	•
RN 5°, 6° supporto - 5 th , 6 th support	•	•	•	•	•
RKNS			•		

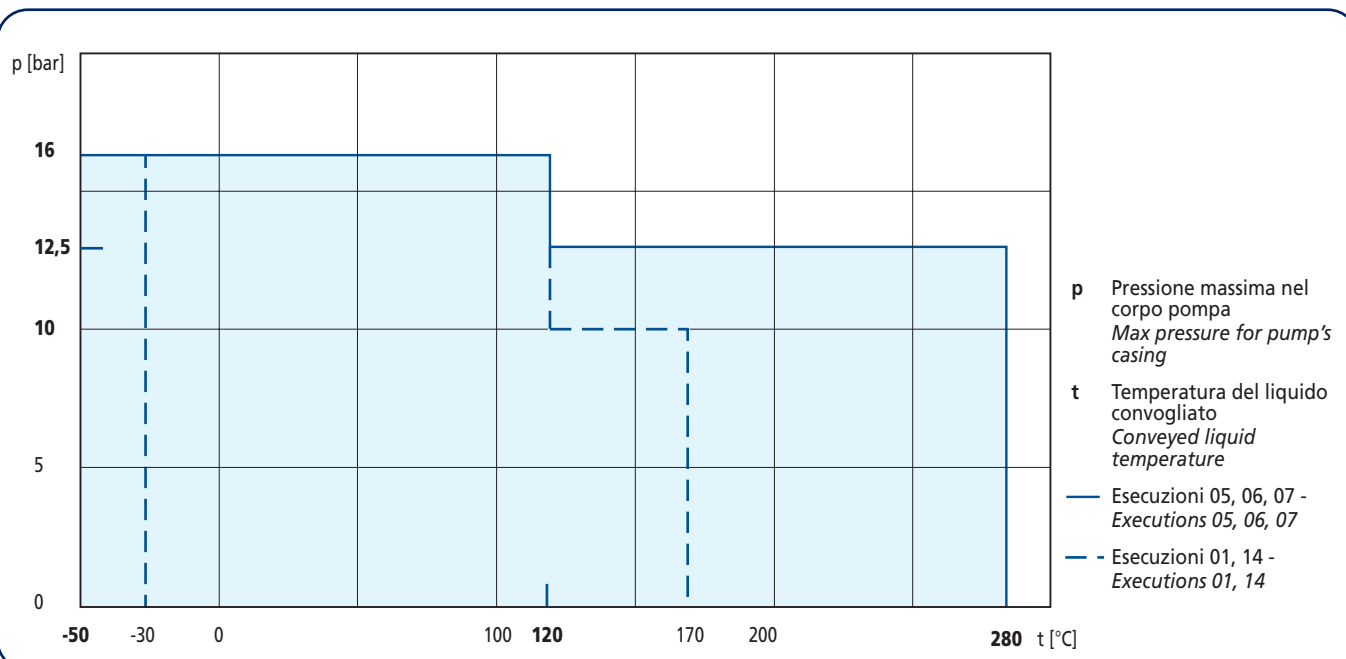
Materiali - Materials

POS.	PARTICOLARE COMPONENT	ESECUZIONE MATERIALE - MATERIAL EXECUTION				
		01	05	06	07	14
1111	Corpo - Casing	EN-GJL-250 EN-JL 1040 UNI EN 1561 (1)	GX5CrNi 19-10 1.4308 UNI EN 10213-4	GX5CrNiMo 19-11-2 1.4408 UNI EN 10213-4	GX5CrNi 19-10 1.4308 UNI EN 10213-4	EN-GJL-250 EN-JL 1040 UNI EN 1561 (1)
1222	Coperchio - Cover	EN-GJL-250 EN-JL 1040 UNI EN 1561				EN-GJL-250 EN-JL 1040 UNI EN 1561
1510	Anello di tenuta - Wear ring	C40E 1.1186 UNI EN 10083-1	X 5 CrNiMo 17-12-2 1.4401 UNI EN 10088-3			C40E 1.1186 UNI EN 10083-1
2100	Albero - Shaft	X30Cr13 1.4028 UNI EN 10088-3	X 30 Cr13 1.4028 UNI EN 10088-3 (2)		X 30 Cr13 1.4028 UNI EN 10088-3	
2200	Girante - Impeller	EN-GJL-250 EN-JL 1040 UNI EN 1561	GX5CrNi 19-10 1.4308 UNI EN 10213-4	GX5CrNiMo 19-11-2 1.4408 UNI EN 10213-4	EN-GJL-250 EN-JL 1040 UNI EN 1561	GX5CrNi 19-10 1.4308 UNI EN 10213-4
2450	Camicia albero - Shaft sleeve	X30Cr13 1.4028 UNI EN 10088-3	X 5 CrNiMo 17-12-2 1.4401 UNI EN 10088-3			X 30 Cr13 1.4028 UNI EN 10088-3
2912	Ogiva - Nut cap	C40E 1.1186 UNI EN 10083-1			C40E 1.1186 UNI EN 10083-1	GX5CrNiMo 19-11-2 1.4408 UNI EN 10213-4

(1) Solo per RNS 200-400, RN 200-500 in EN-GJS-400-15 EN-JS 1030 UNI EN 1563
For RNS 200-400, RN 200-500 only in EN-GJS-400-15 EN-JS 1030 UNI EN 1563

(2) Solo per RNS 4°, RN 5° e 6° supporto, RN 32-125 in esecuzione 05 e 06 in X 5 CrNiMo 17-12-2 1.4401 UNI EN 10088-3
For execution 05 and 06 RNS 4th, RN 5th and 6th support, RN 32-125 only in X 5 CrNiMo 17-12-2 1.4401 UNI EN 10088-3

Limiti di pressione e temperatura - Pressure and temperature limits



DATI TECNICI

TECHNICAL DATA

Grandezze di supporto - Bearing support sizes

Serie pompa - Pump series			DN	DG								
RN	RNS	RKNS*		125	160	200	250	315	400	450	500	550
●	●	●	32	1	1	1						
	●	●	40		1	1	2					
	●	●	50		1	1	2	2				
	●		65		2	2	2	3				
	●		80			2	2	3	3			
	●		100				3	3	3			
	●		125				3	3	3			
	●		150				3	4	4		4	
	●		200					4	4		4	
●	●		250					4	5		6	
●			300							6		6

DN Diametro nominale della bocca di mandata - Nominal diameter of outlet nozzle

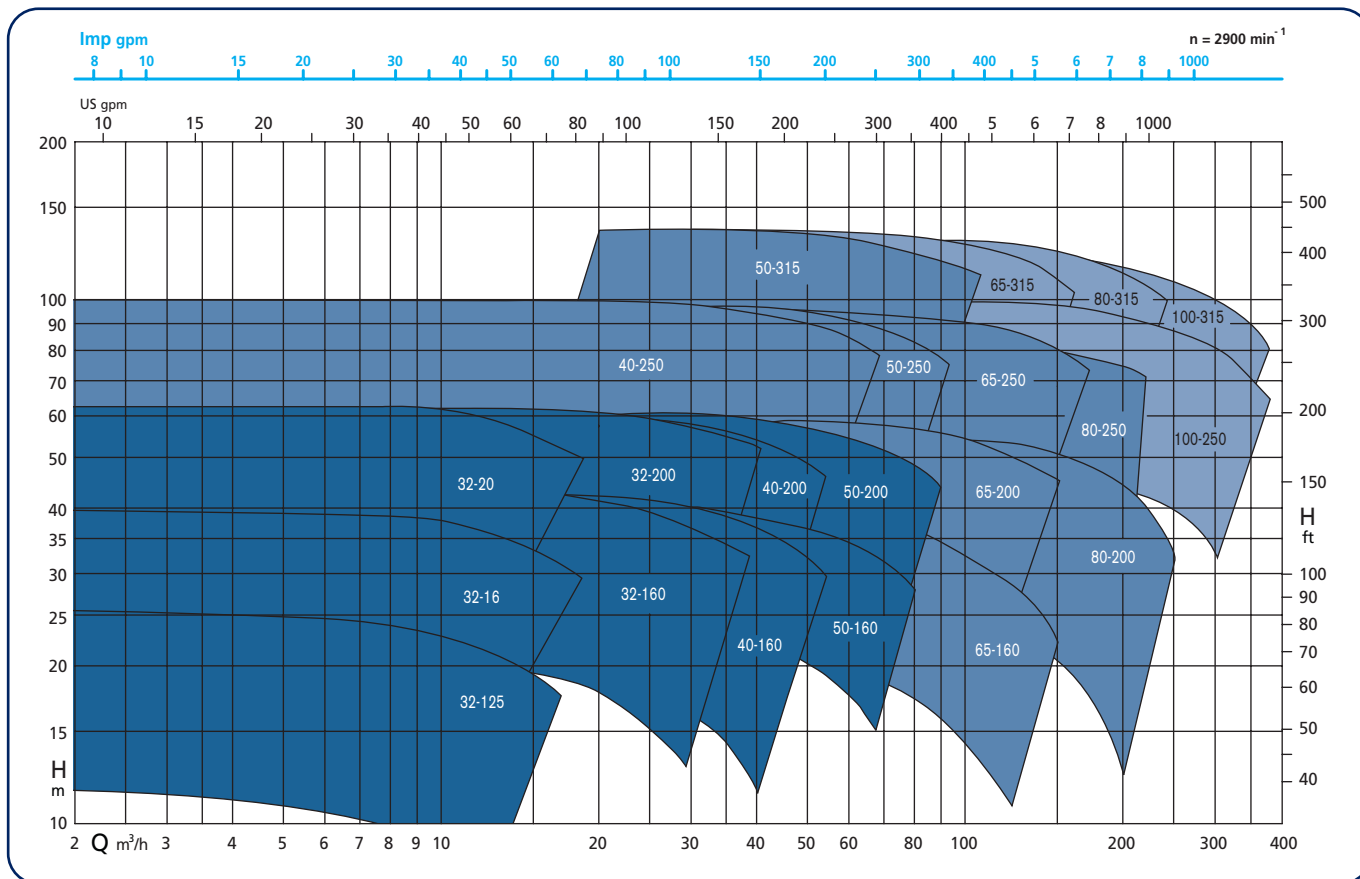
DG Diametro nominale della girante - Nominal impeller diameter

* Solo 1° supporto - 1° support only

CAMPI DI SCELTA

OPERATIVE FIELDS

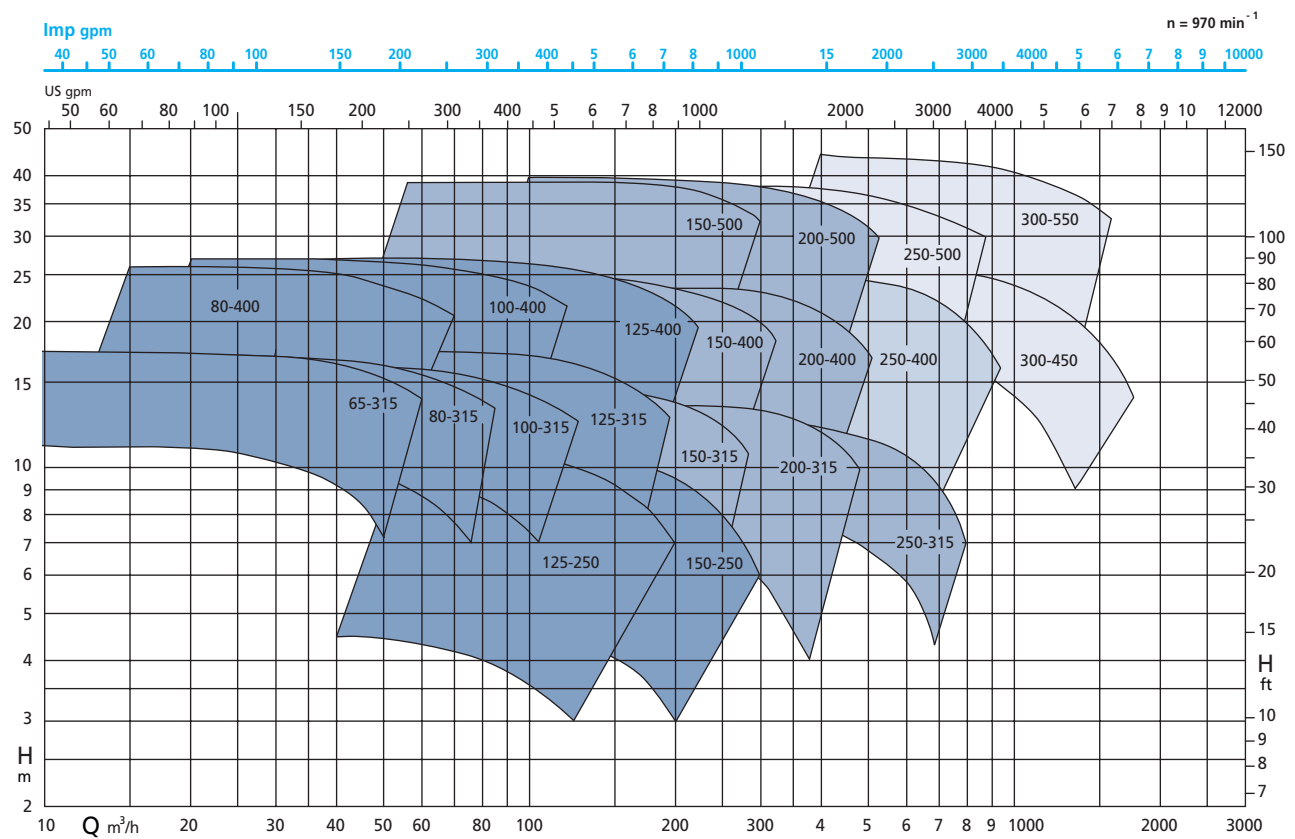
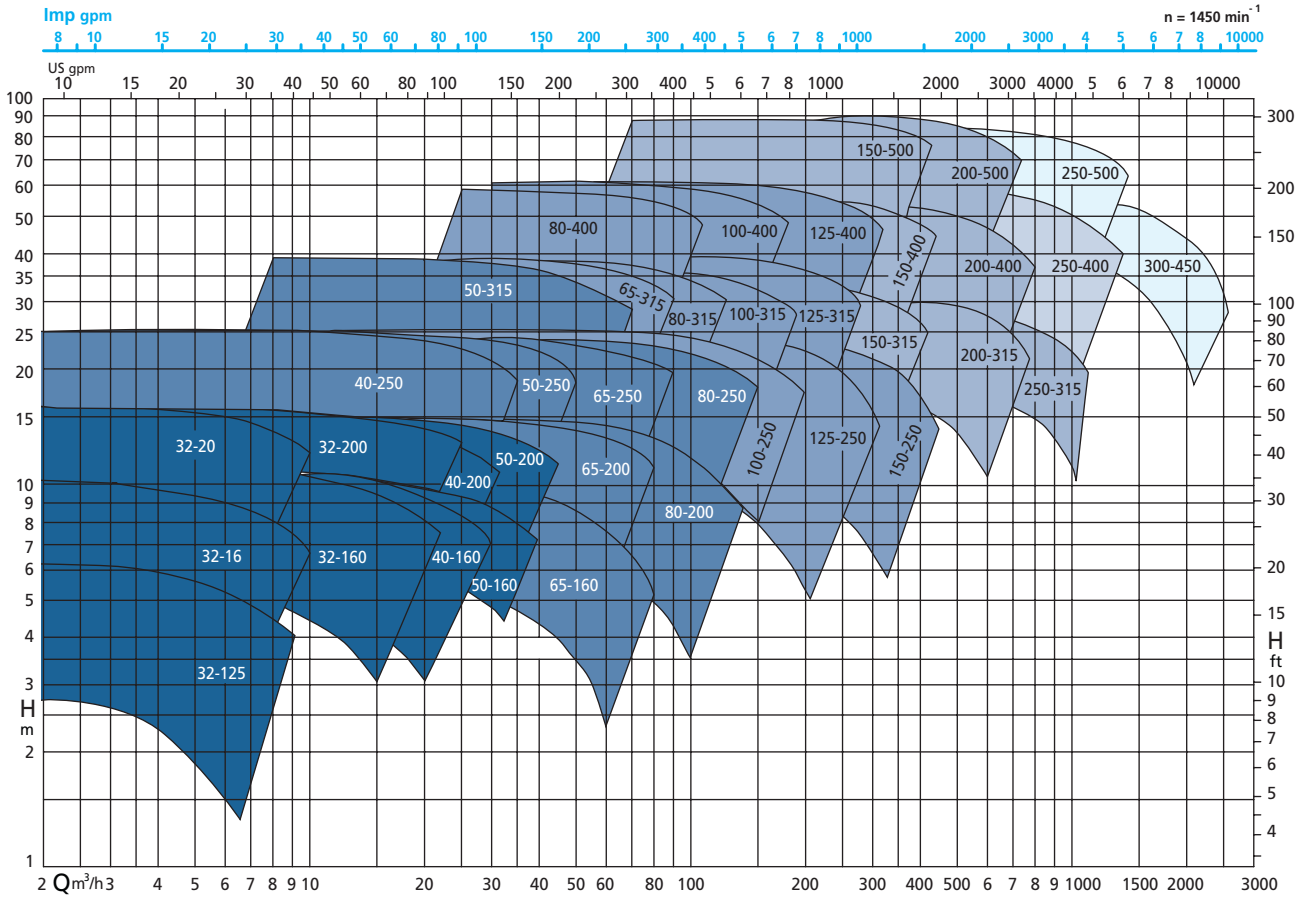
RN - RNS Tolleranze secondo UNI EN ISO 9906 Livello 1 - Tolerances according to UNI EN ISO 9906 Grade 1



CAMPI DI SCELTA

OPERATIVE FIELDS

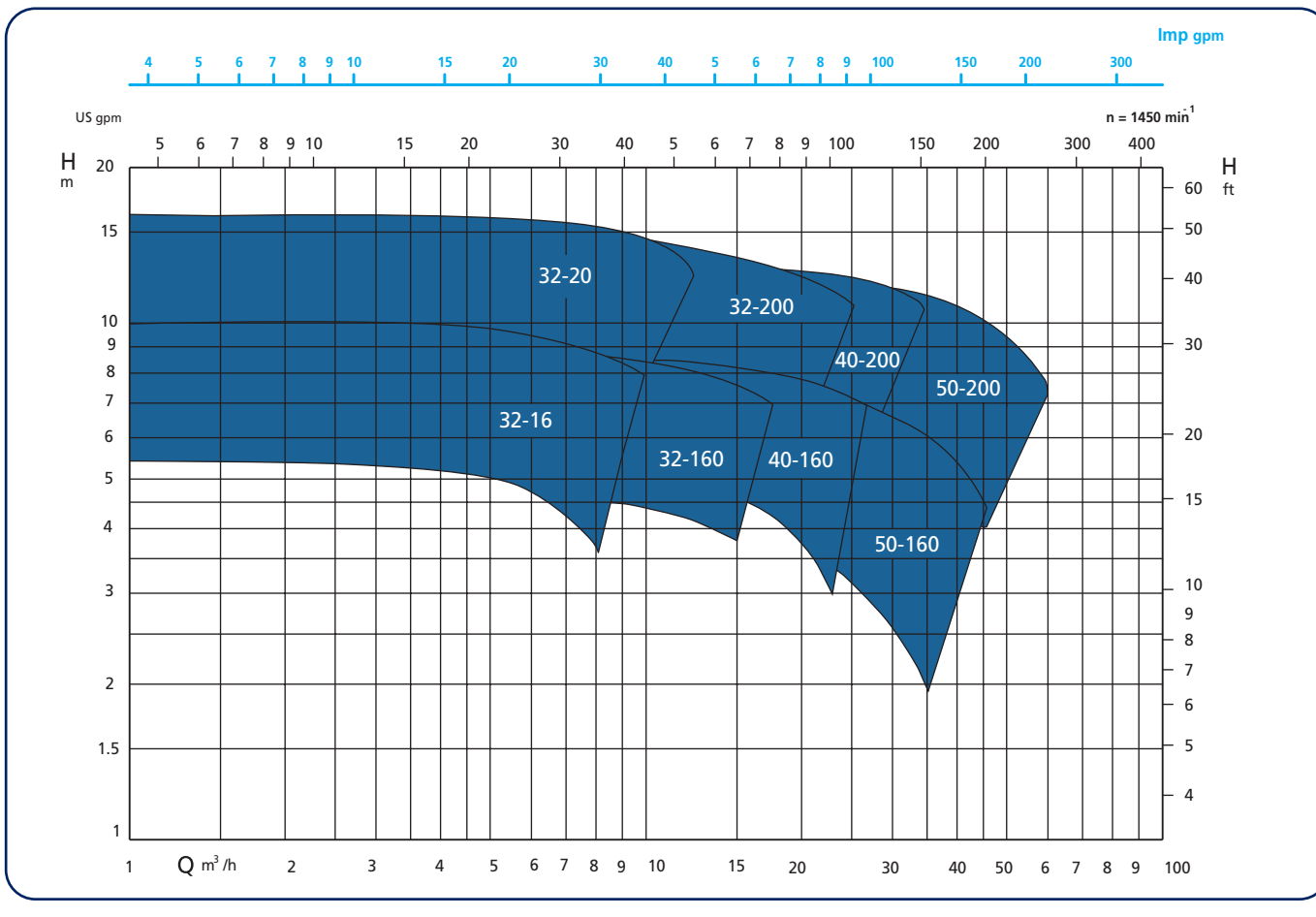
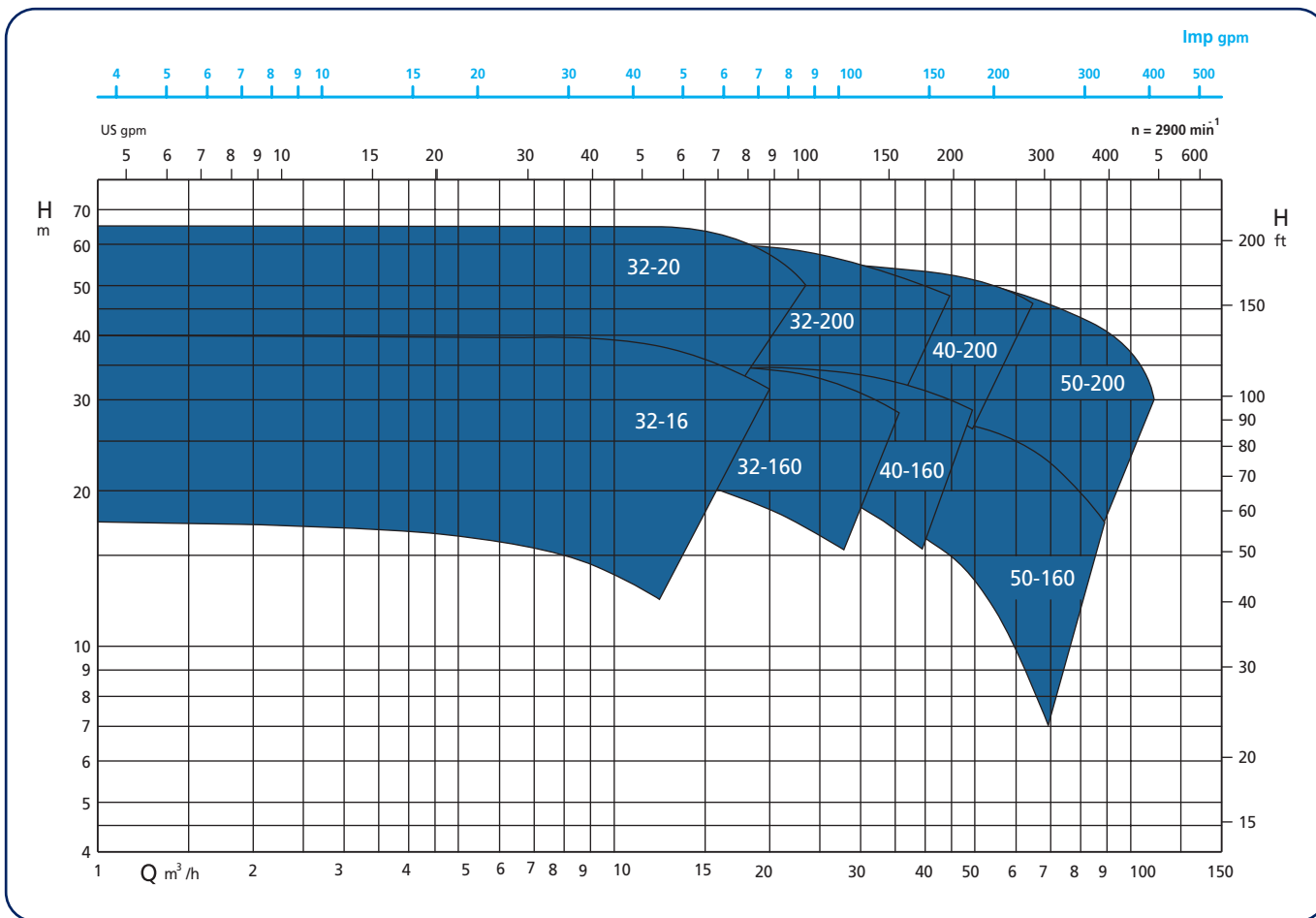
RN - RNS Tolleranze secondo **UNI EN ISO 9906** Livello 1 - Tolerances according to **UNI EN ISO 9906** Grade 1



CAMPI DI SCELTA

OPERATIVE FIELDS

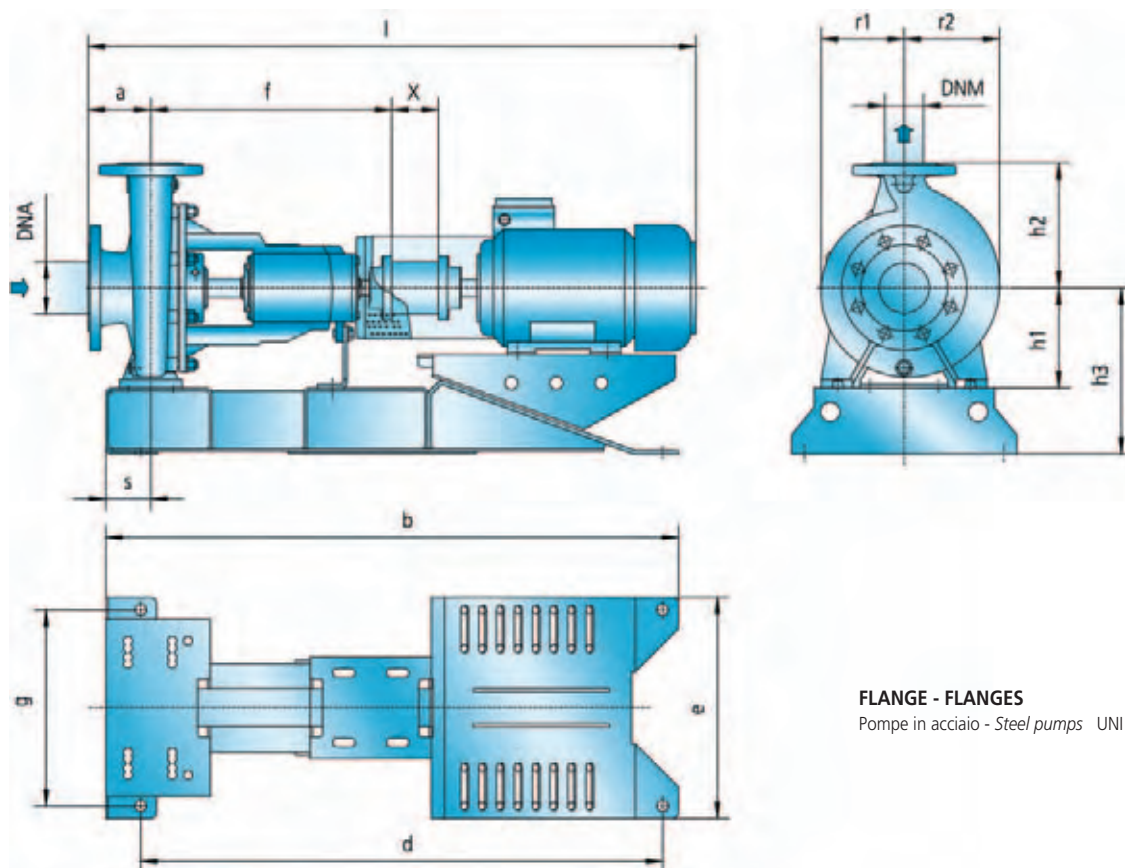
RKNS Tolleranze secondo **UNI EN ISO 9906 Livello 1** - Tolerances according to **UNI EN ISO 9906 Grade 1**



DIMENSIONI DI INGOMBRO

OVERALL DIMENSIONS

1° - 2° SUPPORTO • 1st - 2nd SUPPORT



FLANGE - FLANGES

Pompe in acciaio - Steel pumps UNI EN 1092-1 PN16

RN	RNS	RKNS	GRANDEZZA SIZE	SUPPORTO SUPPORT	DNA	DNM	a	f	h1	h2	r1	r2	s	X	l	h3	e	d	b	g	MASSA WEIGHT
•			32-125	1	50	32	80	385	112	140	92	100	70	100	930	230	350	810	890	310	60
	•	•	32-16	1	50	32	80	385	132	160	106	118	70	100	1050	250	350	810	890	310	64
	•	•	32-160	1	50	32	80	385	132	160	106	118	70	100	1050	250	350	810	890	310	64
	•	•	32-20	1	50	32	80	385	160	180	122	133	70	100	1120	293	430	910	990	390	72
	•	•	32-200	1	50	32	80	385	160	180	122	133	70	100	1120	293	430	910	990	390	72
	•	•	40-160	1	65	40	80	385	132	160	113	131	70	100	1195	275	430	910	990	390	69
	•	•	40-200	1	65	40	100	385	160	180	127	143	70	100	1200	337	480	1100	1200	440	89
	•		40-250	2	65	40	100	500	180	225	158	171	82	100	1440	362	480	1100	1200	440	120
	•	•	50-160	1	80	50	100	385	160	180	118	141	70	100	1200	293	430	910	990	390	75
	•	•	50-200	1	80	50	100	385	160	200	133	153	70	100	1290	352	480	1100	1200	440	92
	•		50-250	2	80	50	125	500	180	225	162	180	82	100	1440	362	480	1100	1200	440	122
	•		50-315	2	80	50	125	500	225	280	193	211	87	100	1560	392	520	1200	1300	480	145
	•		65-160	2	100	65	100	500	160	200	126	157	82	100	1360	357	480	1100	1200	440	105
	•		65-200	2	100	65	100	500	180	225	144	173	82	100	1440	362	480	1100	1200	440	115
	•		65-250	2	100	65	125	500	200	250	174	202	100	100	1550	397	520	1200	1300	480	139
	•		80-200	2	125	80	125	500	180	250	153	191	82	100	1460	362	480	1100	1200	440	121
	•		80-250	2	125	80	125	500	225	280	184	220	100	100	1570	402	520	1200	1300	480	149

Dimensioni massime per motori elettrici IEC più grandi previsti nelle applicazioni standard.
Maximum dimensions for biggest IEC electric motors used in standard applications.

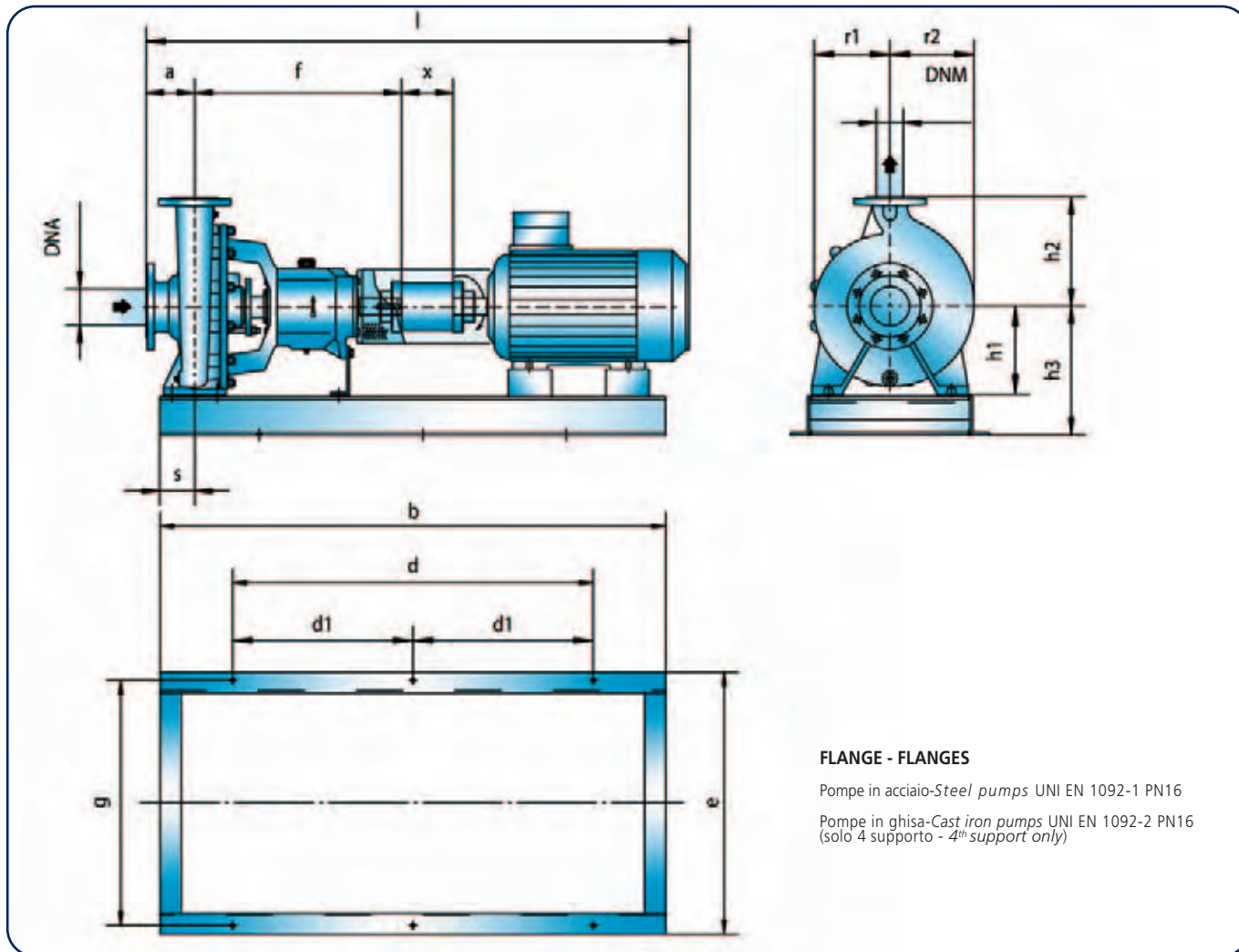
Masse in Kg. esclusi motori.
Unit weights in Kg. without el. motors.

La Robuschi si riserva d'apportare senza preavviso qualsiasi cambiamento rivolto ad un miglioramento dei suoi prodotti.
It is policy of Robuschi to always improve its products and the right is reserved to alter specifications at any time without prior notice.

DIMENSIONI DI INGOMBRO

OVERALL DIMENSIONS

3° - 4° SUPPORTO • 3th - 4th SUPPORT



GRANDEZZA SIZE	SUPPORTO SUPPORT	DNA	DNM	a	f	h1	h2	r1	r2	s	x	l	h3	e	d	d1	b	g	MASSA WEIGHT
RNS 65-315	3	100	65	125	530	225	280	195	215	90	140	1835	425	730	1200	600	1800	675	225
RNS 80-315	3	125	80	125	530	250	315	203	247	90	140	1835	460	730	1200	600	1800	675	275
RNS 80-400	3	125	80	125	530	280	355	248	265	90	140	1520	385	580	1060	-	1500	540	225
RNS 100-250	3	125	100	140	530	225	280	187	230	90	140	1850	460	730	1200	600	1800	675	265
RNS 100-315	3	125	100	140	530	250	315	213	261	90	140	1850	460	730	1200	600	1800	675	310
RNS 100-400	3	125	100	140	530	280	355	249	278	110	140	1830	425	730	1200	600	1800	675	285
RNS 125-250	3	150	125	140	530	250	355	208	262	90	140	1550	355	580	1060	-	1500	540	190
RNS 125-315	3	150	125	140	530	280	355	225	280	110	140	1830	425	730	1200	600	1800	675	250
RNS 125-400	3	150	125	140	530	315	400	259	297	110	140	1830	460	730	1200	600	1800	675	295
RNS 150-250	3	200	150	160	530	280	380	225	296	110	140	1850	425	730	1200	600	1800	675	265
RNS 150-315	4	200	150	160	670	280	400	255	304	110	180	2050	480	930	1400	700	2000	875	360
RNS 150-400	4	200	150	160	670	315	450	294	339	110	180	2050	480	930	1400	700	2000	875	420
RNS 150-500	4	200	150	180	670	355	500	336	373	110	180	2070	520	930	1400	700	2000	875	495
RNS 200-315	4	250	200	200	670	355	450	301	378	110	180	2090	520	930	1400	700	2000	875	455
RNS 200-400	4	250	200	180	670	355	500	315	370	110	180	2070	520	930	1400	700	2000	875	495
RNS 200-500	4	250	200	200	670	415	560	336	440	110	180	2090	580	930	1400	700	2000	875	575
RNS 250-315	4	300	250	250	670	400	560	331	341	135	180	2115	565	930	1400	700	2000	875	525

Dimensioni massime per motori elettrici IEC più grandi previsti nelle applicazioni standard.

Maximum dimensions for biggest IEC electric motors used in standard applications.

Masse in Kg. esclusi motori.

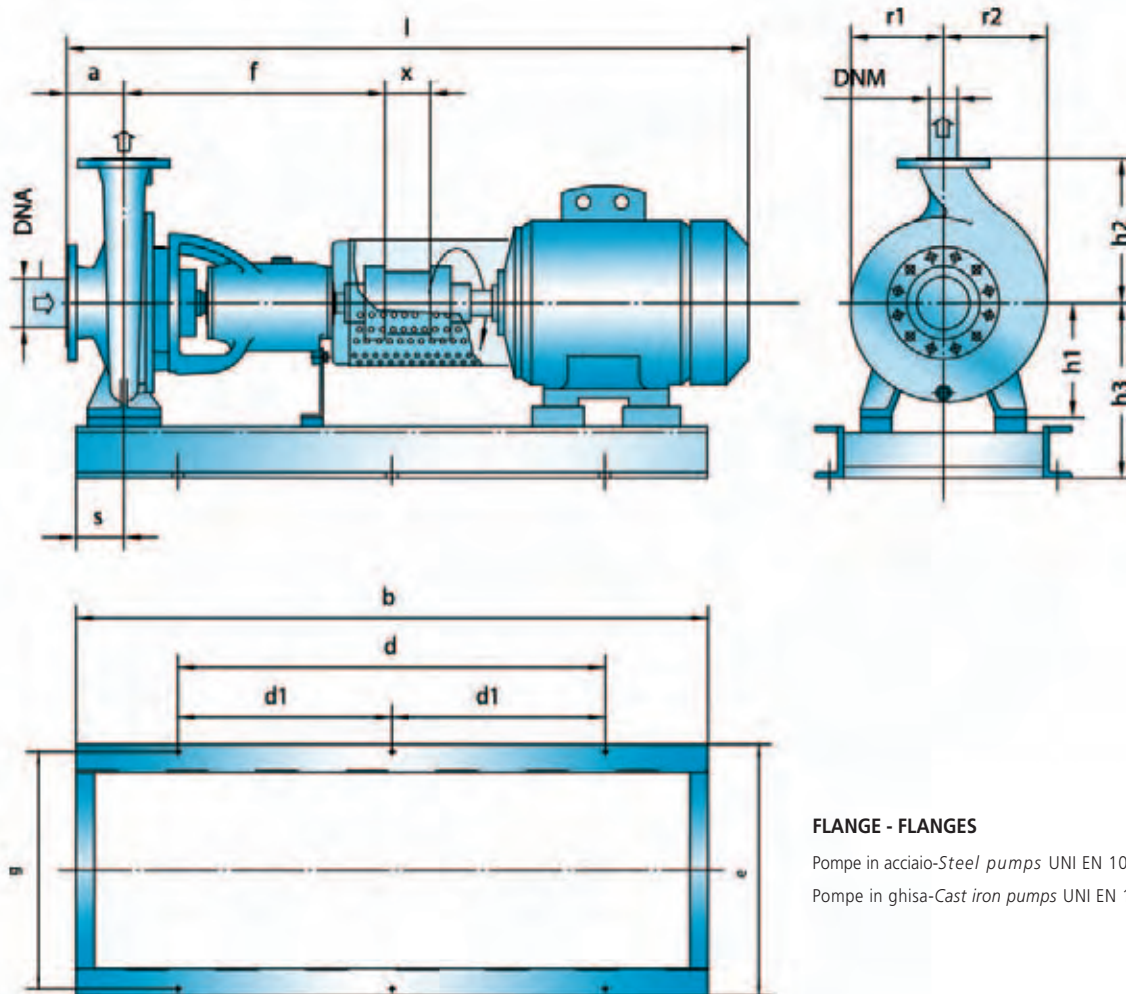
Unit weights in Kg. without el. motors.

La Robuschi si riserva d'apportare senza preavviso qualsiasi cambiamento rivolto ad un miglioramento dei suoi prodotti.
It is policy of Robuschi to always improve its products and the right is reserved to alter specifications at any time without prior notice.

DIMENSIONI DI INGOMBRO

OVERALL DIMENSIONS

5° - 6° SUPPORTO • 5th - 6th SUPPORT



FLANGE - FLANGES

Pompe in acciaio-Steel pumps UNI EN 1092-1 PN16

Pompe in ghisa-Cast iron pumps UNI EN 1092-2 PN16

GRANDEZZA SIZE	SUPPORTO SUPPORT	DNA	DNM	a	f	h1	h2	r1	r2	s	x	l	h3	e	d	d1	b	g	MASSA WEIGHT
RN 250-400	5	300	250	200	840	400	600	337	415	140	180	2200	585	1040	1600	800	2400	980	720
RN 250-500	6	300	250	215	900	425	670	383	452	140	180	2260	610	1040	1600	800	2400	980	850
RN 300-450	6	350	300	250	900	475	640	405	505	175	250	2310	660	1040	1600	800	2400	980	890
RN 300-550	6	350	300	250	900	480	750	425	530	175	250	2310	665	1040	1600	800	2400	980	950
													Dimensioni massime per motori elettrici IEC più grandi previsti nelle applicazioni standard. <i>Maximum dimensions for biggest IEC electric motors used in standard applications.</i>					Masse in Kg. esclusi motori. <i>Unit weights in Kg. without el. motors.</i>	

La Robuschi si riserva d'apportare senza preavviso qualsiasi cambiamento rivolto ad un miglioramento dei suoi prodotti.
It is policy of Robuschi to always improve its products and the right is reserved to alter specifications at any time without prior notice.



Divisione ROBUSCHI
Manufacturing facilities

Via S. Leonardo, 71/A
43122 Parma - Italy
Phone: +39 0521 274911

Filiale di Milano
Phone: +39 02 51 62 80 65

Filiale di Padova
Phone: +39 049 807 8260

info.italy@irco.com



C16-1A22-C

www.Robuschi.com



Explore our family of brands