



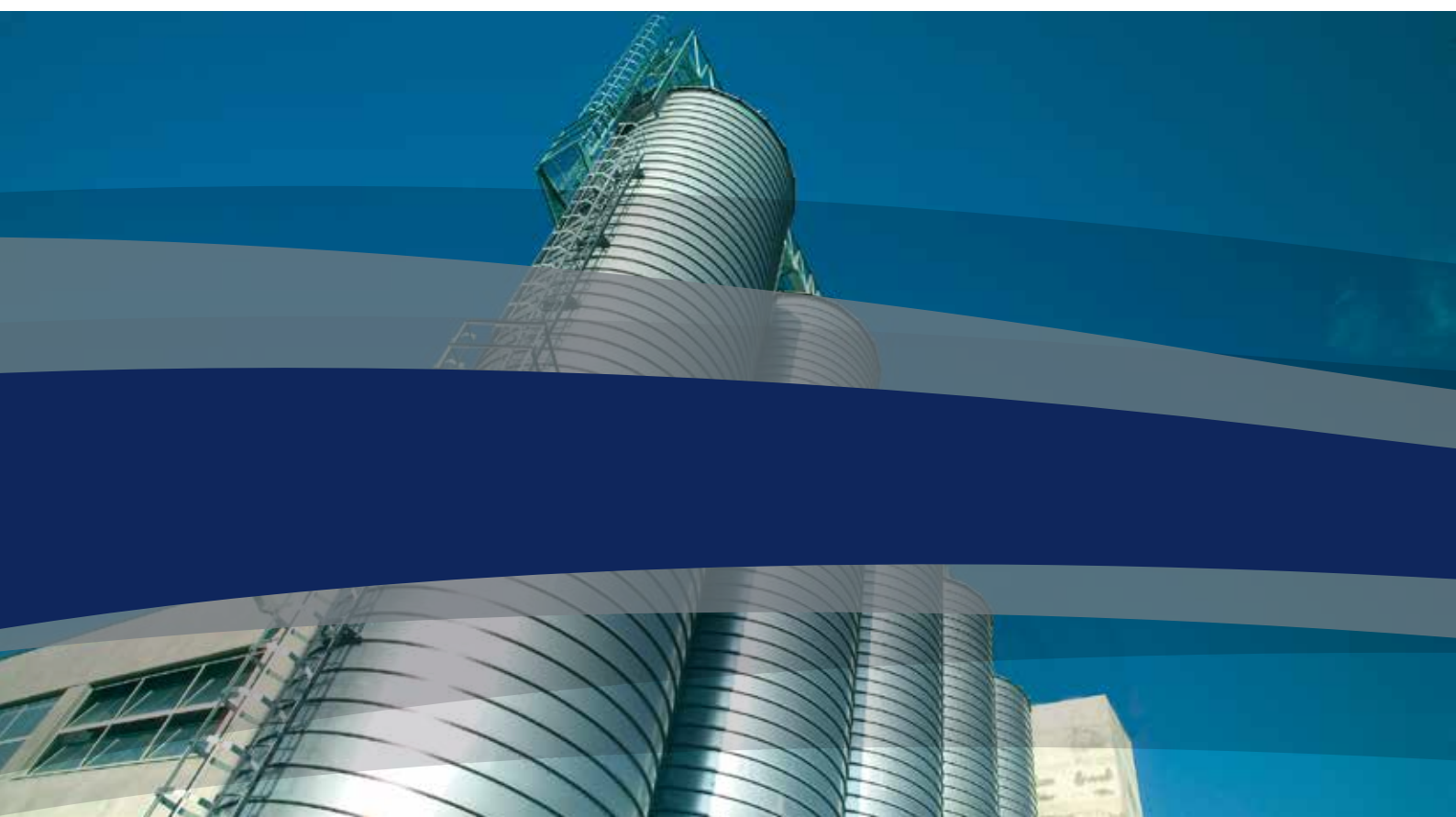
**ROBUSCHI®**

by Gardner Denver



## Dmuchawy próżniowe





# Doświadczenie i wiedza specjalistyczna

## **Robuschi rozwija technologie ciśnieniowe i próżniowe od 1941 roku w zakładach produkcyjnych w Parmie we Włoszech.**

Dokładamy wszelkich starań, by jako światowy lider w dziedzinie dmuchaw i pomp dla różnych gałęzi przemysłu dostarczać rozwiązania o kluczowym znaczeniu, łączące w sobie oszczędność energii i ochronę środowiska. Urządzenia, systemy i usługi są przeznaczone do wsparcia klientów w optymalizacji wydajności ich procesów.

Korzystając z nowoczesnych systemów obróbki i najnowocześniejszych procesów produkcyjnych, stale rozwijamy asortyment. Typoszereg dmuchaw podciśnieniowych został opracowany zgodnie z rygorystycznymi wymaganiami naszych klientów i obejmuje szeroki zakres technologii, w tym pompy/dmuchawy rotacyjne, śrubowe i z pierścieniem cieczowym, pozwalających osiągnąć do 0,001 mbar(abs) (dla układów 2-stopniowych).

Prostota, solidność, wydajność i efektywność kosztowa sprawiają, że seria bezolejowych pomp/dmuchaw RB-DV to mądry wybór dla wymagających zastosowań. Naszym najważniejszym celem jest zwiększenie efektywności w zakresie stabilności procesu, dostępności i wydajności ekonomicznej. Optymalna konfiguracja jest możliwa tylko dzięki dogłębnemu zrozumieniu wszystkich zmiennych procesowych.

Udoskonalamy i zapewniamy wartość dodaną, podejmując wyzwania, wprowadzając innowacje i współpracując z naszymi klientami na każdym etapie projektu.

*Robuschi - idealny partner  
dla Twoich zmieniających się potrzeb.*

# Zastosowania

Robuschi oferuje szeroką gamę rotacyjnych dmuchaw wyporowych do pracy próżniowej w różnych konfiguracjach, do zastosowań stacjonarnych i mobilnych, w zależności od wymagań klientów i specyfikacji technicznych.

## Zastosowania stacjonarne

Zespół doświadczonych inżynierów koncentruje się na opracowywaniu produktów, które oferują maksymalne korzyści każdemu klientowi. Szeroki asortyment dmuchaw próżniowych obejmuje większość zastosowań przemysłowych, zapewniając najlepszy wybór dla wszystkich potrzeb.

Kluczowym komponentem jest centralny system próżniowy, który jest w stanie zmaksymalizować produktywność dla różnych gałęzi przemysłu. Dodatkowo, integracja centralnego systemu próżniowego z liniami produkcyjnymi pozwala na minimalną konserwację i ograniczenie przestoju na dowolnej linii produkcyjnej.

- **Transport próżniowy:** Proces przenoszenia suchych materiałów sypkich, takich jak proszki (cukier, mąka, granulki z tworzyw sztucznych), w obrębie fabryki z wykorzystaniem zasysania. Materiał jest przenoszony w sieci rur z punktu odbioru lub źródła do punktu, w którym odbywa się obróbka. Większość systemów transportu próżniowego przemieszcza partię produktu w oparciu o interwał czasowy do odbiornika próżniowego. Pod koniec sekwencji czasowej zawór spustowy otwiera się, a transportowany materiał zostaje rozładowany w strefie obróbki.

- **Transport próżniowy granulek z tworzywa sztucznego**

Dzięki wysokiej wydajności i elastyczności możliwe było zastąpienie 24 dmuchaw boczno-kanałowych 3 zestawami dmuchaw próżniowych Robox, co zapewnia oszczędność energii w wysokości około 50% w porównaniu z poprzednio używanym sprzętem.



## Przegląd korzyści

- Wytrzymałość i niezwykła niezawodność
- Wysoka sprawność
- Maksymalna żywotność

- Pakowanie żywności, produkcja PET
- Systemy pick & place
- Usuwanie zanieczyszczeń (centralne odkurzanie przemysłowe)
- Suszenie miazgi
- Przetwarzanie papieru: próżnia wykorzystywana jest do formowania i odwadniania pulpy papierniczej



### Przegląd korzyści

- Solidność i niezawodność
- Minimalna konserwacja
- Przyjazny dla środowiska bez płynu serwisowego
- Wysoka sprawność
- Elastyczne rozwiązanie pozwalające na optymalizację procesu przetwarzania papieru



## System podnoszenia

Dzięki podnośnikom podciśnieniowym ładunki, np. worki mogą być przemieszczane w szybki i skuteczny sposób. Dmuchawy Robox Lobe DV zapewniając właściwe podciśnienie, są sercem takiego systemu.

- **Czyszczenie przemysłowe**
- **Formowanie próżniowe szkła**
- **Powlekanie**
- **Metalizacja**
- **Usuwanie metanu**

Dmuchawy próżniowe są używane do usuwania metanu z podziemnych wyrobisk kopalni węgla.



### Przegląd korzyści

- *Solidność i niezawodność*
- *Minimalna konserwacja*
- *Wysoka próżnia*
- *Maksymalna żywotność*

## Zastosowania mobilne

Próżnia może być używana do transportowania różnych rodzajów materiałów, takich jak żywność, odpady lub płyny wykorzystywane w innych procesach. Dzięki opatentowanemu przez Robuschi układowi chłodzenia powietrzem atmosferycznym, seria próżniowych dmuchaw Robuschi RB-DV może osiągnąć podciśnienie do 93% -28" Hg, bez konieczności stosowania wody w celu chłodzenia.

- **Wydobycie gazu ziemnego**
- **Pojazdy ssąco-płuczące do czyszczenia kanalizacji:**  
Pompy próżniowe zapewniają ciśnienie ssania w celu usuwania i wypłukiwania zanieczyszczeń ze ścieków oraz czyszczenia sieci kanalizacyjnych
- **Ekskawacja wodna gleby**
- **Odzysk złóż piasku roponośnego**



### Przegląd korzyści

- *Możliwość transportu gazów i oparów*
- *Opatentowany i unikalny układ chłodzenia powietrzem*
- *Działanie w niskich temperaturach*
- *Niskie koszty utrzymania dzięki wysokiej wytrzymałości*
- *Przyjazne dla środowiska bez jakiegokolwiek zanieczyszczenia olejem i zużycia wody*

# Wytrzymałość. Sprawność. Maksymalne podciśnienie.

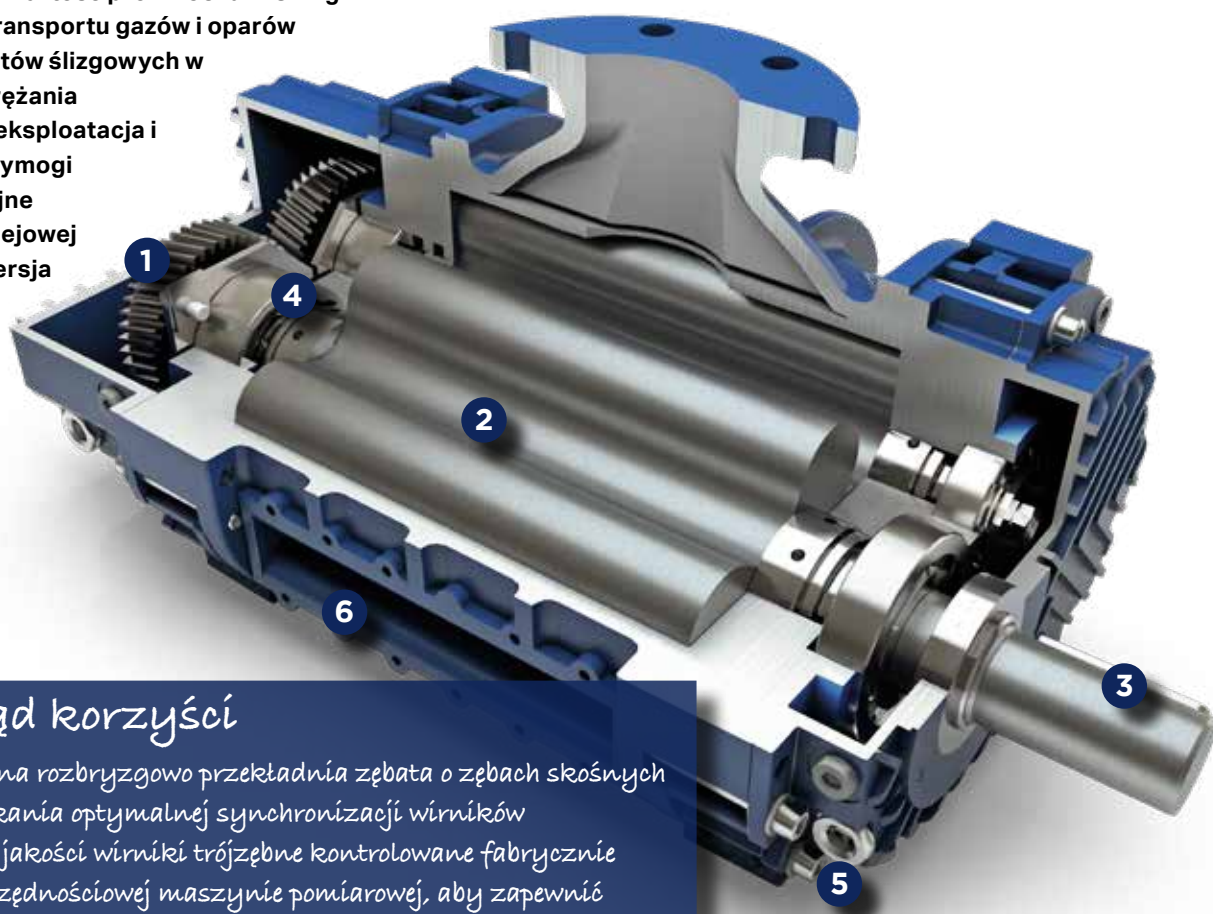
Typoszerzeg RB-DV

RB-DV - serce zestawu dmuchaw próżniowych

Serię RB-DV tworzą dmuchawy rotacyjne o profilach trójzębnych, do zastosowań, w których wymagane jest osiągnięcie wysokiego podciśnienia. Jest to możliwe dzięki opatentowanemu układowi chłodzenia bloku sprężającego dmuchawy powietrzem atmosferycznym, które zmniejsza temperaturę sprężonego powietrza/gazu i pobór mocy w stosunku do urządzeń chłodzonych wodą.

Główne cechy tego typu dmuchaw to:

- **Maksymalna wartość próżni 93% - 28" Hg**
- **Możliwość transportu gazów i oparów**
- **Brak elementów ślizgowych w komorze sprężania**
- **Bezpieczna eksploatacja i minimalne wymogi konserwacyjne**
- **Brak mgły olejowej**
- **Dostępna wersja Atex 2**



## Przegląd korzyści

1. Smarowana rozbryzgowo przekładnia zębata o zębach skośnych dla uzyskania optymalnej synchronizacji wirników
2. Wysokiej jakości wirniki trójzębne kontrolowane fabrycznie na współrzędnościowej maszynie pomiarowej, aby zapewnić najwyższą wydajność objętościową
3. Przewymiarowane wały i wytrzymała konstrukcja, aby zapewnić niezawodne działanie
4. Łożyska z koszem stalowym o długiej żywotności
5. Wzierniki Pyrex dla przejrzystej kontroli oleju
6. Opatentowany układ do chłodzenia bloku sprężającego dmuchawy powietrzem atmosferycznym

# ROBOX

## LOBE DV

### Zestaw dmuchaw próżniowych

Robox Lobe DV to zintegrowany zestaw przeznaczony do pracy w warunkach podciśnienia. Może osiągać do 100 mbar(abs) i zapewnić przepływ do 10500 m<sup>3</sup>/h. Robox Lobe DV bazuje na dmuchawie próżniowej z układem chłodzenia powietrzem RB-DV, zasilanej silnikiem elektrycznym poprzez napęd pasowy.

Zestaw obejmuje wszystkie akcesoria i obudowę dźwiękochłonną. Dla użytkowników na całym świecie zestaw Robox Lobe oznacza niezawodność, ekstremalną wytrzymałość i kompaktowość, aby lepiej spełniać najróżniejsze wymagania zakładu produkcyjnego.

#### Nowy wydajny wentylator chłodzący

- Lepsza cyrkulacja powietrza wewnątrz obudowy dźwiękochłonnej
- Rozszerzony zakres wydajności
- Większa niezawodność
- Łatwe połączenie za pomocą listwy zaciskowej
- Wyższa sprawność dzięki niższej temperaturze wewnątrz obudowy

#### Optymalizacja tłumika wylotowego

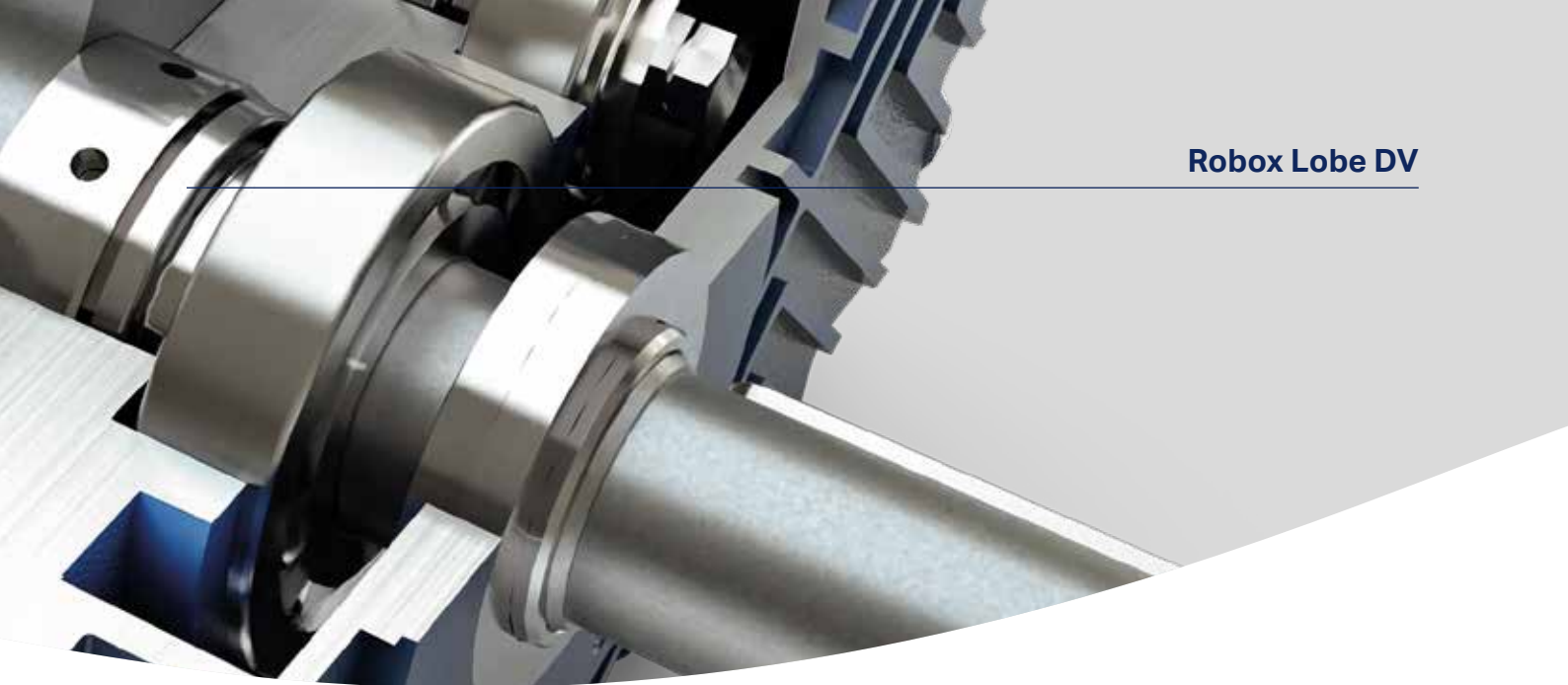
- Nowy projekt tłumika dla zwiększenia efektywności energetycznej

#### Udoskonalona obudowa akustyczna

- Odmieniona i pomalowana obudowa akustyczna
- Wytrzymała obudowa dźwiękochłonna dla zastosowań w ciężkich warunkach (wersja HT)







### Korzyści

#### Pewna i ergonomiczna konstrukcja

Zestawy Robox mogą być umieszczane ściana w ścianę, co znacznie zmniejsza powierzchnię zabudowy, a tym samym rozmiary hali dmuchaw i koszty systemu.

#### Oszczędność energii

Zestawy Robox Lobe DV są wyposażane w wysokosprawne silniki, z efektywnością premium (IE4) na życzenie. Dostępne są także układy rozruchowe z przełączeniem trójkąt/gwiazda oraz typu Softstart.

- Silniki do pracy z przemiennikiem częstotliwości (VFD) do zmiany prędkości obrotowej
- Przekładnie pasowe o wyższej sprawności z dodatkową redukcją hałasu

#### Łatwa obsługa

Robox Lobe DV pozwala wykonywać czynności konserwacyjne jeszcze prościej i wygodniej:

- Uproszczony dostęp: wszystkie czynności konserwacyjne są wykonywane od przodu po usunięciu przedniego panelu lub paneli i/lub po otwarciu pokrywy górnej na sprężynach gazowych
- Bezproblemowa regulacja i wymiana filtra w tłumiku SPF poprzez otwarcie górnego panelu obudowy dźwiękochłonnej (lub zdjęcie panelu przedniego)
- Łatwa wymiana oleju: wymiana oleju może odbywać się bezpośrednio od strony przedniego panelu





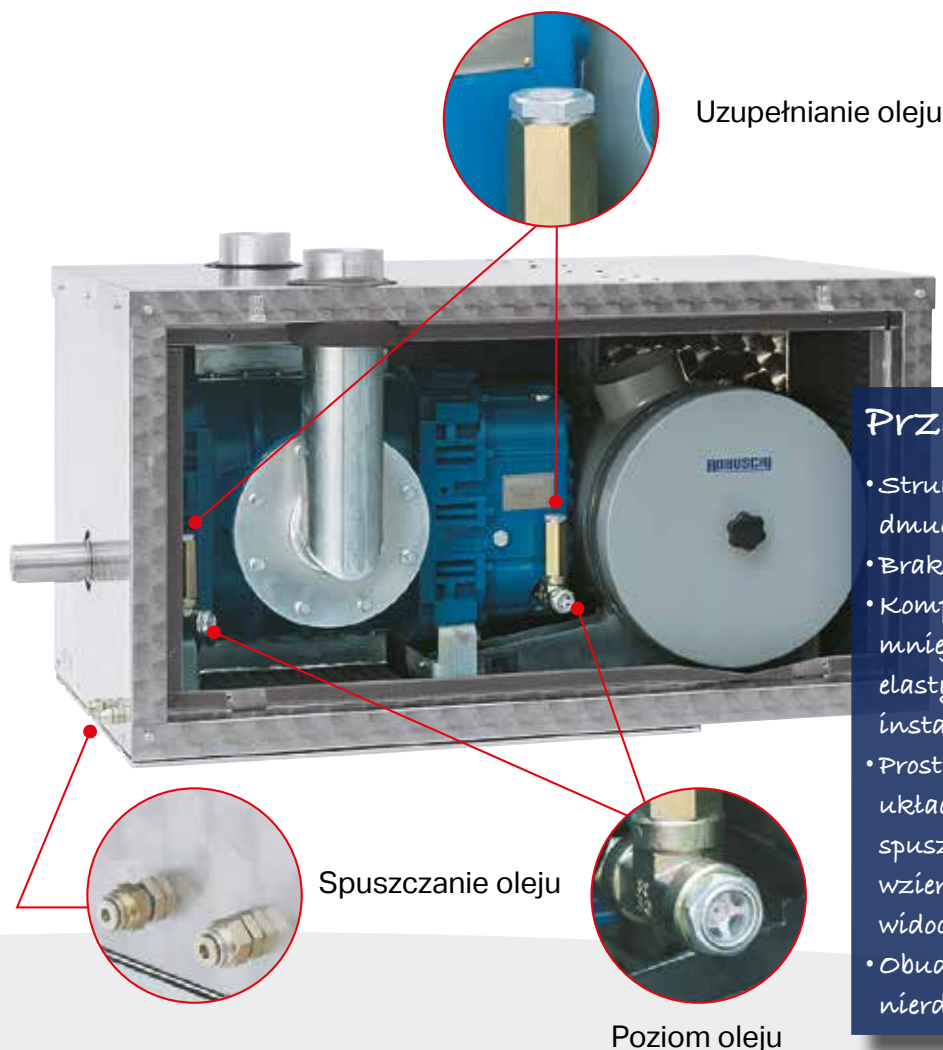
# TRB-DV

## Kompaktowe rozwiązanie dla zastosowań mobilnych

Agregaty mobilne TRB- DV są dostarczane w całkowicie zmontowanych kompaktowych zestawach z obudową dźwiękochłonną opracowaną do podciśnieniowych systemów przenoszenia odpadów mokrych lub suchych w ciężarówkach.

TRB-DV można zainstalować z możliwością odchyłki do 5°. Przystawka odbioru mocy może być podłączona za pomocą silnika hydraulicznego lub przekładni pasowej.

Dostępne są następujące opcje: lewe boczne drzwi otwierane zgodnie z ruchem wskazówek zegara; lewe boczne drzwi otwierane przeciwnie do ruchu wskazówek zegara; prawe boczne drzwi otwierane zgodnie z ruchem wskazówek zegara; prawe boczne drzwi otwierane przeciwnie do ruchu wskazówek zegara



Uzupełnianie oleju

Spuszczanie oleju

Poziom oleju

### Przegląd korzyści

- Strumień powietrza/gazu z dmuchawy wolny od mgły olejowej
- Brak konieczności chłodzenia wodą
- Kompaktowa konstrukcja zajmująca mniej miejsca i umożliwiająca elastyczne ustawianie oraz łatwą instalację na ciężarówkach
- Prosta konserwacja dzięki poręcznemu układowi wymiany oleju (proste spuszczenie i uzupełnienie) oraz wziernikom zapewniającym dobrą widoczność poziomu oleju
- Obudowa dźwiękochłonna ze stali nierdzewnej dostępna na zamówienie

# Opcje i akcesoria

Szeroka gama opcji i akcesoriów dostępna w zestawach Robox Lobe DV i TRB-DV umożliwia ich konfigurację zgodnie z wymaganiami klienta.

## Zestaw Robox Lobe DV – wersja „plug & play” (podłącz i używaj)

Możliwe jest wybranie różnych konfiguracji zestawu dmuchaw Robox zgodnie z wymaganiami klientów. Urządzenie może być także wyposażone w główną szafę elektryczną obejmującą:

- Przełącznik trójkąt/gwiazda
- Softstart
- Przemiennej częstotliwości

## Zawory

**RVV:** Bezpośredni zawór bezpieczeństwa (nadmiarowy) do zastosowań próżniowych.

**WR:** Zawór zwrotny, aby zapobiec uszkodzeniu dmuchawy w wyniku nieoczekiwanego zadławienia instalacji.



## Tłumiki

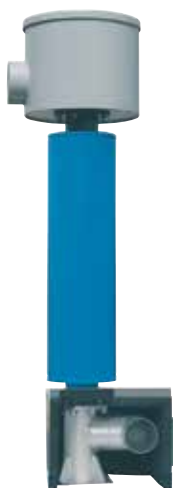
### SDL - SCE

Tłumiki absorpcyjne instalowane są na określonych odcinkach rurociągu przyłączonego do jednostki Robox, aby dodatkowo zmniejszyć generowany poziom hałasu.



### Zestaw tłumika próżniowego

Specjalny zestaw do dmuchaw Robox w wersji podciśnieniowej, składający się z tłumików absorpcyjnych SDL i tłumików wylotowych SPS. Zmniejsza poziom dźwięku generowanego przez wylot gazu o około 25 dB (A), w zakresie częstotliwości od 200 Hz do 20 kHz.



## Kolektory

Kolektory wlotowe zapewniają przepływ powietrza chłodzącego z możliwością wyboru dwóch różnych wersji, w zależności od konfiguracji urządzenia: wersja CC, krótki kolektor i wersja CL, długi kolektor.



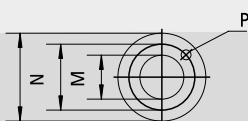
# Dane techniczne

## Parametry robocze RB-DV – TRB-DV

DMUCHAWY	ROZMIAR mm	RPM	PRÓŻNIA														
			30%		50%		60%		70%		80%		85%		90%		
			m³/h	kW	m³/h	kW	m³/h	kW	m³/h	kW	m³/h	kW	m³/h	kW	m³/h	kW	
45	2000	236	3,6	182	5,5	143	6,4	82	7,4								
	2500	320	4,5	266	6,9	227	8,0	166	9,2	41	10,4						
	3000	404	5,4	350	8,2	311	9,6	250	11,0	125	12,4						
	3500	488	6,3	434	9,6	395	11,2	334	12,9	209	14,5	71	15,3				
	4000	572	7,0	518	11,0	479	12,8	418	14,7	293	16,6	155	17,5				
	4500	656	8,1	602	12,3	563	14,4	502	16,5	377	18,6	239	19,7				
5000	740	9,1	686	13,7	647	16,1	586	18,4	461	20,7	323	21,9	8	23,1			
65	2000	521	6,0	453	9,6	404	11,4	327	13,2	168	15,0						
	2500	683	7,8	615	12,3	566	14,6	489	16,8	330	19,1	155	20,2				
	3000	845	9,8	777	15,2	728	17,9	651	20,6	492	23,3	317	24,7				
	3500	1007	12,0	939	18,3	890	21,5	813	24,6	654	27,8	479	29,3	81	30,9		
	4000	1169	14,5	1101	21,7	1052	25,3	975	28,9	816	32,5	641	34,3	243	36,1		
	4500	1331	17,2	1263	25,3	1214	29,4	1137	33,4	978	37,5	803	39,5	405	41,5		
4800	1429	19,1	1360	27,7	1311	32,0	1234	36,3	1076	40,7	900	42,8	502	45,0			
85	1500	814	9,9	671	15,9	570	18,9	413	21,9	94	24,9						
	2000	1174	13,7	1031	21,7	930	25,7	773	29,7	454	33,7	103	35,7				
	2500	1534	18,0	1391	28,0	1290	33,0	1133	38,0	814	43,0	463	46				
	3000	1894	22,8	1751	34,8	1650	40,8	1493	46,8	1174	52,8	823	55,8	27	58,8		
	3500	2263	27,4	2111	42,3	2010	49,3	1853	56,3	1534	63,3	1183	66,8	387	70,3		
	3800	2470	32,0	2327	47,2	2226	54,8	2069	62,4	1750	70,0	1399	73,8	603	77,6		
105	1500	1596	18,2	1402	29,0	1262	34,5	1043	39,9	592	45,3	94	48,1				
	1750	1922	21,7	1728	34,4	1588	40,7	1396	47,1	918	53,4	420	56,6				
	2000	2248	25,5	2054	40,0	1914	47,2	1695	54,4	1244	61,7	746	65,3				
	2250	2574	29,5	2380	45,8	2240	53,9	2021	62,1	1570	70,2	1072	74,3				
	2500	2900	33,8	2706	51,9	2566	61,0	2346	70,0	1896	79,1	1398	83,6	266	88,1		
	2750	3226	38,5	3032	57,4	2892	68,3	2676	78,3	2222	88,3	1724	93,2	592	98,2		
3000	3552	43,5	3358	65,2	3218	76,1	2998	86,9	2548	97,8	2050	103,2	918	108,6			
125	1070	2152	24,4	1882	39,1	1689	46,5	1390	53,9	784	61,3	117	65,0				
	1200	2475	27,7	2205	44,3	2012	52,5	1713	60,8	1107	69,1	440	73,2				
	1340	2823	31,4	2552	49,9	2360	59,2	2061	68,4	1455	77,6	787	82,3				
	1500	3220	35,9	2950	56,6	2757	66,9	2459	77,3	1852	87,6	1185	92,8				
	1680	3667	41,2	3397	64,4	3205	75,9	2906	87,5	2299	99,1	1632	104,9	121	110,7		
	1875	4152	47,3	3881	73,2	3689	86,1	3390	99,0	2784	112,0	2116	118,4	606	124,9		
	2100	4711	54,9	4440	83,9	4248	98,4	3949	112,9	3343	127,3	2675	134,6	1164	141,8		
	2200	4959	58,5	4689	88,8	4496	104,0	4197	119,2	3591	134,4	2924	142,0	1413	149,6		
2400	5456	66,1	5185	99,2	4993	115,8	4694	132,3	4088	148,9	3420	157,2	1910	165,4			
145	1070	4675	51,3	4186	82,4	3848	98,0	3339	113,6	2342	129,1	1263	136,9				
	1200	5356	58,3	4867	93,2	4529	110,7	4020	128,1	3023	145,6	1944	154,3				
	1340	6089	66,1	5600	105,1	5262	124,6	4754	144,1	3756	163,6	2677	173,3	258	183,1		
	1500	6927	75,4	6438	119,0	6100	140,9	5592	162,7	4594	184,5	3515	195,4	1096	206,3		
	1680	7870	86,5	7381	135,4	7043	159,8	6535	184,2	5537	208,7	4458	220,9	2039	233,1		
	1800	8498	94,2	8009	146,6	7672	172,8	7163	199,0	6166	225,2	5087	238,3	2667	251,4		
2000	9546	107,9	9057	166,1	8719	195,2	8211	224,3	7213	253,0	6134	267,9	3715	282,5			

Zakres zastosowania TRB-DV

## Nawiercanie kołnierza RB-DV



R Połączenie manometru G 3/8" Wymiar W z tolerancją m6

### PN10 UNI 2236

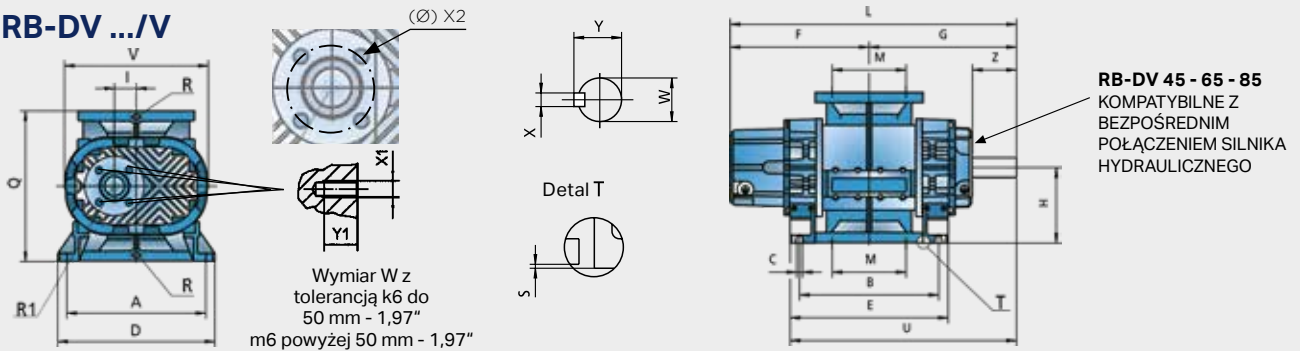
M DN		N	O	P	liczba otworów
80	mm	160	200	18	4
150	mm	240,2	285	23	8
200	mm	296	340	23	8
250	mm	350	405	24	12
300	mm	400	475	24	12

### ANSI 125 FF

M DN		M	O	P	liczba otworów
3	mm	152,4	200	18	4
6	mm	240,2	285	23	8
8	mm	296	340	23	8
10	mm	362	405	24	12
12	mm	431,8	475	24	12

Wymiary i masy

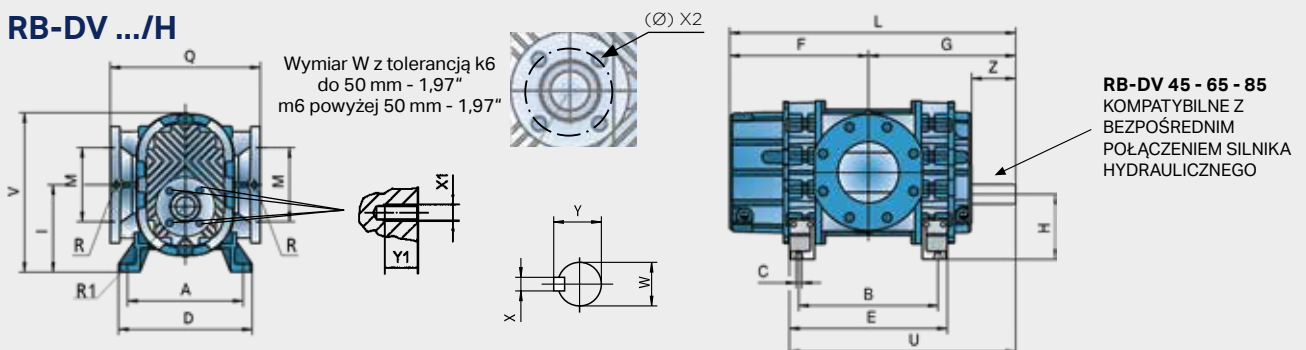
**RB-DV .../V**



Rozmiar dmuchawy (mm)	Ø*	A	B	C	D	E	F	G	H <sub>mm-0,5</sub>	I	L	M	Q	S	U	V	W	Z	X	Y	R1	X1	X2	Y1	Masa kg
45	85	295	275	12	331	311	273	295	160	42,5	568	80	319	1	452	295	38	80	10	41	50	4 x M8	100	15	97
65	107	340	341	14	385	387	340	361	185	53,5	701	150	369	1	555	345	48	110	14	52	62,5	4 x M10	125	15	160
85	135	370	431	18	420	482	405	423	225	67,5	828	150	449	1	665	415	55	110	16	59	70	4 x M10	140	15	250
105	168	430	501	18	486	557	463	497	265	84	960	200	529	1	776	522	60	140	18	64					400
125	212	550	590	22	640	646	528	568	300	106	1096	250	599	1	891	618	70	140	20	75					605
145	270	680	747	26	770	805	641	695	360	135	1336	300	719	1	1098	790	85	170	22	90					1040

\*= średnica podziałowa otworów montażowych osłony sprzęgła

**RB-DV .../H**

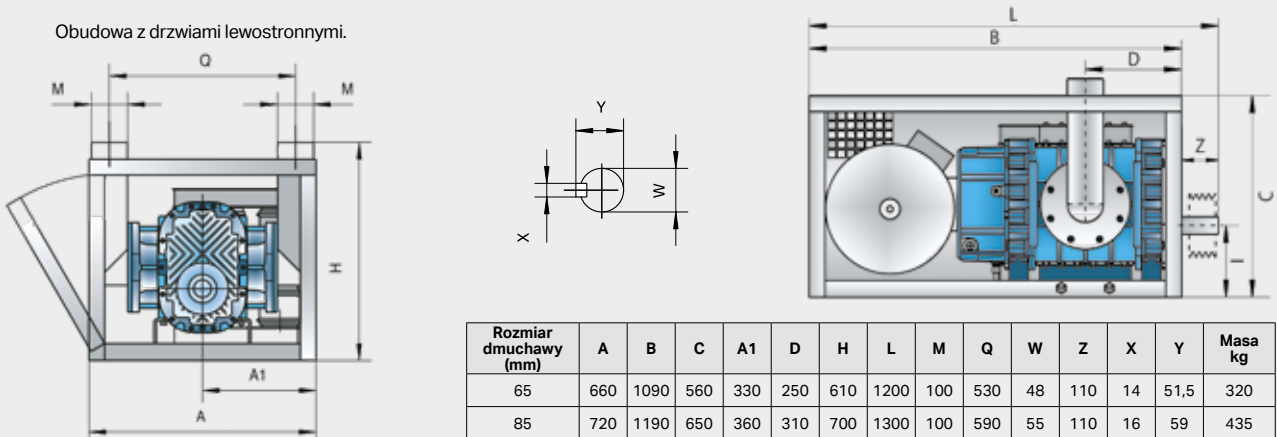


Rozmiar dmuchawy (mm)	Ø*	A	B	C	D	E	F	G	H <sub>mm-0,5</sub>	I	L	M	Q	U	V	W	Z	X	Y	R1	X1	X2	Y1	Masa kg
45	85	266	275	12	302	311	273	295	132	175	568	80	318	452	320	38	80	10	41	50	4 x M8	100	15	97
65	107	283	341	14	328	387	340	361	160	213	701	150	368	555	385	48	110	14	52	62,5	4 x M10	125	15	160
85	135	325	431	18	375	482	405	423	180	247	828	150	448	665	455	55	110	16	59	70	4 x M10	140	15	250
105	168	392	501	18	448	557	463	497	200	284	960	200	528	776	545	60	140	18	64					400
125	212	435	590	22	526	646	528	568	250	356	1096	250	598	891	670	70	140	20	75					605
145	270	570	747	26	640	805	641	695	280	415	1336	300	718	1098	815	85	170	22	90					1040

\*= średnica podziałowa otworów montażowych osłony sprzęgła

**TRB-DV**

Obudowa z drzwiami lewostronnymi.

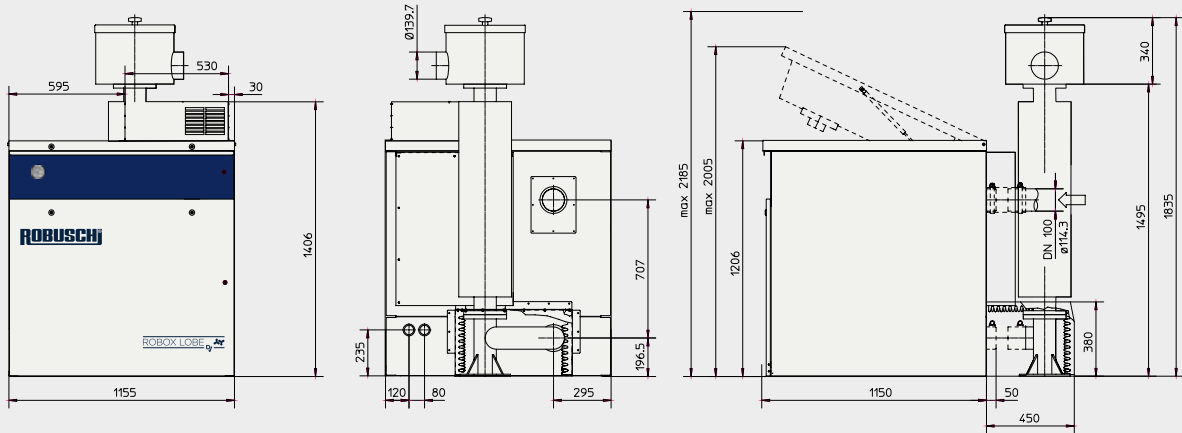


Rozmiar dmuchawy (mm)	A	B	C	A1	D	H	L	M	Q	W	Z	X	Y	Masa kg
65	660	1090	560	330	250	610	1200	100	530	48	110	14	51,5	320
85	720	1190	650	360	310	700	1300	100	590	55	110	16	59	435

Dostępna także obudowa z drzwiami prawostronnymi.

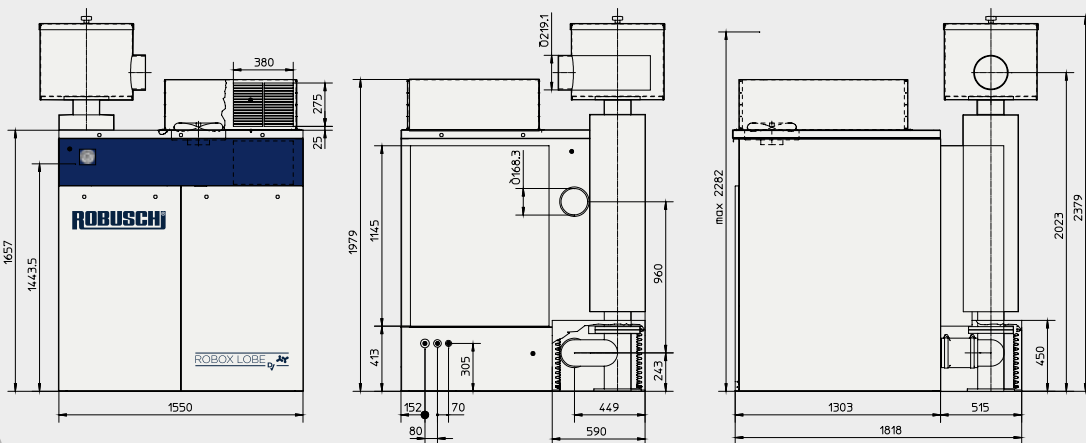
2

**ROBUSCH**  
LOBE<sub>q</sub>



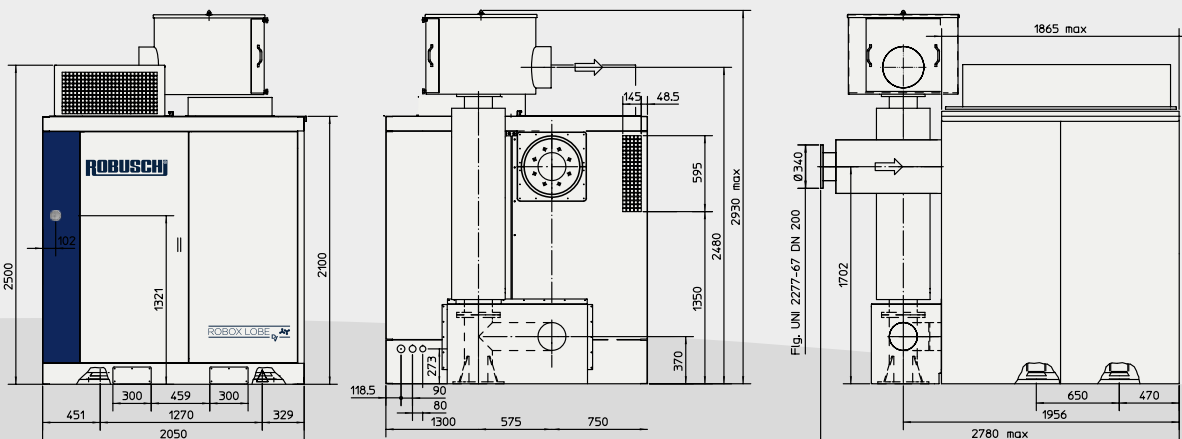
3

**ROBUSCH**  
LOBE<sub>q</sub>

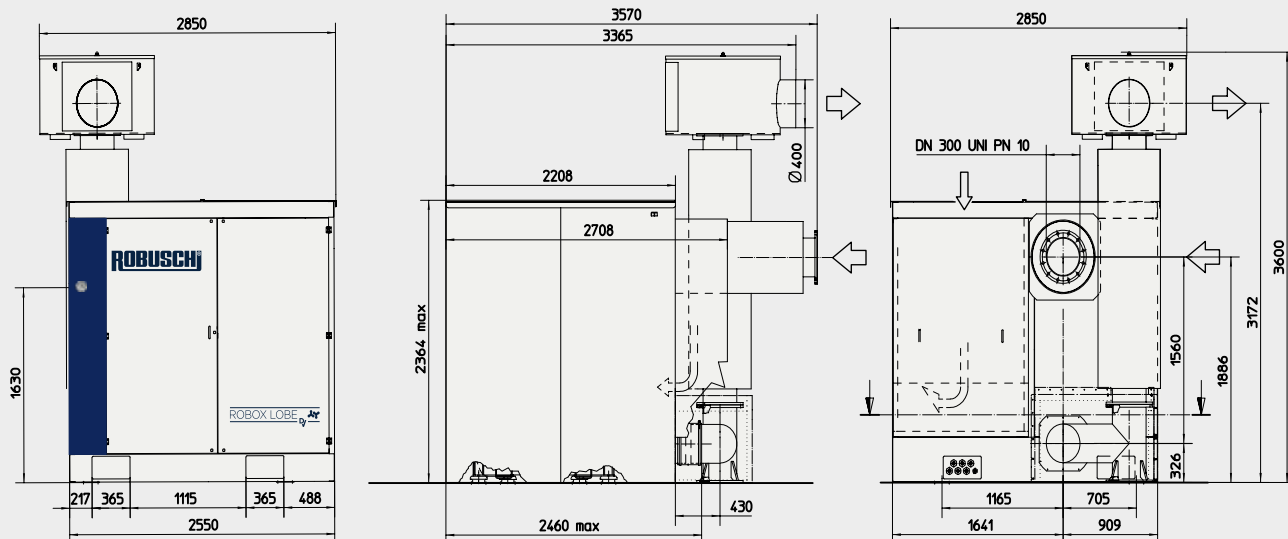


4

**ROBUSCH**  
LOBE<sub>q</sub>



Konfiguracja Robox Lobe DV wyposażona w zestaw tłumików wylotowych

**ROBOX**   
 LOBE<sub>DV</sub>


### Parametry robocze

Robox Lobe DV Wielkość dmuchawy		MAKSYMALNA WYDAJNOŚĆ m <sup>3</sup> /h	MAKSYMALNE PODCIŚNIENIE mbar(a)	MAKSYMALNY SILNIK kW
2	45	680	100	30
	65	1090	100	45
3	85	2310	100	90
4	105	3350	100	132
	125	5150	100	200
5	145	9000	100	315

## Maksymalny czas pracy. Jeszcze wyższa wydajność.

Zapewniamy szereg usług, aby zagwarantować odpowiednią konserwację i optymalną wydajność urządzeń naszych klientów. Oferujemy zapobiegawcze i planowane programy konserwacji, oryginalne części, serwis na miejscu u klienta, profesjonalną obsługę i efektywne szkolenia. W naszym portfolio usług znajdują Państwo różne opcje i usługi potrzebne do zapewnienia optymalnej produktywności, maksymalnego czasu pracy oraz wydajności operacyjnej sprzętu Robuschi.

Zapraszamy na nasze strony internetowe:

[www.robuschi.com](http://www.robuschi.com) [www.gardnerdenver.com/Industrials](http://www.gardnerdenver.com/Industrials)

Zeskanuj kod QR, aby dowiedzieć się więcej



**GARDNER DENVER S.r.l.**  
**Divisione ROBUSCHI**

**Zakład produkcyjny**  
Via S. Leonardo, 71/A  
43122 Parma - Włochy  
Tel: +39 0521 274911

Oddział w Mediolanie  
Tel: +39 02 51 62 80 65

Oddział w Padwie  
Tel: +39 049 807 8260

[info.italy@gardnerdenver.com](mailto:info.italy@gardnerdenver.com)