



ROBUSCHI®



Groupes surpresseurs pour la recompression mécanique de la vapeur





Recompression mécanique de la vapeur

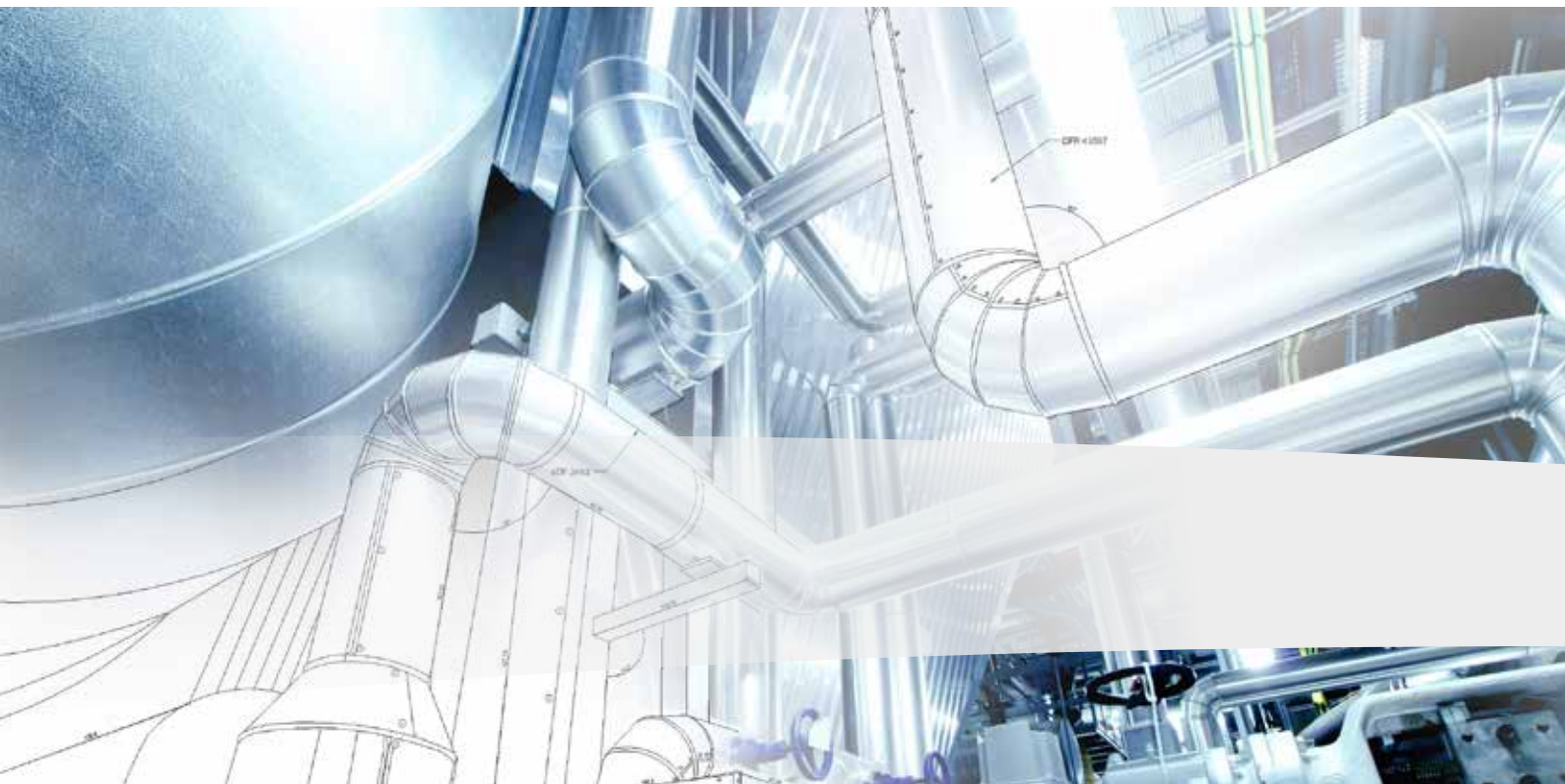
Nous aidons nos clients à atteindre leurs objectifs en matière de durabilité

Les solutions flexibles de Robuschi permettent d'effectuer des économies d'énergie. Nous avons à cœur de collaborer avec vous afin de concevoir des solutions personnalisées et optimisées pour vos besoins en matière de recompression mécanique de vapeur (RVM). Nous œuvrons en étroite collaboration avec vous pour nous assurer que toute modification apportée à votre système utilise des pièces de la plus haute qualité en mesure d'améliorer les performances. Notre équipe interne d'ingénieurs vous fournira les services fondamentaux suivants :

- Un soutien compétent en vue d'évaluer les besoins techniques de votre système, y compris l'évaluation du réchauffage et du cycle de fonctionnement pour que le surpresseur soit facilement intégré.
- Calibrage optimal du surpresseur à l'aide d'un logiciel dédié évaluant avec précision tous les paramètres clés du processus RMV.
- Sélection de matériaux de pointe pour le bloc dans le but de garantir une meilleure résistance à la corrosion pour tous les types d'applications liées à la RMV.
- Le choix du système d'étanchéité le plus solide assurant un fonctionnement fiable et prolongé pendant tout le cycle de vie de votre système.
- Réglage précis de pointe pour adapter le surpresseur Robuschi à l'équipement RMV, notamment :
 - des skids personnalisés pour une solution clé en main ;
 - des systèmes de remplissage de niveau d'huile pour faciliter la vidange ;
 - des capteurs de niveau d'huile pour la maintenance préventive ;
 - système d'entraînement par courroie à tension automatique.

De plus, les ingénieurs chantier de Robuschi sont à votre disposition lors de l'installation et de la mise en service du surpresseur.

Nous proposerons également des plans de maintenance préventive et des accords-cadres de réparation afin de prolonger les avantages de l'expertise technique de Robuschi tout au long du cycle de vie du système RMV.





Les caractéristiques de notre solution

Nous sommes en mesure de proposer un groupe surpresseur dédié avec notre série de lobes rotatifs RBS prévus spécifiquement pour les applications RMV.

Systemes d'étanchéité de pointe pour la chambre du rotor.

- Joint compact, associant un joint pour le côté vapeur et un autre pour le côté huile.
- Deux joints mécaniques pour séparer la chambre du rotor des carters d'huile.
- Joint d'étanchéité par garniture souple, également utilisé pour séparer la chambre du rotor des carters d'huile.
- Version spéciale d'étanchéité (VSP) avec des carters d'huile et une chambre à vapeur isolés pour éviter tout contact accidentel avec l'huile et la vapeur.

Des matériaux de la plus haute qualité inclus

- Fonte, acier inoxydable (304 ou 316), également disponible en acier duplex avec une capacité allant jusqu'à
 - 13.785 m³/h pression différentielle jusqu'à 1000 mbar de pression ;
 - 13.859 m³/h pression différentielle jusqu'à -500 mbar de vide ;

De nombreuses options sont disponibles pour adapter votre projet de manière transparente et personnalisée, notamment :

- Injection d'eau à l'entrée pour améliorer le contrôle de la température du surpresseur ;
- Éléments chauffants avec boîte de raccordement et interrupteur thermostatique pour contrôler le stade de réchauffement du processus de RMV ;
- Kit d'outils personnalisables pour répondre à vos besoins ;
- Peinture résistante et anticorrosive utilisée sur le bloc et le groupe surpresseur pour protéger des environnements difficiles ;
- Options pour arbre nu uniquement ou pour une solution entièrement close conformément à vos besoins.

Bonnes pour l'environnement

Robustes et efficaces, nos solutions sont respectueuses de l'environnement et vous offrent :

- Coûts de fonctionnements réduits ;
- Faible consommation énergétique ;
- Conception simple pour un fonctionnement et une maintenance faciles.





Adaptés aux besoins de différentes applications

Une solution adaptée à vos applications

Chez Robuschi, nous concevons des produits parfaitement compatibles avec vos applications spécifiques de RMV, notamment :

- Compression de la vapeur
- Récupération des fluides
- Évaporation



Une solution adaptée à votre industrie

Robuschi apporte des solutions à un large éventail d'applications et de processus utilisés dans les secteurs les plus variés. Nos solutions spécifiques RMV peuvent être personnalisées pour les industries suivantes :

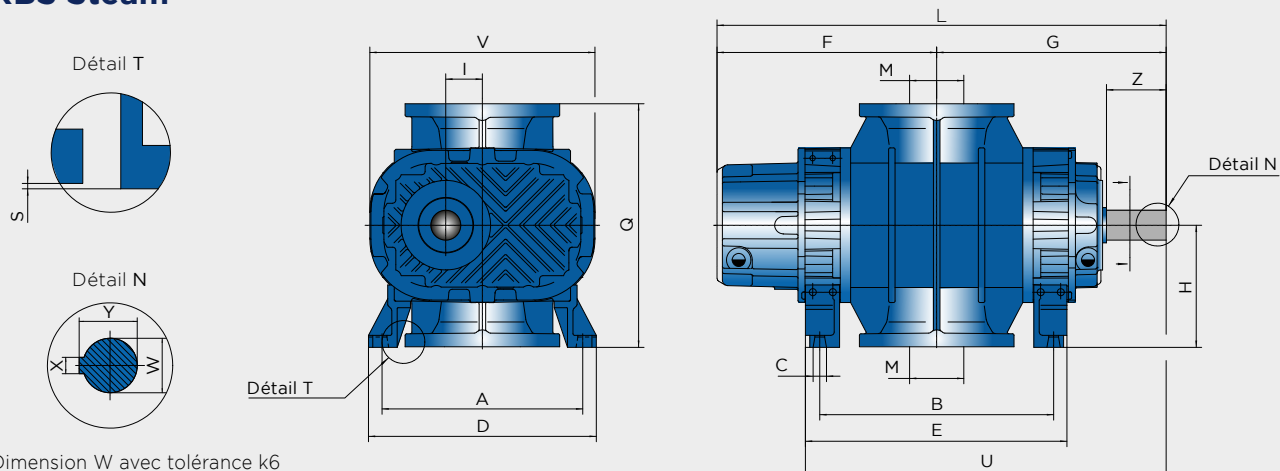
- Mécanique (traitement des émulsions d'huile)
- Chimique et pharmaceutique
- Métallurgie (systèmes de galvanisation)
- Agroalimentaire et boissons
- Épuration des eaux usées
- Station de désalinisation



Données techniques

Dimensions et poids

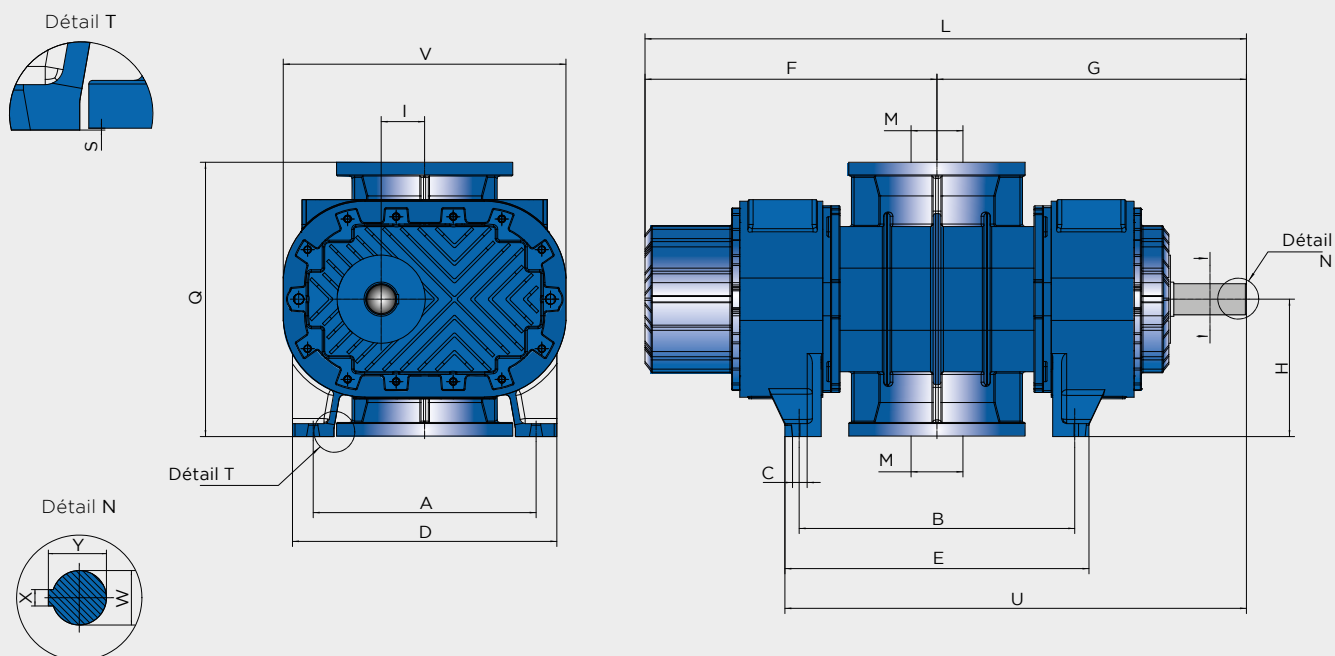
RBS Steam



Dimension W avec tolérance k6
jusqu'à 50 mm - m6 plus de 50 mm

Surpresseur	A	B	C	D	E	F	G	H mm-0,5	I	L	M	Q	S	U	V	W	Z	X	Y	Poids (kg)
RBS 45 Steam	295	275	12	331	311	273	295	160	42,5	568	80	319	1	452	295	38	80	10	41,0	97
RBS 65 Steam	340	341	14	385	387	340	361	185	53,5	701	150	369	1	555	345	48	110	14	51,5	160
RBS 85 Steam	370	451	18	420	502	415	433	225	67,5	848	150	449	1	685	415	55	110	16	59,0	250
RBS 105 Steam	430	521	18	486	577	473	507	265	84,0	980	200	529	1	795	522	60	140	18	64,0	400
RBS 125 Steam	550	610	22	640	666	538	578	300	106,0	1 116	250	599	1	911	618	70	140	20	74,5	605
RBS 145 Steam	680	767	26	770	825	651	705	360	135,0	1 356	300	719	1	1 118	790	85	170	22	90,0	1 040
RBS 175 Steam	800	994	30	920	1 069	798	872	400	170,0	1 670	350	798	2	1 407	974	100	210	28	106,0	1 890

RBS Steam / PRV



Dimension W avec tolérance k6
jusqu'à 50 mm - m6 plus de 50 mm

Surpresseur	A	B	C	D	E	F	G	H mm-0,5	I	L	M	Q	S	U	V	W	Z	X	Y	Poids (kg)
RBS 85	370	462	18	430	516	504	526	225	67,5	1 030	150	449	1	784	435	55	110	16	59	320
RBS 105	430	532	18	510	587	563	597	265	84	1 160	200	529	1	890	545	60	140	18	64	480
RBS 125	550	610	22	640	666	673	713	300	106	1 386	250	599	1	1 045	618	70	140	20	75,5	705
RBS 145	680	767	26	770	825	791	845	360	135	1 636	300	719	1	1 259	790	85	170	22	90	1 140
RBS 175	800	994	30	920	1 069	913	987	400	170	1 900	350	798	2	1 522	794	100	210	28	106	2 000

Disponibilité maximale. Amélioration des performances.

Nous fournissons une gamme de services permettant aux machines de nos clients de préserver des performances maximales dans le temps.

Nous mettons à disposition de nos clients des programmes d'entretien préventif et planifié, des pièces de rechange d'origine, un service après-vente de proximité, un entretien professionnel et des sessions de formation efficaces.

Notre portefeuille comprend différentes options et services visant à garantir les performances optimales, la durée de fonctionnement maximale et l'efficacité opérationnelle de votre équipement Robuschi.

Visitez nos sites :

www.roboschi.com

Scannez le code QR pour en savoir plus



GARDNER DENVER S.r.l. **Division ROBUSCHI**

Usines

Via S. Leonardo, 71/A
43122 Parme - Italie
Téléphone : +39 0521 274911

Filiale de Milan
Téléphone : +39 02 51 62 80 65

Filiale de Padoue
Téléphone : +39 049 807 8260

info.italy@gardnerdenver.com

GARDNER DENVER Ltd.SAS **Division produits industriels**

70 avenue Albert Einstein
Zone du Château d'Eau
B.P. 50061 - F-77551
Moissy Cramayel Cedex - France
Téléphone : +33(0)6 07 91 16 20
gd.france@gardnerdenver.com

GARDNER DENVER **Schweiz AG**

Zürcherstrasse 254
CH - 8406 Winterthur
Switzerland
Téléphone : +41 52 208 0200
info.ch@gardnerdenver.com

GARDNER DENVER **NEDERLAND B.V.**

Barwoutswaarder 3
3449 Woerden
Netherlands
Téléphone : +31 348 410 150
roboschi-benelux@gardnerdenver.com