

ROBUSCH[®]

by Gardner Denver



Dmuchawy wysokopróżniowe





Szeroki zakres rozwiązań próżniowych dla każdego zastosowania

Robuschi rozwija technologie ciśnieniowe i próżniowe od 1941 roku w zakładach produkcyjnych w Parmie we Włoszech. Dokładamy wszelkich starań, by jako światowy lider w dziedzinie dmuchaw i pomp dla różnych gałęzi przemysłu dostarczać rozwiązania o kluczowym znaczeniu, łączące w sobie oszczędność energii i ochronę środowiska.

Urządzenia, systemy i usługi są przeznaczone do wsparcia klientów w optymalizacji wydajności ich procesów. Korzystając z nowoczesnych systemów obróbki i najnowocześniejszych procesów produkcyjnych, stale rozwijamy asortyment. Typoszereg dmuchaw podciśnieniowych został opracowany zgodnie z rygorystycznymi wymaganiami naszych klientów i obejmuje szeroki zakres technologii, w tym pompy/dmuchawy rotacyjne, śrubowe i z pierścieniem cieczowym, pozwalających osiągnąć do 0,001 mbar(abs) (dla układów 2-stopniowych).

Prostota, solidność, wydajność i efektywność kosztowa sprawiają, że seria bezolejowych pomp/dmuchaw RB-DV to mądry wybór dla wymagających zastosowań. Naszym najważniejszym celem jest zwiększenie efektywności w zakresie stabilności procesu, dostępności i wydajności ekonomicznej. Optymalna konfiguracja jest możliwa tylko dzięki dogłębnemu zrozumieniu wszystkich zmiennych procesowych.

Udoskonalamy i zapewniamy wartość dodaną, podejmując wyzwania, wprowadzając innowacje i współpracując z naszymi klientami na każdym etapie projektu.

Seria RBS/AV

Seria RBS/AV to rotacyjne dmuchawy o wirnikach trójzębnych stosowane w instalacjach podciśnieniowych jako urządzenia wspomagające w połączeniu z głównymi pompami próżniowymi. Używane są do zastosowań, w których ciśnienie końcowe wymagane przez system jest niższe niż 33 mbar wartości bezwzględnej.

Zazwyczaj w takich przypadkach jako głównego systemu podciśnieniowego używa się pomp podciśnieniowych z pierścieniem wodnym (seria Robuschi RVS), pomp śrubowych, kłowych, łopatkowych lub tłokowych.

Tego rodzaju system posiada przeważnie konfigurację pionową, w której dmuchawa RBS/AV znajduje się na górze, a pompa podciśnieniowa – na dole.

Obydwa urządzenia są ze sobą bezpośrednio połączone. Ponadto często spotyka się systemy wielostopniowe z dwiema lub więcej dmuchawami wysokopróżniowymi RBS/AV, jeśli wymagane ciśnienie lub wydajność ssania przekracza wartości maksymalne dla całej oferty RBS/AV.



Przegląd korzyści

- Próżnia od 0,001 do 20 mbar(a)
- Wydajność ssania od 300 do 9 400 m³/h
- Zасыsanie gazów i oparów
- Brak elementów ślizgowych
- Bezpieczeństwo eksploatacji
- Minimalny zakres konserwacji i łatwość serwisowania
- Dostępna wersja ATEX 2

Cechy szczególne

Dmuchawy z serii RBS/AV składają się z dwóch sprzężonych ze sobą wirników, obracających się bezstykowo (tolerancje między wirnikowe są rzędu setnych części milimetra) wewnątrz specjalnie zaprojektowanej komory sprężania. Komora sprężania jest szczelna. Wirniki są zsynchronizowane przy użyciu precyzyjnego uzębienia skośnego, umożliwiającego osiągnięcie wysokiej prędkości obrotowej.

Solidna konstrukcja

Uszczelnienie między komorą sprężania i obudowami łożysk zapewniają uszczelnienia labiryntowe, zapobiegające przenikaniu mgły olejowej do wnętrza komory sprężania. Uszczelnienie między komorą sprężania i otoczeniem zapewniają pierścienie o-ring wykonane z elastomeru FKM i umieszczone między szlifowanymi powierzchniami. Opracowany przez firmę Robuschi specjalny proces szlifowania wirników umożliwia osiągnięcie wysokich tolerancji w zakresie wymiaru.

Wysoki poziom bezpieczeństwa

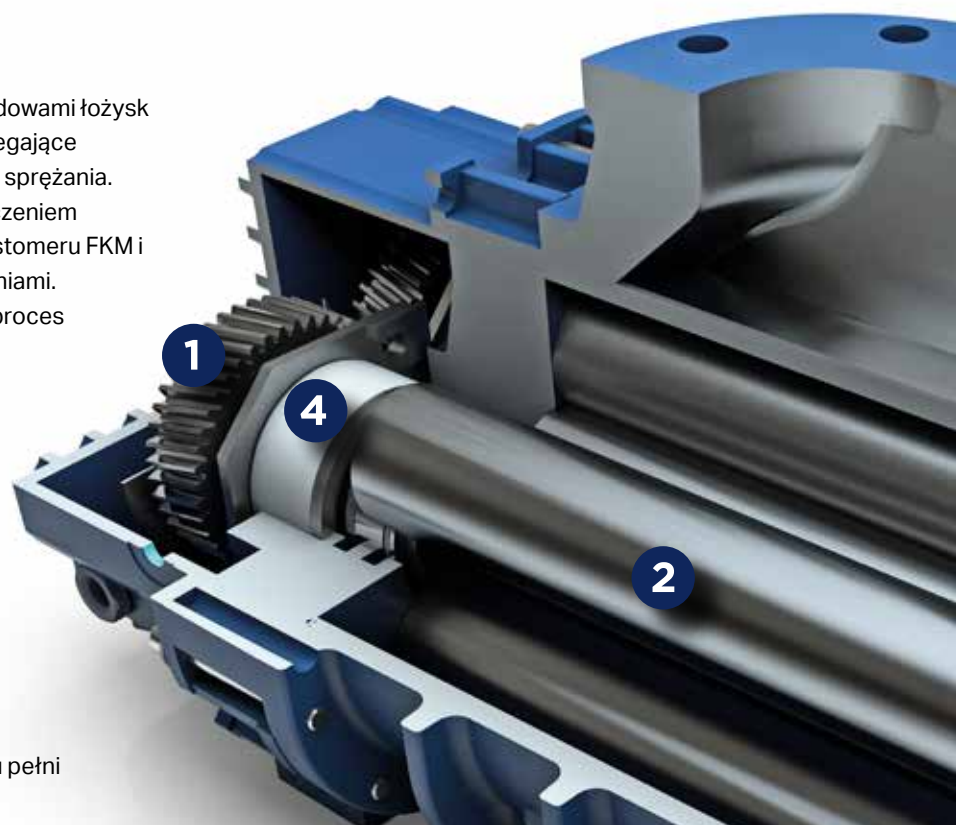
Uszczelnienie końcówki wału wykonane jest z dwóch pierścieni Simmera z elastomeru FKM, których przeciwległe wargi są smarowane za pomocą smarowniczkii dostarczonej wraz z urządzeniem. Obudowa pierścienia może być chłodzona przepływem wody. Zgodnie ze specyfikacją funkcję ochrony wału pełni hartowana wymienna tuleja.

Precyzyjny dobór materiałów

Precyzyjny dobór i wysoka jakość materiałów zastosowanych do produkcji naszych urządzeń podciśnieniowych o wysokiej wydajności gwarantują doskonałe osiągi w każdych warunkach roboczych. Korpus jest wykonany z żeliwa, a wirniki – z żeliwa sferoidalnego.

W przypadku, gdy stosowane medium to gazy korozyjne lub opary, dla części urządzenia, które są narażone na kontakt z nimi, należy zastosować powłokę z nierdzewnego stopu niklu.

W celu zapewnienia wysokich osiągnięć stosuje się różne systemy uszczelnień, np. uszczelki mechaniczne lub PTFE.



Przegląd korzyści

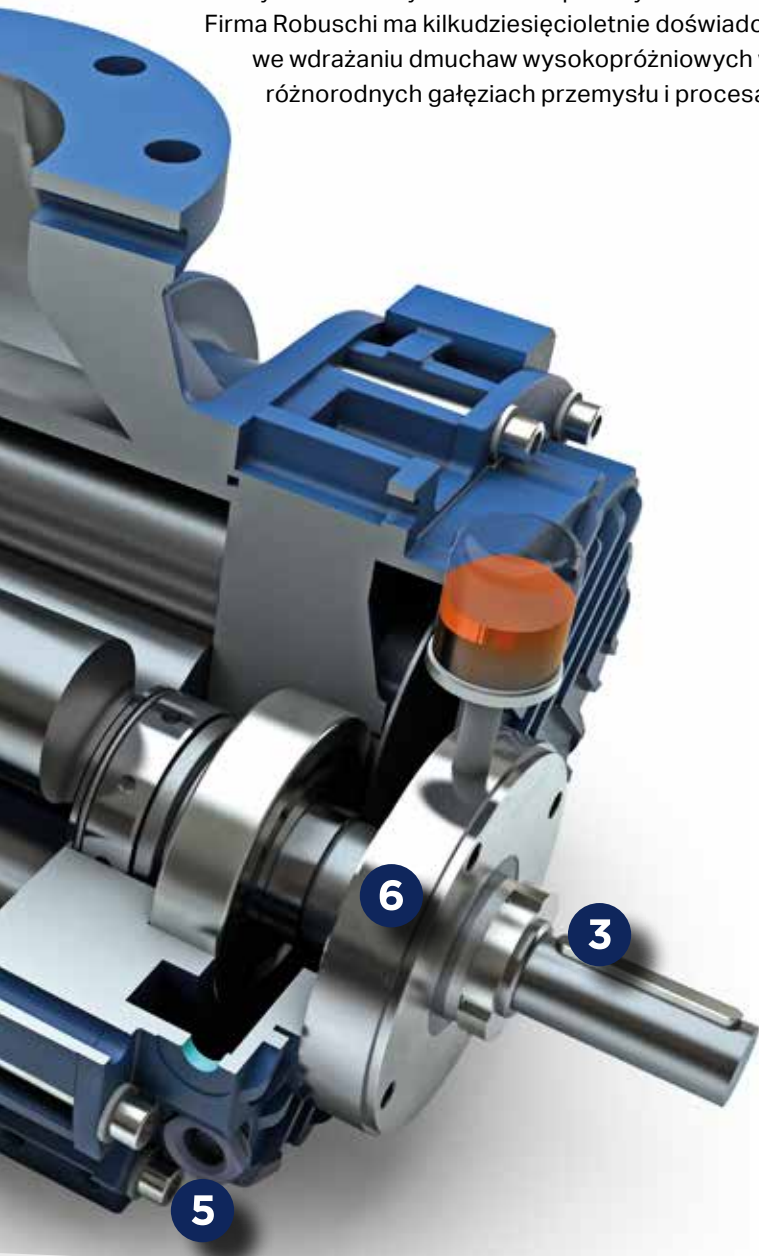
1. Smarowana rozbryzgowo przekładnia o zębach skośnych dla uzyskania optymalnej synchronizacji wirników
2. Wysokiej jakości wirniki z profilem trójzębnym kontrolowane fabrycznie za pomocą współrzędnościowej maszyny pomiarowej, aby zapewnić najwyższą wydajność objętościową
3. Przewymiarowane wały i solidna konstrukcja zapewniające niezawodne działanie
4. Stalowe łożyska z koszem stalowym o długiej żywotności
5. Lusterka Pyrex dla przejrzystej kontroli oleju
6. Specjalny system uszczelnień



Wychodząc naprzeciw wymogom różnorodnych branż

Urządzenia z serii RBS/AV są w stanie sprostać nawet najbardziej ekstremalnym testom trwałości, dzięki czemu spełniają wymogi stawiane rozwiązaniom wysokopróżniowym stosowanym w rozmaitych branżach przemysłu.

Firma Robuschi ma kilkudziesięcioletnie doświadczenie we wdrażaniu dmuchaw wysokopróżniowych w różnorodnych gałęziach przemysłu i procesach t.j.:



Przemysł spożywczy

- Pakowanie
- Filtrowanie próżniowe
- Odparowanie, suszenie, destylacja

Branża motoryzacyjna, elektroniczna, produkcja półprzewodników, przemysł optyczny

- Polimeryzacja
- Jonizacja
- Metalizacja

Metalurgia

- Odgazowanie

Przemysł farmaceutyczny i chemiczny

- Filtrowanie próżniowe
- Odparowanie, suszenie, destylacja

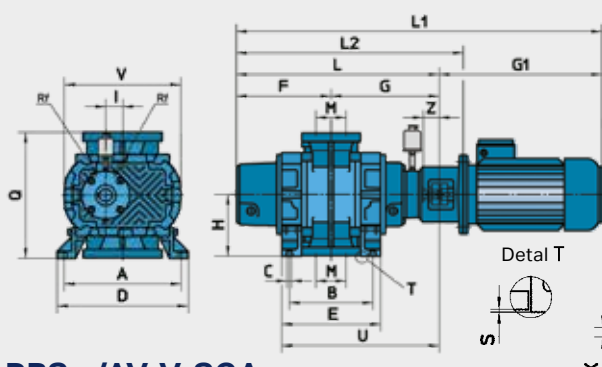
Elektrociepłownie, przemysł jądrowy i lotniczy

- Odgazowanie kondensatu

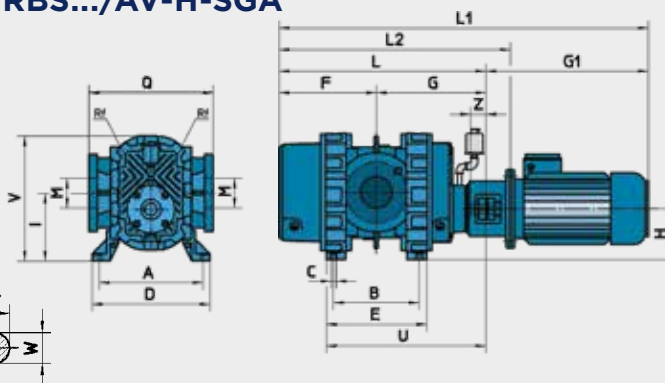
Dane techniczne

Całkowite wymiary

RBS.../AV-V-SGA



RBS.../AV-H-SGA



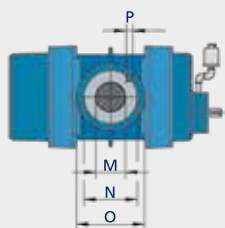
RBS.../AV-V-SGA

Typ rozmiar (mm)	A	B	C	D	E	F	G	G1	H mm-0,5	I	L	L1	L2	M	Q	S	U	V	W	Z	X	Y	KW	Silnik	Masa kg
35	295	215	12	331	251	243	266	299	160	42,5	509	806	561	80	319	1	391	295	24	40	8	27	1,5	90/S2	98
45	295	275	12	331	311	273	296	324	160	42,5	569	893	621	80	319	1	451	295	24	40	8	27	2,2	90/L2	111
65	340	341	14	385	387	340	361	410	185	53,5	701	1111	768	150	369	1	555	345	28	60	8	31	4	112/M2	185
85	370	431	18	420	482	405	431	450	225	67,5	836	1286	924	150	449	1	671	415	32	80	10	35	5,5	132/S2	295
105	430	501	18	486	557	463	483	450	265	84	946	1396	1060	200	529	1	771	522	38	80	10	41	7,5	132/S2	550
125	550	590	22	640	646	528	594	450	300	106	1122	1572	1205	250	599	1	917	618	42	110	12	45	7,5	132/S2	656
145	680	747	26	770	805	641	704	755	340	135	1345	2100	1463	300	719	1	1098	790	55	110	16	59	18,5	180/M4	1160

RBS.../AV-H-SGA

Typ rozmiar (mm)	A	B	C	D	E	F	G	G1	H mm-0,5	I	L	L1	L2	M	Q	S	U	V	W	Z	X	Y	KW	Silnik	Masa kg
35	266	215	12	302	251	243	266	299	132	175	509	808	561	80	318	1	391	320	24	40	8	27	1,5	90/S2	96
45	266	275	12	302	311	273	296	324	132	175	569	893	621	80	318	1	451	320	24	40	8	27	2,2	90/L2	109
65	283	341	14	328	387	340	361	410	160	213	701	1111	768	150	368	1	555	385	28	60	8	31	4	112/M2	182
85	325	431	18	375	482	405	431	450	180	247	836	1286	924	150	448	1	671	455	32	80	10	35	5,5	132/S2	291
105	392	501	18	448	557	463	483	450	200	284	946	1396	1060	200	528	1	771	545	38	80	10	41	7,5	132/S2	546
125	435	590	22	526	646	528	594	450	250	356	1122	1572	1205	250	598	1	917	670	42	110	12	45	7,5	132/S2	650
145	570	747	26	640	805	641	704	755	280	135	1345	2100	1463	300	718	1	1098	815	55	110	16	59	18,5	180/M4	1152

Nawiercanie kołnierzy płaskich PN10 UNI 2236



PN10 UNI 2236

M - DN	N	O	P	OTWORY	
80	mm	160	200	18	4
100	mm	180	230	18	8
150	mm	240	285	23	8
200	mm	296	340	23	8
250	mm	350	405	24	12
300	mm	400	475	24	12

Parametry robocze

Dmuchawa RBS/AV rozmiar	TEORETYCZNA WYDAJNOŚĆ SSANIA DMUCHAWY m³/h		MAKS. CIŚNIENIE RÓŻNICOWE mbar(a)	MOC SILNIKA kW
	3000 obr./min	3600 obr./min		
35	360	430	130	1,5
45	500	600	140	2,2
65	970	1165	90	4,0
85	2125	2550	80	5,5
105	3815	4575	55	7,5
125	7380	8855	45	11
145	7833	9400	45	18,5

Maksymalny czas pracy. Jeszcze wyższa wydajność.

Zapewniamy szereg usług, aby zagwarantować odpowiednią konserwację i optymalną wydajność urządzeń naszych klientów. Oferujemy zapobiegawcze i planowane programy konserwacji, oryginalne części, serwis na miejscu u klienta, profesjonalną obsługę i efektywne szkolenia. W naszym portfolio usług znajdują Państwo różne opcje i usługi potrzebne do zapewnienia optymalnej produktywności, maksymalnego czasu pracy oraz wydajności operacyjnej sprzętu Robuschi.

Zapraszamy na nasze strony internetowe:

www.robuschi.com www.gardnerdenver.com/Industrials

Zeskanuj kod QR, aby dowiedzieć się więcej



GARDNER DENVER S.r.l.
Divisione ROBUSCHI

Zakład produkcyjny
Via S. Leonardo, 71/A
43122 Parma - Włochy
Tel: +39 0521 274911

Oddział w Mediolanie
Tel: +39 02 51 62 80 65

Oddział w Padwie
Tel: +39 049 807 8260

info.italy@gardnerdenver.com