



ROBUSCHI®



Soluciones de soplantes para la recompresión mecánica de vapor





Recompresión mecánica de vapor

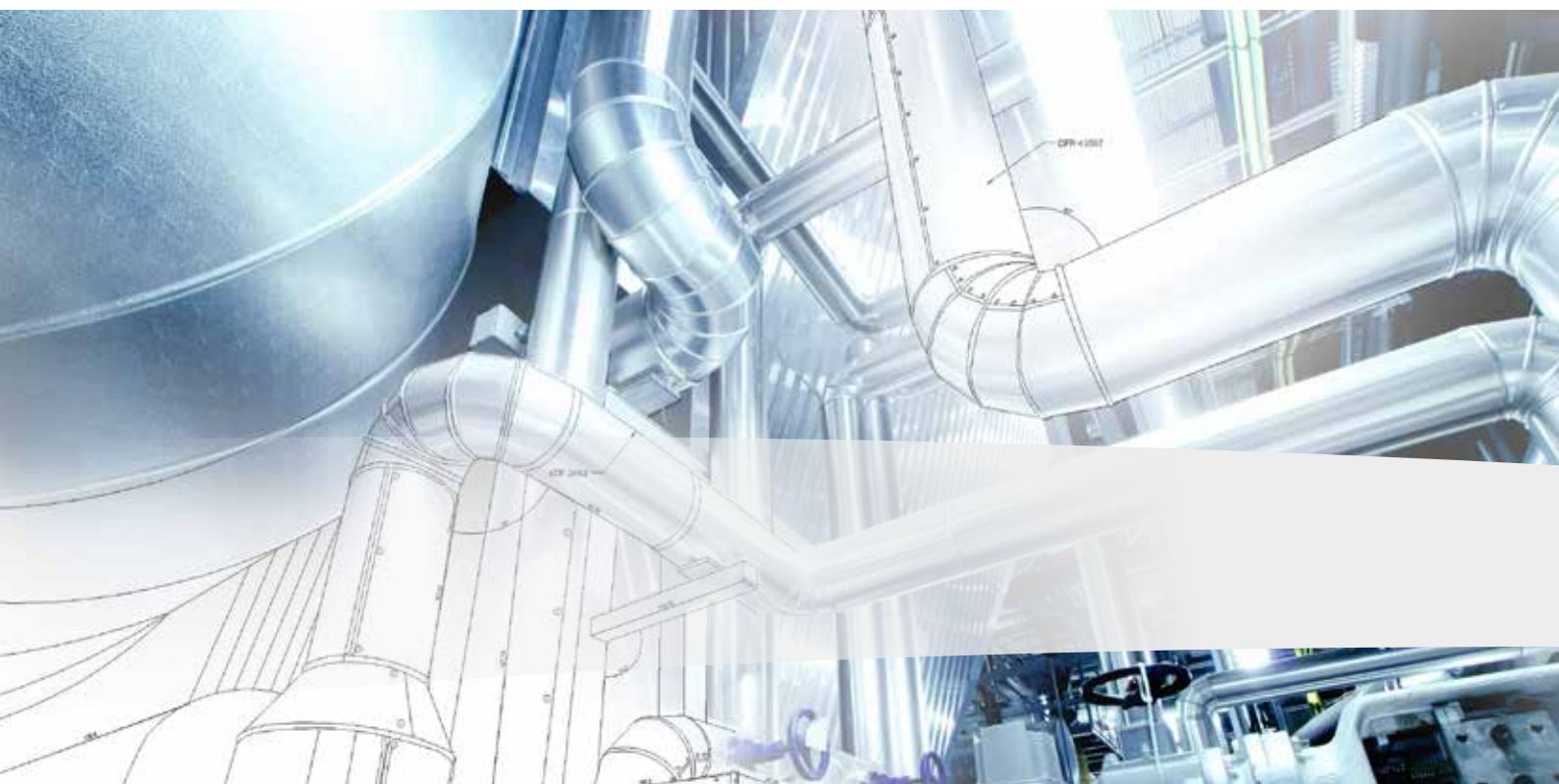
Ayudamos a nuestros clientes a alcanzar sus objetivos de sostenibilidad

Facilitamos soluciones flexibles para ahorrar energía. En Robuschi colaboramos con usted para diseñar soluciones personalizadas y optimizadas para sus necesidades de recompresión mecánica de vapor (MVR). Trabajamos estrechamente con usted para asegurarnos de que cualquier cambio en su sistema se realice con piezas de la más alta calidad para mejorar el rendimiento. Nuestro equipo interno de ingenieros le proporcionará los siguientes servicios cruciales:

- Asistencia competente en la evaluación de las demandas técnicas de su sistema, incluyendo el calentamiento y las evaluaciones de los ciclos operativos para proporcionar una integración perfecta de la soplante.
- Tamaño óptimo de la soplante utilizando un software dedicado que evalúa con precisión todos los parámetros clave del proceso de MVR.
- Selección de materiales de última generación para el lado del aire; estos ofrecen resistencia a la corrosión para todo tipo de aplicaciones relacionadas con el MVR.
- La elección del sistema de sellado más consistente que proporciona un funcionamiento largo y fiable durante toda la vida útil de su sistema.
- Reajuste avanzado para alojar la soplante Robuschi en el equipo MVR, incluyendo:
 - skids a medida como solución inmediata;
 - sistemas de llenado del nivel de aceite para facilitar la puesta a punto;
 - sensores de nivel de aceite para el mantenimiento preventivo;
 - sistema de transmisión de correas autotensoras.

Además, los ingenieros de campo de Robuschi están disponibles para ayudarle durante la instalación y la puesta en marcha de la soplante.

También sugeriremos planes de mantenimiento preventivo y acuerdos marco para las reparaciones para ampliar las ventajas de la competencia técnica de Robuschi a lo largo de toda la vida útil del sistema MVR.





Características de nuestra solución

Somos capaces de ofrecer una solución de soplante dedicada con nuestra serie de lóbulos rotativos RBS específicamente para aplicaciones MVR.

Sistemas avanzados de sellado para la cámara del rotor.

- Retén compacto, que combina un retén para el lado del vapor y otro para el lado del aceite.
- Doble retén mecánico para separar la cámara del rotor de los sumideros de aceite.
- Retén suave de estanqueidad, que se usa también para separar la cámara del rotor de los sumideros de aceite.
- Versión de sellado especial (PRV) con sumideros de aceite y cámara de vapor aislados para evitar cualquier contacto accidental con el aceite y el vapor.

Materiales de la más alta calidad en el volumen de suministro

- Hierro fundido, acero inoxidable (304 o 316), también disponible en acero dúplex con una capacidad hasta:
 - 13.785 m³/h presión diferencial hasta 1000 mbar de presión;
 - 13.859 m³/h presión diferencial hasta -500 mbar de vacío.

Numerosas opciones disponibles para personalizar sin problemas su proyecto, incluyendo:

- Inyección de agua en la entrada para mejorar el control de la temperatura de la soplante;
- Elementos calefactores con caja de conexiones e interruptor termostático para controlar la etapa de calentamiento del proceso MVR;
- Conjunto de instrumentos personalizables para adaptarse a sus necesidades;
- Pintura anticorrosiva de alta resistencia utilizada en el lado del aire y en el paquete de la soplante para protegerlo de ambientes hostiles;
- Hay opciones de ejes libres solo o de soluciones completamente cerradas, dependiendo de sus necesidades.

Buenas para el medio ambiente

Nuestras soluciones son robustas y eficientes, así como respetuosas con el medio ambiente y le ofrecen:

- Costes bajos operativos;
- Consumo bajo de energía;
- Diseño simple que es fácil de operar y mantener.





Para diversos requisitos de aplicación

Una solución para sus aplicaciones

En Robuschi, diseñamos productos que ofrecen una compatibilidad óptima para sus aplicaciones específicas de MVR, incluyendo:

- Compresión de vapor
- Recuperación de fluidos
- Evaporación

Una solución para su industria

Robuschi ofrece soluciones a una amplia gama de aplicaciones y procesos utilizados en diversas industrias. Nuestras soluciones específicas para el MVR pueden ser diseñadas a medida para las siguientes industrias:

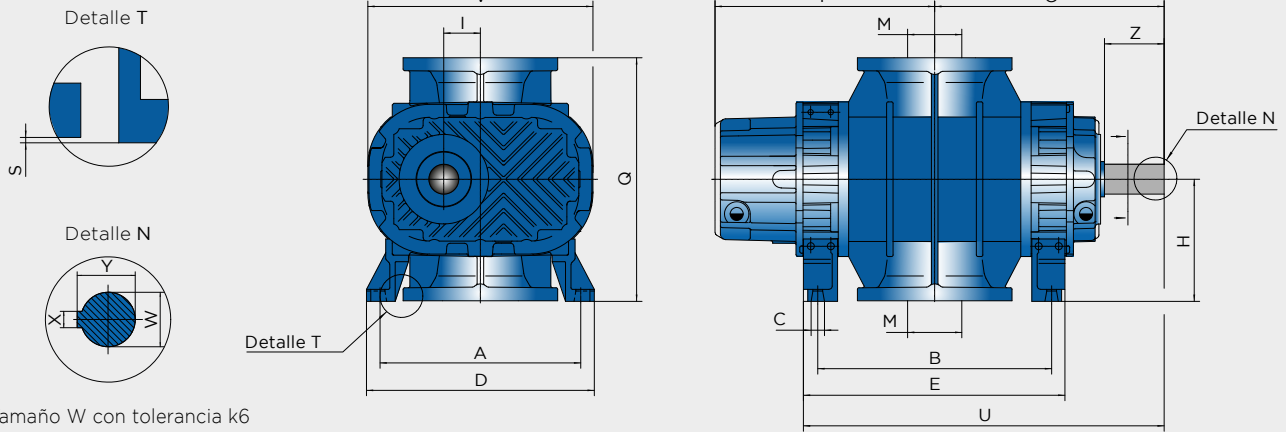
- Mecánica (tratamiento de emulsiones de aceite)
- Industria química y farmacéutica
- Metalurgia (sistemas de galvanización)
- Alimentos y bebidas
- Depuración de aguas residuales
- Desalinización



Datos técnicos

Dimensiones y pesos

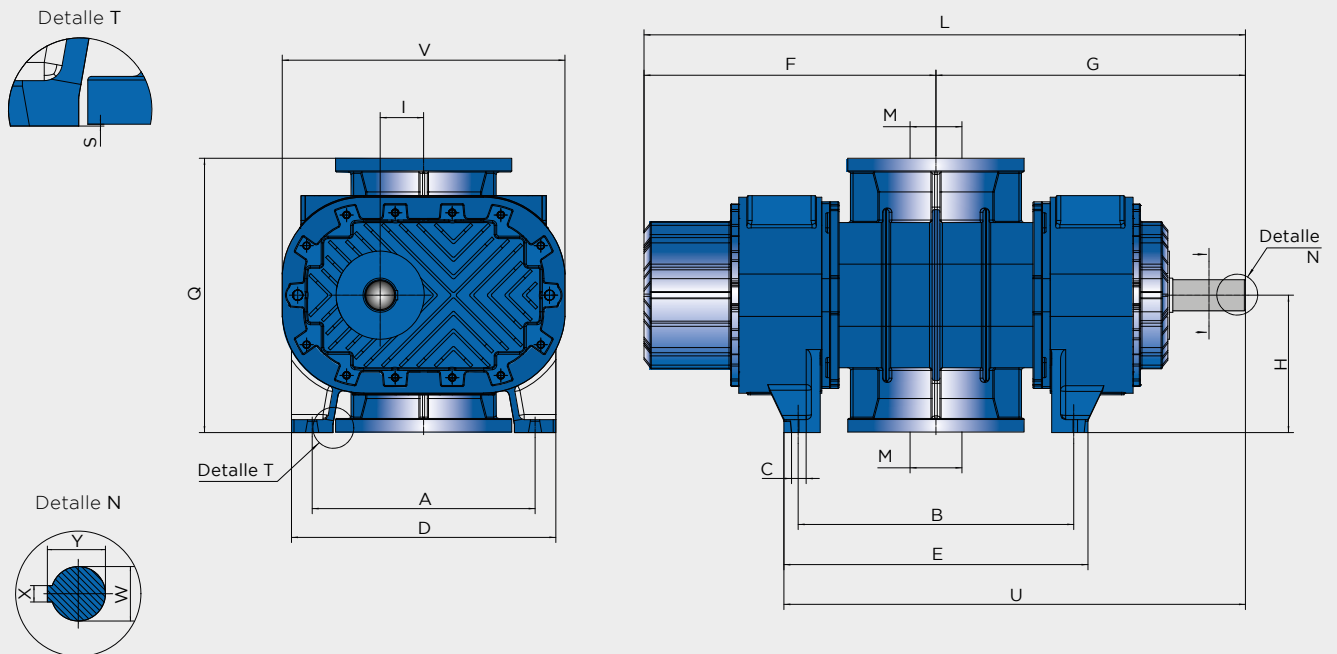
RBS Steam



Tamaño W con tolerancia k6 hasta 50 mm - m6 por encima de 50 mm

Soplante	A	B	C	D	E	F	G	H mm-0,5	I	L	M	Q	S	U	V	W	Z	X	Y	Peso (kg)
RBS 45 Steam	295	275	12	331	311	273	295	160	42.5	568	80	319	1	452	295	38	80	10	41.0	97
RBS 65 Steam	340	341	14	385	387	340	361	185	53.5	701	150	369	1	555	345	48	110	14	51.5	160
RBS 85 Steam	370	451	18	420	502	415	433	225	67.5	848	150	449	1	685	415	55	110	16	59.0	250
RBS 105 Steam	430	521	18	486	577	473	507	265	84.0	980	200	529	1	795	522	60	140	18	64.0	400
RBS 125 Steam	550	610	22	640	666	538	578	300	106.0	1116	250	599	1	911	618	70	140	20	74.5	605
RBS 145 Steam	680	767	26	770	825	651	705	360	135.0	1356	300	719	1	1118	790	85	170	22	90.0	1040
RBS 175 Steam	800	994	30	920	1069	798	872	400	170.0	1670	350	798	2	1407	974	100	210	28	106.0	1890

RBS Steam / PRV



Tamaño W con tolerancia k6 hasta 50 mm - m6 por encima de 50 mm

Soplante	A	B	C	D	E	F	G	H mm-0,5	I	L	M	Q	S	U	V	W	Z	X	Y	Peso (kg)
RBS 85	370	462	18	430	516	504	526	225	67.5	1030	150	449	1	784	435	55	110	16	59	320
RBS 105	430	532	18	510	587	563	597	265	84	1160	200	529	1	890	545	60	140	18	64	480
RBS 125	550	610	22	640	666	673	713	300	106	1386	250	599	1	1045	618	70	140	20	75.5	705
RBS 145	680	767	26	770	825	791	845	360	135	1636	300	719	1	1259	790	85	170	22	90	1140
RBS 175	800	994	30	920	1069	913	987	400	170	1900	350	798	2	1522	794	100	210	28	106	2000

Máximo tiempo de actividad. Prestaciones avanzadas.

Proporcionamos una gama de servicios para asegurarnos de que las máquinas de nuestros clientes estén bien mantenidas y ofrezcan el máximo rendimiento.

Ofrecemos programas de mantenimiento preventivo y planificado, repuestos originales, servicio in situ, mantenimiento profesional y formación eficaz.

Dentro de nuestra cartera de servicios, encontrará diferentes opciones y servicios necesarios para un rendimiento óptimo, el máximo tiempo de actividad y la eficiencia operativa de sus equipos Robuschi.

Visítenos:

www.roboschi.com

Escanee el código QR para obtener más información



GARDNER DENVER S.r.l. **Divisione ROBUSCHI**

Fábrica

Via S. Leonardo, 71/A
43122 Parma - Italia
Teléfono: +39 0521 274 911

Filial de Milán
Teléfono: +39 02 51 62 80 65

Filial de Pádova
Teléfono: +39 049 807 8260

info.italy@gardnerdenver.com

Gardner Denver Ibérica, S.L. **España**

Avda. La Recomba, 6 - P. I. La Laguna. 28914
Leganés (Madrid) - España.
Teléfono: +34 91 649 92 00
atencion.cliente.es@gardnerdenver.com

GARDNER DENVER Ltd. **Brasil Ltda.**

Centro Administrativo Rio Negro,
Conjuntos 25 e 26, Edificio Jac 585
Barureri/Alphaville SP,
CEP 06454-000 - Brasil
Teléfono: +55 114 191 2322
info.brasil@gardnerdenver.com