

**ROBUSCH®**

## **Soluzioni di eccellenza per applicazioni con gas e biogas**



## Soluzioni di eccellenza per applicazioni con gas e biogas

Tecnologie all'avanguardia per applicazioni gravose con biogas e gas nell'industria di processo

Chiunque sia orientato alle applicazioni come Robuschi, investe massicciamente nel lavoro a monte nella comprensione del processo. Solo in questo modo si arriva ad avere una profonda comprensione dell'attività dei clienti e si gettano le basi per soluzioni con prestazioni elevate: tecnologie all'avanguardia per le applicazioni con biogas e gas nell'industria di processo.

I gruppi soffianti Robuschi sono progettati a specifica cliente per applicazioni critiche nell'industria di processo. Produciamo gruppi che offrono una serie di vantaggi, destinati a tutte le Vapplicazioni che richiedono affidabilità, convenienza economica e robustezza.

I sistemi Robuschi sono in grado di operare in ambienti con miscele di gas in applicazioni in cui la contaminazione costituisce un problema e sono progettati in modo da integrare motore, sistemi di controllo e gestione, strumenti e accessori, per essere pronti per un'installazione e una messa in servizio immediata e facile.

### Vantaggi in breve

*Pressione fino a 1.000 mbar(g) e oltre in base a richiesta*

*Vuoto fino a 100 mbar(g)*

*Portate fino a 25.000 m<sup>3</sup>/h*

- *Struttura robusta*
- *Affidabile*
- *Elevati tempi di funzionamento e bassi costi di assistenza*
- *Soluzione personalizzata a specifica cliente*



Recupero di metano



Tipo di gas	Applicazioni
	Trasferimento da digestore a sistema di cogenerazione energia (motore endotermico) o calore (caldaia)
 <b>Biogas</b>	Collettamento biogas da digestore o batterie di digestori a sistemi di upgrading per produzione di biometano
	Recupero biogas dal fondo terrapieni delle discariche (landfill gas)
 <b>Azoto</b>	Sistemi in bassa pressione per trasporto pneumatico inertizzato per impianto di produzione di materie prime plastiche (plastic bulk inert convey) o sistemi di asciugatura (inert drying systems)
	Booster alta pressione abbinati a sistemi di inertizzazione su processi vari
 <b>Butano</b>	Ricircolo vapori di gas combustibile liquefatto su sistemi di stoccaggio o trasporto (esempio navi gasiere)
 <b>Gas di scarico</b>	Recupero gas da processi di combustione
 <b>Metano</b>	Recupero metano
	Alimentazione motori marini (nave)
 <b>Azoto con tracce di metano</b>	Impianti di produzione di metanolo

Consultare Robuschi per una valutazione specifica in base ai requisiti dell'applicazione.



Recupero di gas di processo

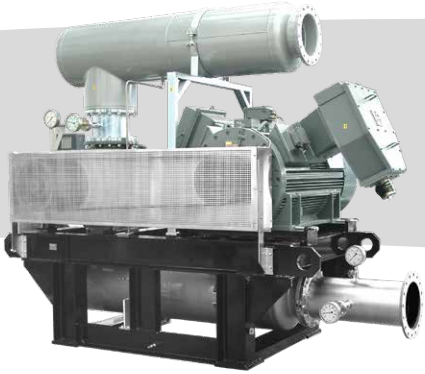


Referenze	Caratteristiche specifiche del gruppo soffiante
<ul style="list-style-type: none"> <li>• Resistenza a corrosione</li> <li>• Nessuna dispersione di biogas in ambiente</li> <li>• Gestione dei picchi di pressione a valle e regolazione precisa della portata su sistemi di cogenerazione</li> <li>• Semplicità di utilizzo</li> <li>• Sicurezza nella gestione del rischio</li> </ul>	<ul style="list-style-type: none"> <li>• Materiali a contatto con il gas resistenti a corrosione</li> <li>• Configurazione gas tight del soffiatore (air end) e relativi accessori</li> <li>• Sistema di ricircolo su valvola di sicurezza</li> <li>• Semplicità costruttiva con ampia disponibilità di accessori per le varie esigenze applicative</li> <li>• Configurazione e certificazione ATEX</li> </ul>
<ul style="list-style-type: none"> <li>• Resistenza a corrosione (compresi i silenziatori)</li> <li>• Controllo accurato dei parametri funzionali</li> <li>• Nessuna dispersione di biogas in ambiente</li> <li>• Gestione dei picchi di pressione a valle e regolazione precisa della portata su sistemi di cogenerazione</li> <li>• Sicurezza nella gestione del rischio</li> </ul>	<ul style="list-style-type: none"> <li>• Materiali a contatto con il gas resistenti a corrosione</li> <li>• Strumentazione affidabile e accurata</li> <li>• Configurazione gas tight del soffiatore (air end) e relativi accessori</li> <li>• Sistema di ricircolo su valvola di sicurezza, certificazione ATEX</li> <li>• Configurazione e certificazione ATEX</li> </ul>
<ul style="list-style-type: none"> <li>• Resistenza a corrosione (anche per concentrazione di H2S particolarmente elevate)</li> <li>• Nessuna dispersione di biogas in ambiente</li> <li>• Sicurezza nella gestione del rischio</li> </ul>	<ul style="list-style-type: none"> <li>• Materiali a contatto con il gas resistenti a corrosione</li> <li>• Configurazione gas tight</li> <li>• Configurazione e certificazione ATEX</li> </ul>
<ul style="list-style-type: none"> <li>• Nessuna dispersione azoto in ambiente</li> <li>• Rispondenza a specifiche e requisiti O&amp;G (spesso gli impianti sono attigui a raffinerie)</li> </ul>	<ul style="list-style-type: none"> <li>• Configurazione gas tight del soffiatore (air end) e relativi accessori</li> <li>• Personalizzazione del gruppo a specifica cliente, inclusi test e certificazioni allegate</li> </ul>
<ul style="list-style-type: none"> <li>• Nessuna dispersione azoto in ambiente</li> <li>• Pressioni assolute superiori a 3 bar(a)</li> <li>• Rispondenza a specifiche e requisiti cliente</li> </ul>	<ul style="list-style-type: none"> <li>• Configurazione gas tight del soffiatore (air end) e relativi accessori</li> <li>• Fusioni resistenti e garantite per pressioni assolute superiori a 3 bar</li> <li>• Personalizzazione del gruppo a specifica cliente, inclusi test e certificazioni allegate</li> </ul>
<ul style="list-style-type: none"> <li>• Nessuna dispersione gas in ambiente</li> <li>• Resistenza a corrosione</li> <li>• Rispondenza a specifiche e requisiti cliente</li> </ul>	<ul style="list-style-type: none"> <li>• Configurazione gas tight del soffiatore (air end) e relativi accessori</li> <li>• Esecuzione del gruppo completamente in acciaio AISI</li> </ul>
<ul style="list-style-type: none"> <li>• Nessuna dispersione gas in ambiente</li> <li>• Resistenza a corrosione</li> <li>• Prevenzione incrostazioni (TAR)</li> </ul>	<ul style="list-style-type: none"> <li>• Configurazione gas tight del soffiatore (air end) e relativi accessori. Inoltre, ove richiesto, viene fornito un sistema a tenute meccaniche con sbarramento</li> <li>• Materiali a contatto con il gas pompato rivestiti o in acciaio</li> </ul>
<ul style="list-style-type: none"> <li>• Nessuna dispersione gas in ambiente</li> <li>• Rispondenza a specifiche e requisiti del cliente</li> <li>• Gruppo soffiante a sicurezza intrinseca aumentata</li> </ul>	<ul style="list-style-type: none"> <li>• Configurazione gas tight del soffiatore (air end) e relativa strumentazione per monitorare i parametri di funzionamento in totale sicurezza</li> <li>• Silenziatori a spessore maggiorato</li> </ul>
<ul style="list-style-type: none"> <li>• Nessuna dispersione gas in ambiente</li> <li>• Conformità normative vigenti movimentazione navi aree portuali</li> <li>• Rispondenza a specifiche e requisiti cliente (esempio certificazione in base a registri navali)</li> </ul>	<ul style="list-style-type: none"> <li>• Configurazione gas tight del soffiatore (air end) e relativi accessori</li> </ul>
<ul style="list-style-type: none"> <li>• Nessuna dispersione azoto e metanolo in ambiente</li> <li>• Pressioni assolute superiori a 3,7 bar(a), con pressione di aspirazione di 3,3 bar(a)</li> <li>• Rispondenza a specifiche e requisiti cliente</li> </ul>	<ul style="list-style-type: none"> <li>• Configurazione gas tight del soffiatore (air end) e relativi accessori</li> <li>• Fusioni resistenti e garantite per pressioni assolute superiori a 3 bar</li> <li>• Fornitura asse nudo completo di tenute meccaniche doppie flussate con azoto</li> </ul>

Trasporto pneumatico di azoto



Movimentazione di azoto





I gruppi Robox Bio&Gas sono sviluppati specificamente per la compressione e convogliamento di biogas, gas naturali e di discarica, di gas speciali nell'industria di processo, negli impianti di depurazione e nella produzione di energia elettrica.

I gruppi Robox sono certificati per impieghi del gruppo II in categoria 2, della normativa ATEX di riferimento (EC guideline 94/9/EC), in modo da garantirne un utilizzo sicuro in tali campi applicativi.



## ROBOX BIO&GAS

**Componente soffiante:** in configurazione con tenute gastight nell'albero a lato comando. È disponibile, opzionale, una speciale protezione anticorrosione nei rotori ed in alcuni componenti della camera di compressione. È testato a prova di esplosione.

**Silenziatore di aspirazione:** speciale configurazione del silenziatore, in acciaio galvanizzato, dotato di certificazione PED fino a 1.3 bar di pressione di esercizio, completo di drenaggio, e testato a prova di esplosione. È disponibile, opzionale, la versione in acciaio INOX.

### vantaggi in breve

Pressione fino a 1.000 mbar(g)

Vuoto fino a 500 mbar(g)

Portate fino a 2.850 m<sup>3</sup>/h

- Compatto
- Affidabile
- Usura e manutenzione minime
- Certificazione ATEX



**Bascula con silenziatore di mandata:** bascula dotata di speciale silenziatore di mandata, in acciaio galvanizzato, provvista di certificazione PED fino a 1.3 bar di pressione di esercizio, con dispositivo a drenaggio, e testato a prova di esplosione. È disponibile, opzionale, la versione in acciaio INOX.



#### Pannello strumenti

- Manometri di pressione di aspirazione e mandata: manometro a diaframma dotato di accessori in acciaio INOX (rubinetti e tubi di collegamento) in versione ATEX
- Termostato di mandata in versione ATEX
- Sensori antivibranti in versione ATEX
- Pressostati di sicurezza (opzionale)



#### Dispositivo copricinghie antiscintille in acciaio INOX

**Regolatore di pressione con bypass** per mantenere costante la pressione di mandata (*opzionale*).

La versione standard è equipaggiata con valvola di sicurezza e di non ritorno, VRC, in versione ATEX.

**Giunti elastici** in aspirazione e mandata in acciaio INOX.

**In aggiunta alla versione standard, sono disponibili, opzionali, i seguenti componenti:**

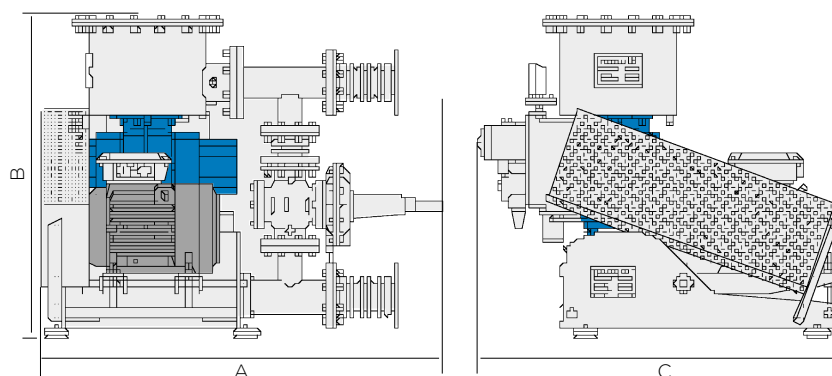
- Cabina di insonorizzazione
- Valvola di regolazione
- Serbatoio condense in acciaio INOX

**A richiesta, sono disponibili ulteriori configurazioni.**

## Prestazioni

Grandezza Soffiatore	Robox Taglia 1		Robox Taglia 2					Robox Taglia 3				
	RBS		RBS					RBS				
	15	25	35	45	46	55	65	65	66	75	85	86
Pressione max. (mbar(g))	1000		1000					1000				
Portata (m <sup>3</sup> /h)	240 - 400		400 - 1080					1370 - 2850				

## Dimensioni di ingombro



Gruppo Soffiante EL	Robox Taglia 1		Robox Taglia 2					Robox Taglia 3				
	RBS		RBS					RBS				
	15	25	35	45	46	55	65	65	66	75	85	86
<b>A</b>	844	882	1161	1161	1211	1196	1236	1630	1630	1630	1630	1670
<b>B</b>	745	745	1070	1070	1070	1122	1122	1595	1435	1515	1515	1515
<b>C</b>	912	912	1265	1265	1265	1265	1265	1695	1695	1695	1695	1695
<b>kg*</b>	75	80	245	245	245	295	310	435	465	495	535	605

\* senza motore

## CRBIO - GRBIO



Gruppo soffiante montato in skid, sviluppato per il convogliamento e la compressione di biogas e disponibile in configurazione con trasmissione a cinghie - pulegge e ad accoppiamento diretto

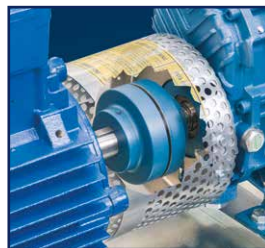
**Componente soffiante:** in configurazione con tenute gastight nell'albero a lato comando. È disponibile, opzionale, una speciale protezione anti-corrosione nei rotori ed in alcuni componenti della camera di compressione. È testato a prova di esplosione.



**Valvola di non ritorno a battente**



**Valvola di sicurezza in by-pass**



**Giunti e coprigiunto in versione ATEX**

**Tubazioni in acciaio zincato e / o verniciato**

**Base in acciaio elettrosaldato con piedini antivibranti**

**In aggiunta alla versione standard, sono disponibili, opzionali, i seguenti componenti:**

- Regolatore di pressione per mantenere costante la pressione di mandata
- Manometri di pressione di aspirazione e mandata in versione ATEX
- Termostato di mandata in versione ATEX

### *Vantaggi in breve*

*Pressione fino a 400 mbar(g)*

*Vuoto fino a 500 mbar(g)*

*Portata fino a 2.850 m<sup>3</sup>/h*

- *Configurazione semplice*
- *Economicamente vantaggioso*
- *Affidabile*
- *Minima usura e manutenzione*
- *Certificazione ATEX*

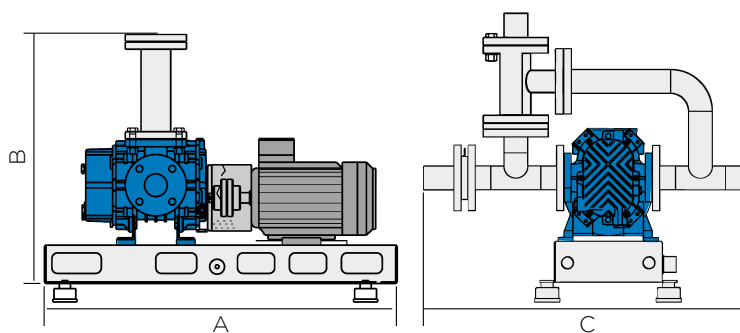
## Prestazioni

Dimensione Soffiatore	CRBIO/GRBIO 1 Taglia 1		CRBIO/GRBIO 2 Taglia 2						CRBIO/GRBIO 3 Taglia 3		
	RBS		RBS						RBS		
	15	25	35	45	46	55	65	66	75	85	86
Pressione max. (mbar(g))	400		400						400		
Portata min/max (m <sup>3</sup> /h)	40 / 350		100 / 2040						570 / 3280		

## Dimensioni di ingombro

### CRBIO

Gruppo soffiante ad accoppiamento diretto



Gruppo Soffiante EL	CRBIO Taglia 1		CRBIO Taglia 2						CRBIO Taglia 3		
	RBS		RBS						RBS		
	15	25	35	45	46	55	65	66	75	85	86
<b>A</b>	950	950	950	950	1100	1800	1800	1800	1800	1800	1800
<b>B</b>	630	630	670	670	670	1035	1035	1155	1065	1185	1185
<b>C</b>	726	726	822	822	822	815	815	815	1410	1410	1410

### GRBIO

Gruppo soffiante con trasmissione a cinghie - pulegge.

Dimensioni di ingombro disponibili a richiesta.



## Massimi tempi di funzionamento. Maggiori prestazioni.

Forniamo una serie di servizi volti ad assicurare che le macchine dei nostri clienti vengano sottoposte ad una manutenzione corretta per ottenere le massime prestazioni.

Offriamo programmi di manutenzione preventiva e pianificata, ricambi originali, assistenza in loco, manutenzione professionale e training efficiente.

All'interno della nostra gamma di servizi, troverete diverse opzioni e servizi necessari per ottenere prestazioni ottimali, massimi tempi di funzionamento ed efficacia d'esercizio dalle vostre attrezzature Robuschi.



Trova i ricambi originali su



**GENUINE  
PARTS**

Inquadra il codice QR

### **GARDNER DENVER S.r.l. Divisione ROBUSCHI**

#### **Manufacturing facilities**

Via S. Leonardo, 71/A

43122 Parma - Italy

Phone: +39 0521 274911

Filiale di Milano

Phone: +39 02 51 62 80 65

Filiale di Padova

Phone: +39 049 807 8260

[info.italy@gardnerdenver.com](mailto:info.italy@gardnerdenver.com)

### **GARDNER DENVER Schweiz AG**

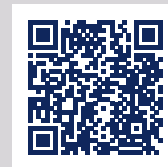
Zürcherstrasse 254

CH - 8406 Winterthur

Switzerland

Phone: +41 52 208 0200

[info.ch@gardnerdenver.com](mailto:info.ch@gardnerdenver.com)



[www.robuschi.com](http://www.robuschi.com)