

**ROBUSCH®**



# Robox Lobe y Robox Screw Soluciones de soplantes



**Evolving  
Technologies**



# Lo mejor de dos mundos

Nuestra amplia experiencia en el mercado de las soplantes de baja presión nos dio la oportunidad de suministrar a generaciones de clientes de todo el mundo soluciones para sus necesidades operativas. Somos muy conscientes de que el éxito es un proceso basado en la voluntad de innovar con productos nuevos, y también en el trabajo en estrecha colaboración con nuestros clientes.

En Robuschi, hemos demostrado que las cosas buenas vienen en paquetes pequeños bien diseñados. Tomemos, por ejemplo, nuestra soplante de tornillo Robox Energy. Esta ha proporcionado a nuestros clientes tecnología de última generación, ahorros sustanciales de energía —todo ello combinado en un paquete único en muy poco espacio.

Ahora imagine esas mismas características importantes en un paquete que puede adaptarse a una soplante de tornillo o a una soplante de lóbulo —sin renunciar a ninguna de las características tecnológicas. Usted decide. Elija la tecnología de soplante que necesita para su empresa.





# Diseño de última generación

La soplante Robox utiliza tecnología de última generación y componentes destacados por los elementos de compresión premium que permiten cambiar las tecnologías de soplante (lóbulo o tornillo) dentro del paquete con tan solo adaptaciones muy pequeñas.

## Elementos de compresión de eficiencia premium

Los elementos de compresión utilizados en Robox Lobe y Robox Screw son:

### **ROBOX** LOBE

**RBS** (para instalaciones con soplantes de lóbulo)

Los elementos de compresión utilizados en la serie de soplantes de lóbulo rotativo Robox. Sistema con pulsaciones bajas, reduce las pulsaciones de la presión residual del gas transportado por debajo del 2 % de la presión de funcionamiento.

### **ROBOX** SCREW

**CDL** (para instalaciones con soplantes de tornillo)

Esta nueva innovación permite añadir una soplante de tornillo al paquete Robox. Los elementos de compresión utilizados aquí son los de la soplante de tornillo patentada de última generación CDL con rotores de perfil de 3x5 diseñados con ejes de un diámetro amplio para reducir la deformación causada por cargas internas y externas. Esto asegura que la soplante pueda trabajar eficientemente incluso en las condiciones más duras.



## Eficiencia elevada

Ambas variantes ofrecen un funcionamiento eficiente. Sin embargo, notará el ahorro de energía cuando su proceso garantice el uso de la soplante de tornillo en su paquete Robox.

## Un rendimiento líder en el mercado

En Robuschi, nos hemos empeñado en mejorar el rendimiento de nuestras soplantes en cada uno de los modelos nuevos. Para continuar con nuestra pasión por el rendimiento, hemos dado a los Robox Lobe y Robox Screw los mejores componentes que podemos encontrar, y también un diseño práctico por el que se conoce a nuestros ingenieros.

## La solución perfecta para cada aplicación

Nuestro equipo de experimentados ingenieros se centra en el desarrollo de productos que ofrecen el máximo beneficio a cada cliente. Desde la depuración de aguas residuales hasta los sectores industriales, Robox Lobe y Robox Screw pueden cubrir la mayoría de los procesos de aire comprimido proporcionando una fuente fiable de aire a baja presión, así como eficiencia.

### Depuración de aguas residuales

- Aireación
- Retrolavado y filtros de arena
- Desalinización
- Ozonación

### Sector industrial

- Transporte neumático de materiales granulares, en polvo y sensibles a granel
- Fluidificación del cemento de cal
- Muchos más

# Presentamos Robox Screw y Robox Lobe

## Las innovadoras soplantes de lóbulo y de tornillo sin aceite

Dependiendo de sus requerimientos, este nuevo diseño único le permite utilizar un elemento de compresión de lóbulo y un elemento de compresión de tornillo en nuestra cabina Robox. Para dar cabida a esta innovación, nuestros equipos han rediseñado el paquete al completo. Podemos decir que hemos roto los paradigmas establecidos para crear nuestro mejor Robox hasta la fecha.

## La universalidad en un único paquete

Con las soplantes Robox Screw y Robox Lobe, usted puede asignar una tecnología (soplante de tornillo) o la otra (soplante de lóbulo) en el mismo paquete, proporcionando la universalidad necesaria para cubrir la mayoría de las aplicaciones ambientales e industriales.

## La solución definitiva de baja presión

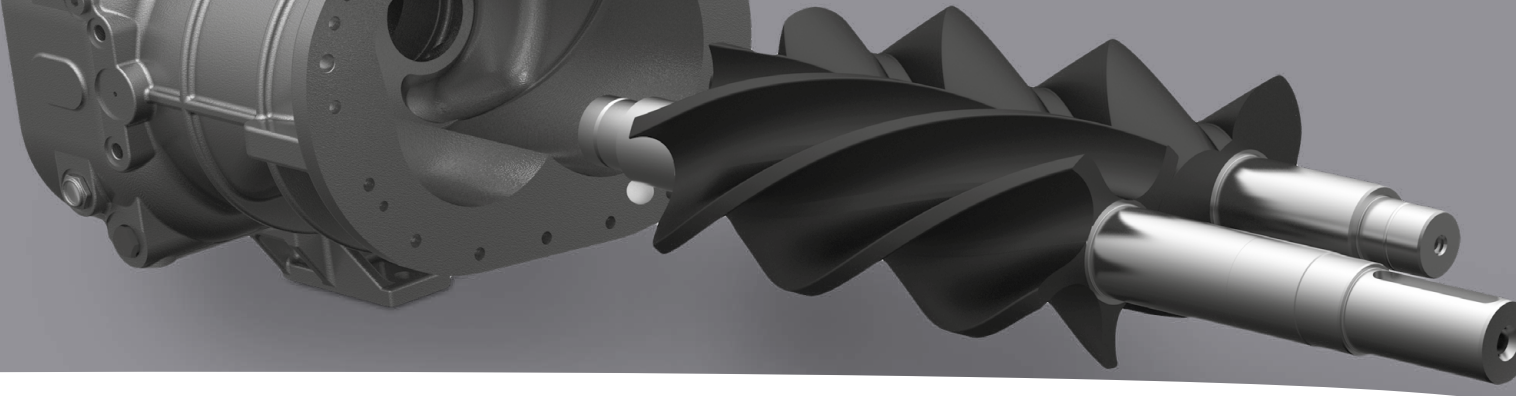
Tanto las soplantes de lóbulo como las de tornillo diseñadas para los nuevos Robox Lobe y Robox Screw son capaces de alcanzar hasta 1.000 mbar (g), lo que se traduce en fiabilidad y eficiencia a largo plazo.

## Características y ventajas principales

Robox Lobe y Robox Screw cuentan con una multitud de características que los convierten en la primera opción para sus necesidades de aire comprimido, independientemente de la industria.

Característica	Ventaja
Flexibilidad	Tecnología de soplantes intercambiables (lóbulo o tornillo)
	Utilice la tecnología de soplante adecuada para su aplicación
Piezas fácilmente accesibles en la cabina	Cuando readapte su planta o sus procesos, esto puede ahorrarle dinero y hacer que el cambio se realice prácticamente sin problemas
Piezas fácilmente accesibles en la cabina	Mantenimiento simplificado, rápido y sencillo
Cabina de insonorización de última generación	Funcionamiento discreto con poco ruido
Placa base completamente cerrada	Reducción del ruido y adaptabilidad a cualquier superficie
Silenciador de descarga robusto y soporte con mayor grosor	Funcionamiento fiable y duradero
Innovador panel de control con pantalla táctil con conectividad para Industry 4.0	Fácil acceso, control y personalización de datos





# Componentes de alta calidad

## Soplante de lóbulo RBS



### *ventajas de un vistazo*

- Engranajes helicoidales lubricados por salpicadura para una sincronización óptima del rotor
- Rotores de perfil de lóbulos de alta calidad controlados por instrumentos tridimensionales para una eficiencia volumétrica máxima
- Ejes y diseño robusto para un funcionamiento fiable. Revestimiento especial (a petición del cliente)
- Cojinetes de jaula de acero de larga duración
- Espejos de pìrex para una inspección clara del aceite
- Retenes especiales para aplicaciones de servicio pesado (a petición del cliente)



## Soplante de tornillo CDL

### Ventajas de un vistazo

Retenes con diseño permanente exento de desgaste

- Amplía la longevidad reduciendo los costes de mantenimiento
- Diseño de doble anillo sin contacto

Retenes de aire de anillo para pistón

- Posibilita un funcionamiento sin fugas
- Maximiza la vida útil del retén

Lubricación por doble salpicadura con anillo dispensador excéntrico

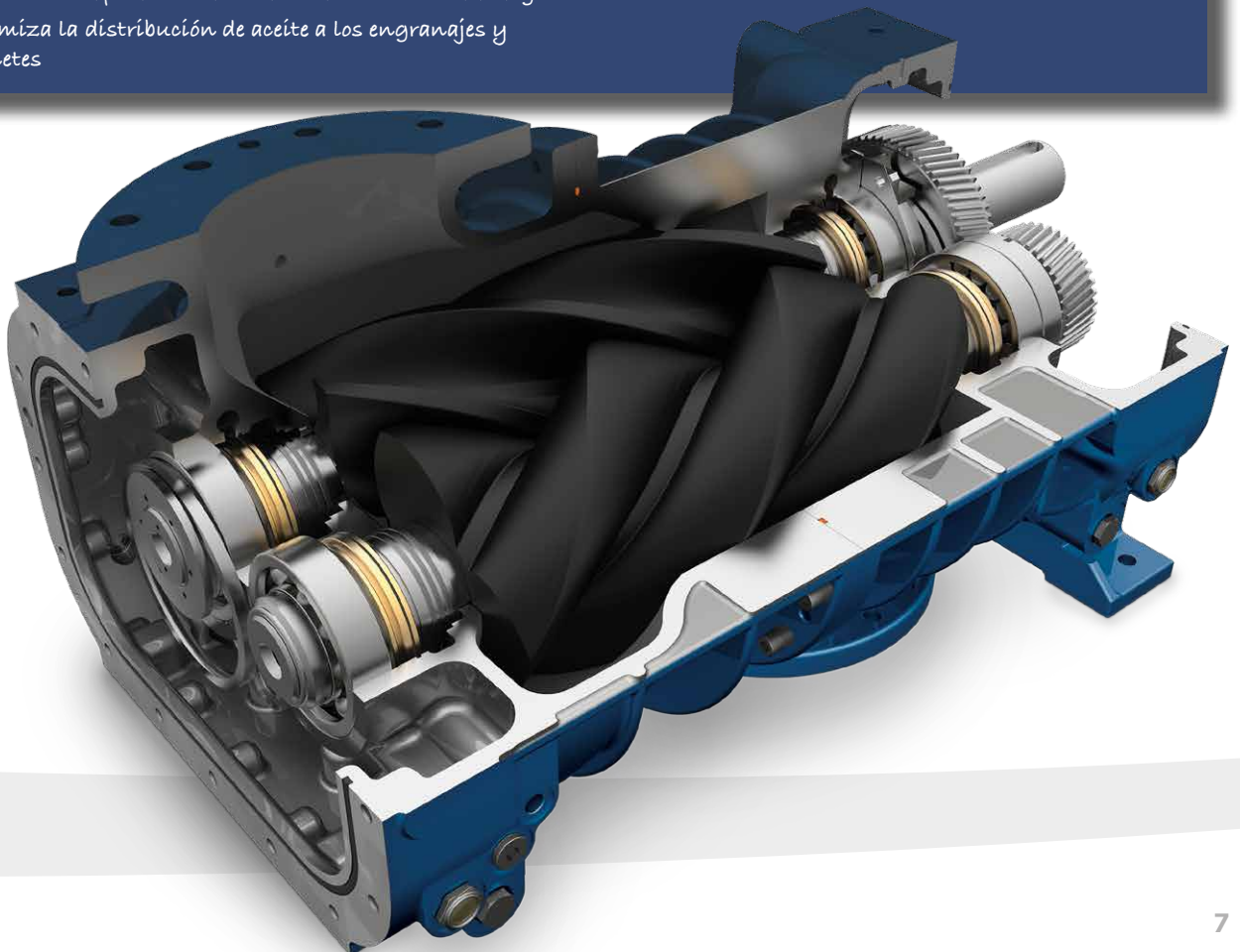
- Maximiza la eficiencia reduciendo el consumo de energía
- Optimiza la distribución de aceite a los engranajes y cojinetes

Cojinetes de alta precisión y baja fricción

- Proporciona fuerza y estabilidad absoluta en múltiples planos para manejar aplicaciones extremas
- Extensión de la vida útil del cojinete

Juntas tóricas

- Protección duradera
- No tiene juntas





# Diseño de alta calidad

## Nuevo silenciador de aspiración compacto

El silenciador está equipado con un cartucho de filtro dedicado para mejorar la fiabilidad y acelerar el mantenimiento, y el nuevo concepto permite minimizar las caídas de presión. Reducción del ruido debido al diseño de la cabina de resonancia interna absorbente y reactiva.

## Silenciador de descarga robusto

Silenciador de descarga reactiva con mayor grosor y parachispas. Este diseño evita la contaminación del gas transportado por las chispas generadas por la soplante. Las costosas trampas de chispas ya no son necesarias.

## Válvula de retención

La probada y robusta válvula de retención diseñada específicamente por Robuschi está ahora posicionada para asegurar que los trabajos de inspección y reemplazo se realicen con rapidez y facilidad.

## Sistema de lubricación

Sistema de lubricación por salpicadura doble que es simple, fiable y compacto, y proporciona un mantenimiento mínimo sin necesidad de un circuito de aceite externo.

## Cabina de insonorización de última generación

La nueva cabina revestida de polvo asegura una protección duradera contra la corrosión, los productos químicos y el medio ambiente. Además, la estructura de la cabina de insonorización está equipada con bastidores ajustados para las puertas y el soporte del techo, y todos los paneles/puertas son independientes entre sí y se pueden desmontar fácilmente para su inspección. El nuevo diseño de la campana inhibe la emisión de ruido gracias a los conductos silenciados de entrada y salida de aire de la cabina con un recinto de una sola cámara revestido y curvas revestidas. La placa base cerrada es apta para cualquier tipo de suelo y garantiza una reducción del ruido adecuada. Además, la cabina presenta:

- Dimensiones compactas que optimizan el uso del espacio del suelo
- Instalación de unidades en paralelo
- Placa base equipada con agujeros dedicados para un fácil acceso con carretillas elevadoras y fácil manejo
- Acceso dedicado para comprobar/ajustar la válvula de seguridad para reducir el tiempo de mantenimiento
- El acceso para las operaciones de mantenimiento de rutina desde la parte delantera/trasera/izquierda/derecha de la campana
- Mantenimiento fácil con la apertura del panel trasero sin necesidad de desconectar la tubería de proceso
- La instalación del cable eléctrico se puede realizar tanto desde arriba como desde abajo







# ROBOX

## CONNECT

Descargar catálogo  
Robox Connect



### Panel de control de vanguardia Robox Connect

El nuevo panel de control de pantalla táctil es muy fácil de usar con un menú intuitivo. Proporciona una vista en tiempo real del funcionamiento del Robox Lobe y del Robox Screw, y le permite supervisar continuamente el dispositivo. Esto asegura la detección de problemas y fallos en el funcionamiento antes de que ocurran, protegiendo así su inversión.

El panel de control gestiona una variedad de funciones operativas disponibles en la pantalla incorporada, así como de forma remota. Puede supervisar y configurar cada parámetro medido y la alarma desde cualquier pantalla utilizando una conexión remota.

### Funciones principales del panel de control Robox Connect

- Configuración en varios idiomas
- 44 entradas/salidas analógicas y digitales
- Modo de secuenciación (control de múltiples soplantes)
- El mantenimiento de los intervalos con una tabla dedicada de tuberías e instrumentos
- Transmisión de datos de parámetros a través de Field Bus
- Tendencias de parámetros
- Detección de alarmas
- Registrador de datos para la resolución de problemas del servicio
- Ideal para cualquier tipo de dispositivo de arranque

### ¿Cuáles son los parámetros controlados?

- Presión de aspiración (P1)
- Presión de descarga (P2)
- Temperatura de la cabina de insonorización (T1)
- Temperatura de descarga (T2)
- Temperatura del cárter de aceite del lado del eje/ temperatura de inyección de aceite (T3)
- Temperatura del cárter de aceite del lado de los engranajes/temperatura del depósito de aceite (T4)
- Indicador de velocidad del eje del grupo de compresión
- Nivel de aceite del lado de los engranajes/del eje (*opcional*) (L3 - L4)
- PTC motor principal
- Kit de parada de emergencia (*opcional*)

### Solución Industry 4.0

El nuevo panel de control es compatible con iConn, la solución Industry 4.0

iConn es el nuevo servicio de monitorización en tiempo real, inteligente y proactivo, que proporciona datos exhaustivos y en tiempo real, esenciales para un funcionamiento optimizado y eficiente del dispositivo.

Posibilita una disponibilidad remota a través de Internet, lo que le ahorra tiempo al eliminar la necesidad de estar in situ para las actividades de diagnóstico. iConn permite realizar tareas en línea, como la supervisión, la optimización del mantenimiento y la gestión de piezas, y allana el camino para el desarrollo de modelos predictivos.



Maximice la fiabilidad de la soplante y dedique más tiempo a su negocio principal con iConn.



# Hágase con un paquete extraordinario con el nuevo Robox

## RECUERDE

que el **nuevo Robox** permite una instalación más fácil en espacios pequeños y, por lo tanto, le permite ahorrar en términos de costes de propiedad.

Hay muchas razones para elegir los nuevos Robox Lobe y Robox Screw:

### Un diseño único

Gracias a sus características exclusivas, el Robox Screw y el Robox Lobe presentan dimensiones compactas con la posibilidad de ser instalados uno al lado del otro. Son extremadamente fáciles de instalar sin necesidad de conductos, por lo que el tamaño de las salas de compresores puede mantenerse al mínimo.

### Ocupa muy poco espacio

El nuevo tamaño del paquete 3.5 requiere en promedio un 11 % menos de espacio para proporcionar un 22 % más de flujo de aire.

### Un paquete, dos tecnologías

Aproveche las ventajas de la solución única para las tecnologías de soplantes de lóbulo y de tornillo. Ya sea para modernizar plantas o sus procesos, puede revisar y comparar las ventajas de cada tecnología para su empresa antes de comprometerse a comprar. Sea cual sea su decisión, los nuevos Robox Lobe y Robox Screw se adaptarán a sus necesidades.

### Bajo nivel de ruido

Las bajas emisiones de ruido están aseguradas por nuestro nuevo diseño de silenciador de descarga y aspiración. Además, las mejoras en la cubierta garantizan la reducción del ruido gracias al material especial de insonorización, al espesor mejorado del panel y a los conductos silenciados de entrada y salida de aire de la cabina con un recinto de una sola cámara revestido y curvas revestidas.

### Instalación fácil

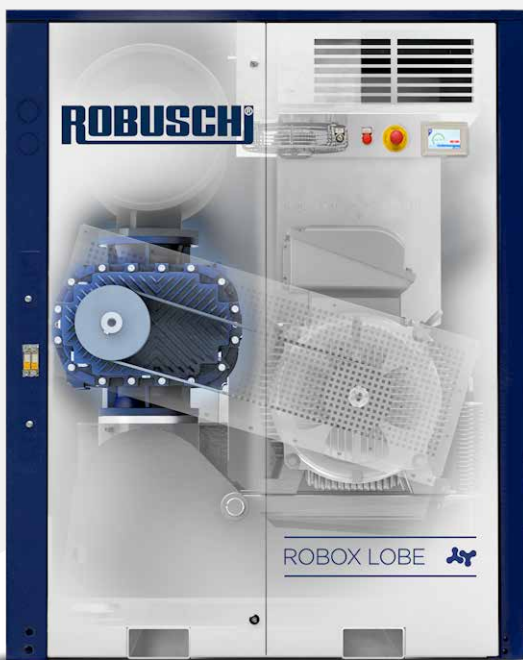
Ahorre tiempo y dinero gracias a la fácil y flexible instalación de las nuevas soplantes Robox Screw y Robox Lobe. Controle las soplantes Robox con facilidad utilizando los canales dedicados de la base rígida para montacargas, y colóquelo en cualquier superficie plana, sin necesidad de bases especiales. Gracias a su diseño compacto, las soplantes Robox pueden ser integradas rápida y fácilmente en su sistema existente.

### Mantenimiento y servicio accesibles

El diseño de este nuevo paquete Robox asegura que se pueda acceder con facilidad a los puntos de servicio. Para ayudarle a ver el interior, las puertas laterales de la cabina son abatibles y se pueden desmontar. Además, el nivel de aceite puede ser verificado por el exterior, mientras Roblox está funcionando.

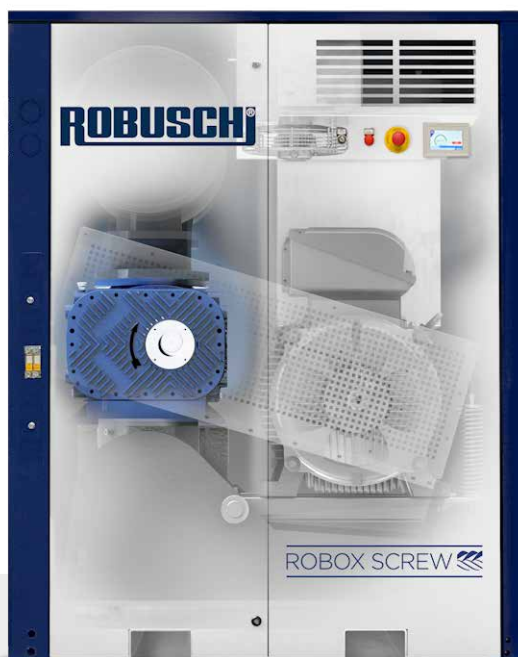
# ROBOX

LOBE



# ROBOX

SCREW





# Datos técnicos

Robox Lobe - ES - EL  
Dimensiones y pesos

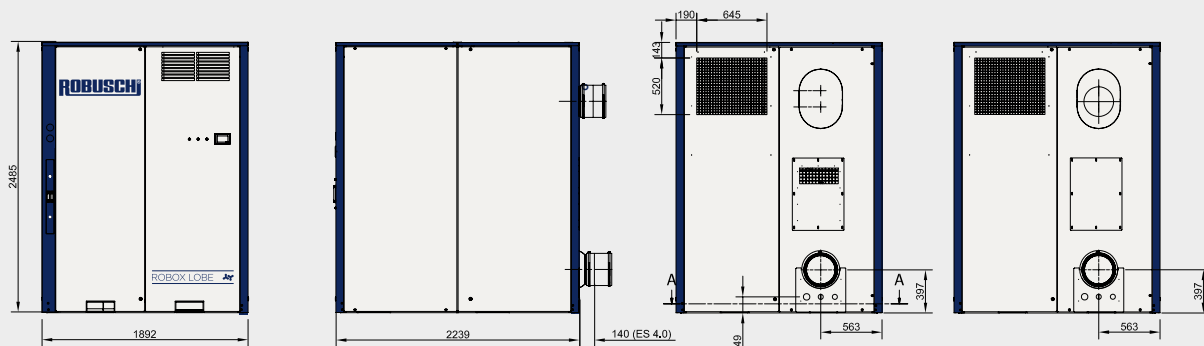
## 3.5 NUEVAS DIMENSIONES ROBOX LLOBE



° solo en vacío

Funcionamiento en vacío

## 4 NUEVAS DIMENSIONES ROBOX LLOBE



° solo en vacío

Funcionamiento en vacío

Robox Lobe		Peso sin la cabina de insonorización *	Peso con la cabina de insonorización *	DNM/ DNA	L
Bastidor	Dimen. del elemento compresor	EL	ES		
3.5	RBS 86	770	1360	200	1125,5
	RBS 105	854	1450	200	1205,5
	RBS 106	894	1490	200	1204,5
	RBS 115	994	1590	200	1274,5
4	RBS 125	1500	2060	250	1492
	RBS 126	1565	2125	250	1612
	RBS 135	1830	2390	300	1644

\* Peso sin el motor

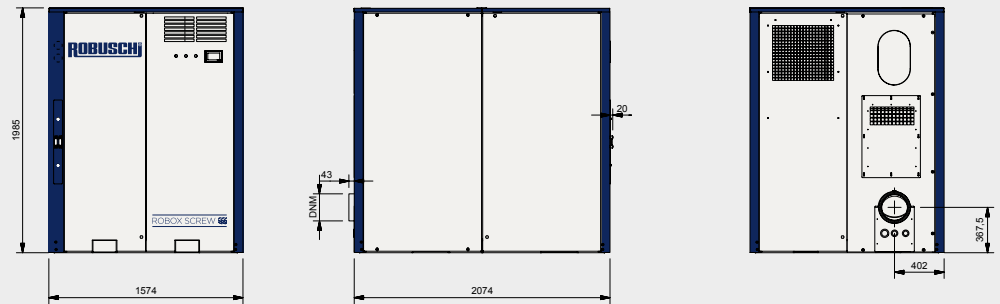
**Rendimiento** Hasta 1.000 mbar(g) y 500 mbar(a)

Robox Lobe ES - EL		PRESIÓN			VACÍO		
		CAUDAL MÁX.	PRESIÓN MÁX.	POTENCIA DEL MOTOR MÁX.	CAUDAL MÁX.	PRESIÓN MÁX.	POTENCIA DEL MOTOR MÁX.
Bastidor	Dimen. del elemento compresor	m <sup>3</sup> /h	mbar(g)	kW	m <sup>3</sup> /h	mbar(a)	kW
3.5	RBS 86	3250	700	90	No disponible		
	RBS 105	3600	1000	132	3650	500	75
	RBS 106	4900	700	132	4945	450	90
	RBS 115	4290	1000	160	4300	500	90
4	RBS 125	5500	1000	200	5580	500	110
	RBS 126	5620	700	200	7880	450	132
	RBS 135	5900	1000	200	6500	500	132

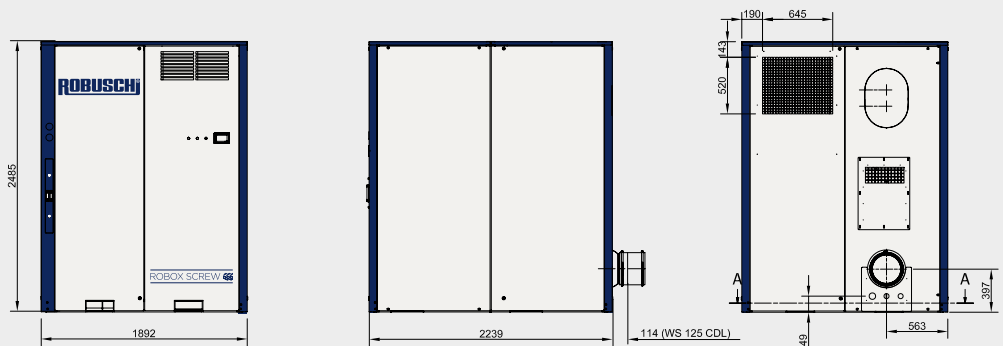
# Datos técnicos

Robox Screw - WS - WL  
Dimensiones y pesos

## 3.5 NUEVAS DIMENSIONES ROBOX SCREW



## 4 NUEVAS DIMENSIONES ROBOX SCREW



Robox Screw		Peso sin la cabina de insonorización * WL	Peso con la cabina de insonorización * WS	DNM
Bastidor	Dimen. del elemento compresor	kg	kg	
3.5	CDL 105	984	1580	200
4	CDL 125	1800	2360	250

\* Peso sin el motor

### Rendimiento Hasta 1.000 mbar(g)

Robox Screw WS - WL		CAUDAL MÁX.	PRESIÓN MÁX.	POTENCIA DEL MOTOR MÁX.
Bastidor	Dimen. del elemento compresor	m <sup>3</sup> /h	mbar(g)	kW
3.5	CDL 105	4300	1000	160
4	CDL 125	5776	1000	200



## Máximo tiempo de actividad. Prestaciones avanzadas.

Proporcionamos una gama de servicios para asegurarnos de que las máquinas de nuestros clientes estén bien mantenidas y ofrezcan el máximo rendimiento.

Ofrecemos programas de mantenimiento preventivo y planificado, repuestos originales, servicio in situ, mantenimiento profesional y formación eficaz.

Dentro de nuestra cartera de servicios, encontrará diferentes opciones y servicios necesarios para un rendimiento óptimo, el máximo tiempo de actividad y la eficiencia operativa de sus equipos Robuschi.



Encuentre su pieza original em



**GENUINE  
PARTS**

Escanea el código QR

### **GARDNER DENVER S.r.l. Divisione ROBUSCHI**

#### **Fábrica**

Via S. Leonardo, 71/A  
43122 Parma - Italia  
Teléfono: +39 0521 274 911

#### Filial de Milán

Teléfono: +39 02 51 62 80 65

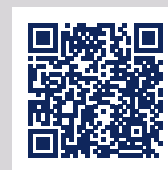
#### Filial de Pádova

Teléfono: +39 049 807 8260

[info.italy@gardnerdenver.com](mailto:info.italy@gardnerdenver.com)

### **Gardner Denver Ibérica, S.L. España**

Avda. La Recomba, 6 - P. I. La Laguna.  
28914 Leganés (Madrid) - España.  
Teléfono: +34 91 649 92 00  
[atencion.cliente.es@gardnerdenver.com](mailto:atencion.cliente.es@gardnerdenver.com)



[www.robuschi.com](http://www.robuschi.com)