

ROBUSCH®



Robox Lobe e Robox Screw gruppi soffianti



Evolving
Technologies

ROBUSCH[®]

Ottenete il meglio dei due mondi

La nostra vasta esperienza nel mercato dei soffiatori a bassa pressione ci ha permesso di fornire a generazioni di clienti in tutto il mondo soluzioni adatte alle loro esigenze operative. Sappiamo benissimo che il successo è un processo basato sulla volontà di innovare prodotti nuovi e sulla stretta collaborazione con i nostri clienti.

In Robuschi, abbiamo dimostrato che le cose buone giungono sotto forma di sistemi piccoli e sapientemente progettati. Prendiamo come esempio la nostra soffiante a vite Robox Energy. Quest'ultima ha offerto ai nostri clienti una tecnologia all'avanguardia e risparmi energetici consistenti, il tutto in un sistema onnicomprensivo caratterizzato dall'ingombro migliore della categoria.

Ora immaginate che queste stesse caratteristiche così importanti possano far parte di un pratico gruppo adatto sia per la soffiante a vite sia a lobi pur continuando a vantare le caratteristiche delle tecnologie. A voi la scelta. Scegliete la tecnologia del soffiatore di cui avete bisogno per la vostra attività.



Presentazione di Robox Screw e Robox Lobe

Soffianti a vite e soffiatori a lobi oil-free rivoluzionari

A seconda dei vostri requisiti, questo design unico vi permette di utilizzare un asse nudo a lobi e a vite nella nostra cabina ingegnerizzata Robox. Per inserire questa innovazione, i nostri team hanno riprogettato completamente il gruppo. Abbiamo cercato di pensare fuori dagli schemi per realizzare il nostro Robox migliore di sempre.

Universalità in un unico sistema

Con Robox Screw e Robox Lobe avrete la possibilità di inserire una tecnologia (soffiante a vite) o l'altra (soffiatore a lobi) nello stesso sistema, ottenendo l'universalità necessaria per realizzare la maggior parte delle applicazioni ambientali e industriali.

La soluzione a bassa pressione per eccellenza

Sia il soffiatore a lobi che la soffiante a vite progettati per i nuovi Robox Lobe e Robox Screw sono in grado di raggiungere fino a 1.000 mbar (g) offrendo affidabilità e rendimento nel lungo termine.

Caratteristiche fondamentali e vantaggi

Robox Lobe e Robox Screw vantano caratteristiche che li rendono la prima scelta per le vostre esigenze di bassa pressione, qualsiasi sia l'industria.

Caratteristica	Vantaggio
Flessibilità	Tecnologia del soffiatore intercambiabile (a lobi o a vite)
	Utilizzate la tecnologia del soffiatore più adatta alla vostra applicazione
Particolari facilmente accessibili nella cabina	In caso di conversione dello stabilimento o dei processi, questo può farvi risparmiare denaro e rendere il passaggio semplice, come soluzione di continuità
	Operazioni di manutenzione semplificate e veloci
Cabina di insonorizzazione all'avanguardia	Rumorosità minima e funzionamento discreto
Bascula completamente chiusa	Riduzione del rumore e adattabilità a qualsiasi superficie
Silenziatore di mandata robusto e sopportazione con maggiore spessore	Massima affidabilità e lunga durata
Innovativo controller touch screen con connettività per l'Industria 4.0	Facilitata accessibilità, controllo e personalizzazione dei dati



Design all'avanguardia

Il soffiatore Robox utilizza una tecnologia all'avanguardia e componenti caratterizzati da asse nudo di altissima qualità che consentono l'intercambiabilità delle tecnologie dei soffiatori (a lobi o a vite) all'interno del sistema mediante adattamenti minimi.

Asse nudo ad altissimo rendimento

Gli asse nudo utilizzati in Robox Lobe e Robox Screw sono:

ROBOX **LOBE**

RBS (per le installazioni di soffiatori a lobi)

Asse nudo impiegato nella serie di soffiatori a lobi Robox. Sistema "low-pulse", riduce la pulsazione di pressione residua del gas convogliato a meno del 2% della pressione di lavoro.

ROBOX **SCREW**

CDL (per le installazioni di soffianti a vite)

Questa nuova innovazione consente di aggiungere una soffiante a vite al sistema Robox. L'asse nudo qui utilizzato proviene dall'innovativa soffiante a vite brevettata CDL con rotori dal profilo 3x5 progettati con alberi di ampio diametro per ridurre la deformazione provocata dai carichi interni ed esterni, permettendo così alla soffiante di lavorare in modo efficiente anche nelle condizioni più gravose.



Elevato rendimento

Entrambe le varianti offrono un funzionamento efficiente, ma quando il vostro processo giustifica l'uso della soffiante a vite nel vostro gruppo Robox, otterrete risparmi energetici consistenti.

Prestazioni da leader del mercato

In Robuschi siamo ossessionati dal migliorare le prestazioni dei nostri soffiatori con ogni nuova versione. Per continuare la nostra passione per le prestazioni, abbiamo dotato Robox Lobe e Robox Screw dei componenti migliori che possiamo fornire e del pratico design per cui i nostri ingegneri sono conosciuti.

La risposta perfetta per ogni applicazione

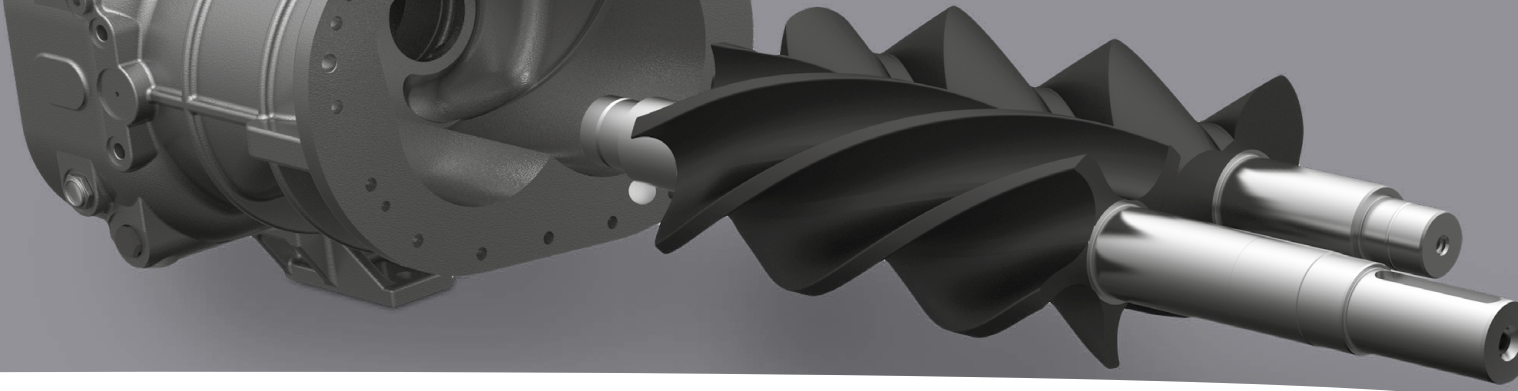
Il nostro team di ingegneri esperti è impegnato a sviluppare prodotti in grado di offrire ad ogni cliente il massimo dei benefici. Dal trattamento acque ai settori industriali, Robox Screw e Robox Lobe sono in grado di realizzare la maggior parte dei processi di aria compressa fornendo una fonte di rendimento e di aria a bassa pressione della massima affidabilità.

Depurazione

- Aerazione
- Controlavaggio e filtri a sabbia
- Desalinizzazione
- Ozonizzazione

Settore industriale

- Trasporto pneumatico di materiale granulare, in polvere e materiale sfuso
- Fluidificazione nei silos nella produzione di cemento e calce
- Molto altro



Componenti di altissima qualità

Soffiatore a lobi RBS



vantaggi in breve

- Ingranaggi di sincronismo a denti elicoidali con lubrificazione a sbattimento per una fasatura ottimale dei rotori
- Rotori con profilo dei lobi di alta qualità controllati da strumenti tridimensionali per il massimo rendimento volumetrico
- Alberi per una lunga durata e design robusto per un funzionamento caratterizzato dalla massima affidabilità. Rivestimento speciale (a richiesta)
- Cuscinetti in gabbia in acciaio di lunga durata
- Specole in Pyrex per una migliore ispezione dell'olio
- Tenute speciali per applicazioni gravose (a richiesta)

Soffiante a vite CDL

vantaggi in breve

Tenute con struttura permanente esente da usura

- Prolunga la longevità riducendo i costi di manutenzione
- Struttura a doppio anello senza contatto

Tenute per fasce elastiche

- Garantisce un funzionamento senza perdite
- Assicura una maggiore durata delle guarnizioni

Doppia lubrificazione a sbattimento con anello paraolio eccentrico

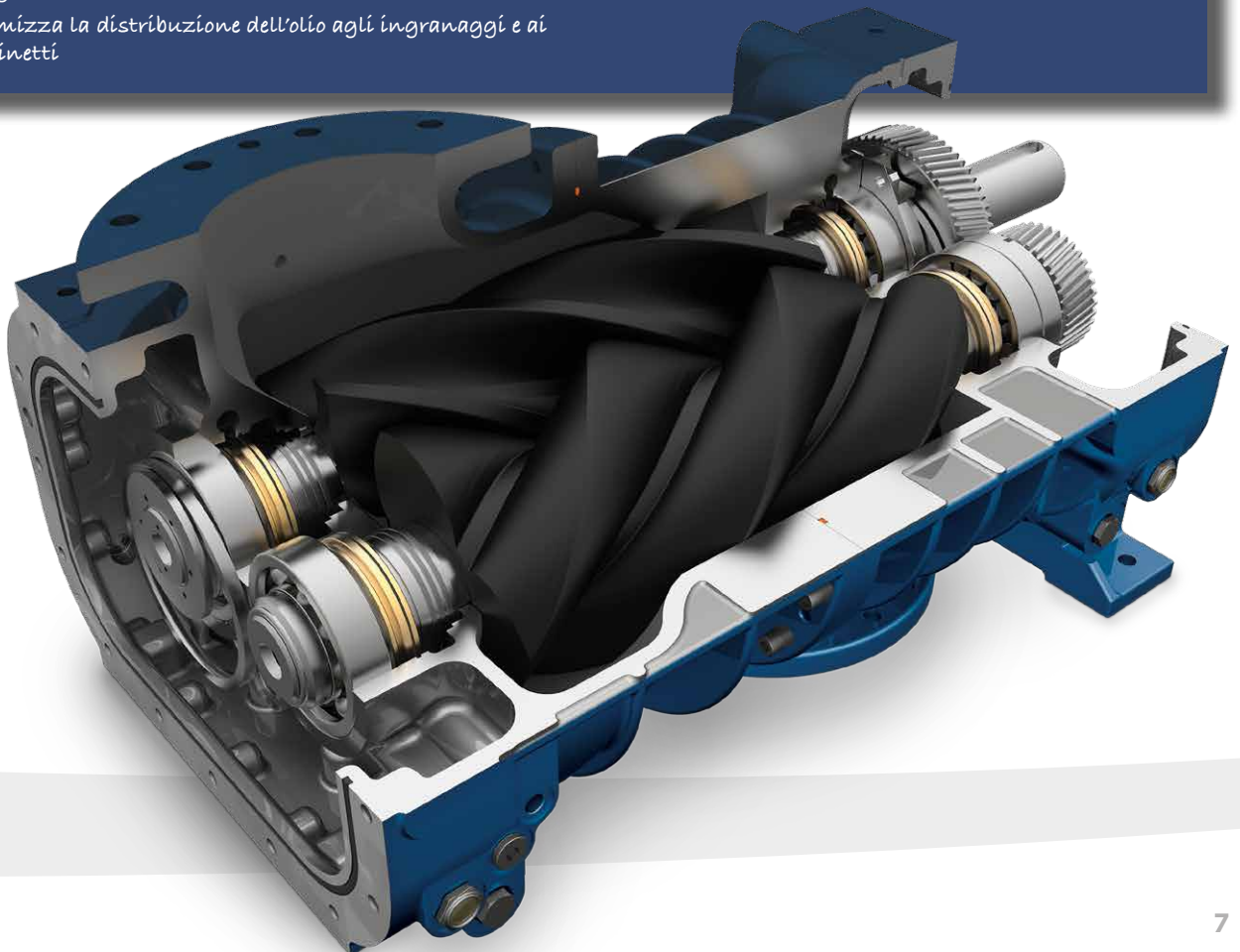
- Massimizza il rendimento riducendo il consumo energetico
- Ottimizza la distribuzione dell'olio agli ingranaggi e ai cuscinetti

Cuscinetti ad alta precisione e ad attrito ridotto

- Garantiscono robustezza e stabilità assolute su più piani per gestire applicazioni estreme
- Cuscinetto a lunga durata

O-rings

- Protezione di lunga durata
- Assenza di guarnizioni





Design di altissima qualità

Nuovo silenziatore di aspirazione compatto

Silenziatore dotato di una cartuccia di filtraggio dedicata per una maggiore affidabilità e una più rapida manutenzione; il nuovo design permette di minimizzare le perdite di carico. Riduzione del rumore grazie al design della camera di risonanza interna fonoassorbente e reattiva.

Silenziatore di mandata robusto

Silenziatore di mandata reattivo con maggiore spessore e parascintille. Questo design evita la contaminazione del gas convogliato con le scintille generate dal soffiatore. I costosi spegniscintilla non sono più necessari.

Valvola di ritegno

La valvola di ritegno robusta e collaudata, progettata appositamente da Robuschi, viene ora posizionata per garantire interventi di ispezione e sostituzione rapidi e semplici.

Lubrificazione

Sistema di doppia lubrificazione a sbattimento che risulta semplice, compatto e di massima affidabilità e offre una manutenzione minima senza la necessità di un circuito d'olio esterno.

Cabina di insonorizzazione all'avanguardia

La nuova cabina verniciata a polvere garantisce una protezione duratura da corrosione, agenti chimici e agenti ambientali. Inoltre, la cabina di insonorizzazione è dotata di telai a chiusura ermetica per le porte e la sopportazione del tetto, e tutti i pannelli/porte sono indipendenti tra loro e facilmente rimovibili per effettuare ispezioni.

Il nuovo design della cabina ostacola l'emissione del rumore grazie ai canali di entrata e uscita dell'aria della cabina chiusi da un plenum a camera singola rivestito e raccordi a gomito rivestiti. La bascula chiusa è idonea per ogni tipo di pavimento e garantisce una corretta riduzione del rumore. Inoltre, la cabina vanta le seguenti caratteristiche:

- Dimensioni compatte che ottimizzano l'utilizzo dello spazio
- Installazione fianco a fianco
- Bascula dotata di fori dedicati per una facilitata accessibilità con i carrelli elevatori e una facile movimentazione
- Accesso dedicato per l'ispezione della valvola di sfiato/impostazione per ridurre il tempo di manutenzione
- Accesso per le consuete operazioni di manutenzione dal lato anteriore/posteriore/sinistro/destro della cabina
- Assistenza semplice con l'apertura del pannello posteriore senza la necessità di staccare il tubo di processo
- Possibilità di installazione dei cavi elettrici sia dall'alto che dal basso





Scarica qui il catalogo
Robox Connect

ROBOX

CONNECT

Controller Robox Connect all'avanguardia

Il nuovo controller touch screen è facilissimo da utilizzare ed è dotato di un menu intuitivo. Offre una panoramica in tempo reale del funzionamento di Robox Lobe e Robox Screw e consente di monitorare continuamente il dispositivo. Questo vi permette di individuare anomalie e malfunzionamenti prima che si verifichino proteggendo così il vostro investimento.

Il controller gestisce una serie di funzioni d'esercizio disponibili sia dallo schermo integrato che da remoto. Potete monitorare e configurare ogni parametro misurato e allarme da qualsiasi display utilizzando una connessione remota.

Principali funzioni del controller Robox Connect

- Configurazione multilingua
- 44 ingressi / uscite analogiche e digitali
- Modalità di sequenziamento (controllo multi-soffiatore)
- Manutenzione a intervalli con uno schema P&I dedicato
- Trasmissione dei dati dei parametri via Field Bus
- Trend dei parametri
- Rilevamento di allarmi
- Registri di dati per la risoluzione dei problemi in assistenza
- Idoneo per ogni tipo di dispositivo starter

Quali sono i parametri controllati?

- Pressione di aspirazione (P1)
- Pressione di mandata (P2)
- Temperatura della cabina di insonorizzazione (T1)
- Temperatura di mandata (T2)
- Temperatura della coppa dell'olio lato comando/ temperatura iniezione d'olio (T3)
- Temperatura della coppa dell'olio lato ingranaggi/ temperatura dell'olio del serbatoio (T4)
- Indicatore di velocità dell'albero asse nudo
- Livello dell'olio lato ingranaggi/lato comando (opzionale) (L3 - L4)
- PTC motore principale
- Kit di arresto di emergenza (opzionale)

Soluzione dell'Industria 4.0

Il nuovo controller è compatibile con iConn, la soluzione dell'Industria 4.0 iConn è il nuovo sistema di monitoraggio in tempo reale intelligente e proattivo che fornisce dati approfonditi e in tempo reale, essenziali per un funzionamento ottimizzato ed efficiente del dispositivo. La disponibilità da remoto tramite Internet permette di risparmiare tempo eliminando l'esigenza di trovarsi in loco per le attività di diagnosi. iConn vi permette di svolgere attività online quali la supervisione, l'ottimizzazione della manutenzione e la gestione dei particolari e getta le basi per lo sviluppo di modelli predittivi.



Massimizzate
l'affidabilità
del soffiatore e dedicate
più tempo al vostro
core business con iConn.



Scegliete il nuovo Robox per un gruppo di livello superiore!

RICORDATE
il Nuovo Robox consente un'installazione più semplice in spazi ridotti permettendovi così di risparmiare sul costo totale di proprietà.

Sono numerosi i motivi per cui scegliere i nuovi Robox Lobe e Robox Screw:

Design unico

Grazie alle loro caratteristiche esclusive, Robox Screw e Robox Lobe hanno dimensioni compatte con la possibilità di essere installati uno accanto all'altro. Sono estremamente semplici da installare senza requisiti di condotti, in modo che la grandezza delle sale compressori possa essere il più ridotta possibile.

Ingombro migliore della categoria

La nuova taglia 3.5 del gruppo richiede in media l'11% in meno di spazio per fornire il 22% di flusso di aria in più.

Un sistema, due tecnologie

Approfittate di un'unica soluzione per entrambe le tecnologie, soffiatore a lobi e soffiante a vite. Non importa se dovete riorganizzare impianti o processi: prima di impegnarvi con l'acquisto, potete esaminare e confrontare i vantaggi di ciascuna tecnologia per la vostra attività. Qualsiasi sia la vostra scelta, i nuovi Robox Lobe e Robox Screw soddisferanno i vostri requisiti.

Rumorosità minima

La bassa rumorosità è garantita dal design del nostro nuovo silenziatore di mandata e di aspirazione. Inoltre, i miglioramenti della cabina assicurano una riduzione del rumore grazie allo speciale materiale fonoassorbente, al nuovo spessore del pannello e ai canali di entrata e uscita dell'aria della cabina chiusi da un plenum a camera singola rivestito e raccordi a gomito rivestiti.

Facile installazione

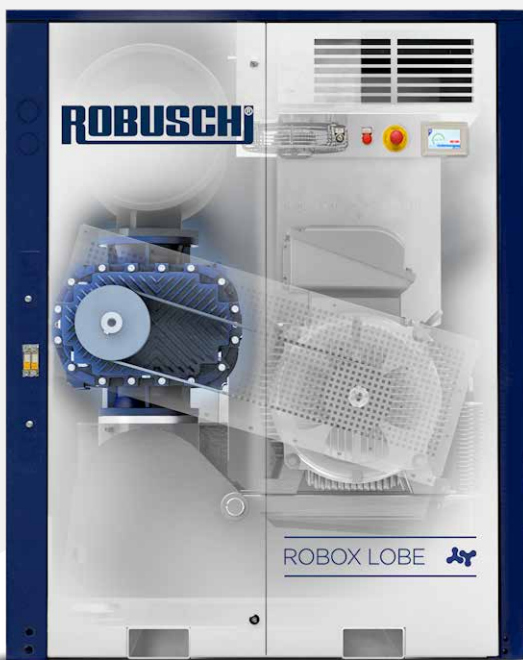
Risparmiate tempo e denaro grazie all'installazione facile e flessibile dei nuovi Robox Screw e Robox Lobe. Movimentate il Robox senza problemi utilizzando i fori dedicati al movimento con i carrelli elevatori e posizionatelo su qualsiasi superficie piana, senza il bisogno di fondamenta speciali. Grazie al suo design compatto, Robox può essere integrato in modo facile e veloce nel vostro attuale sistema.

Accessibilità per assistenza e manutenzione

Il design di questo nuovo gruppo Robox assicura che i punti di assistenza siano facilmente accessibili. Per aiutarvi a guardare all'interno, le porte laterali della cabina sono dotate di cerniere e sono rimovibili. In aggiunta, il livello dell'olio può essere controllato dall'esterno durante il funzionamento di Robox.

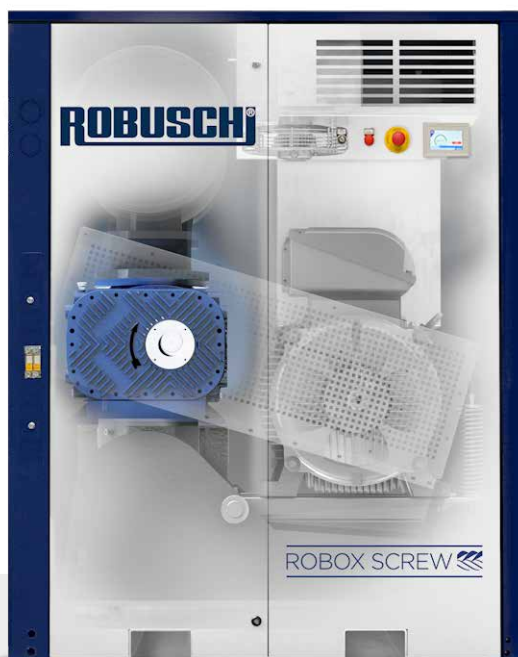
ROBUSCH

LOBE



ROBUSCH

SCREW

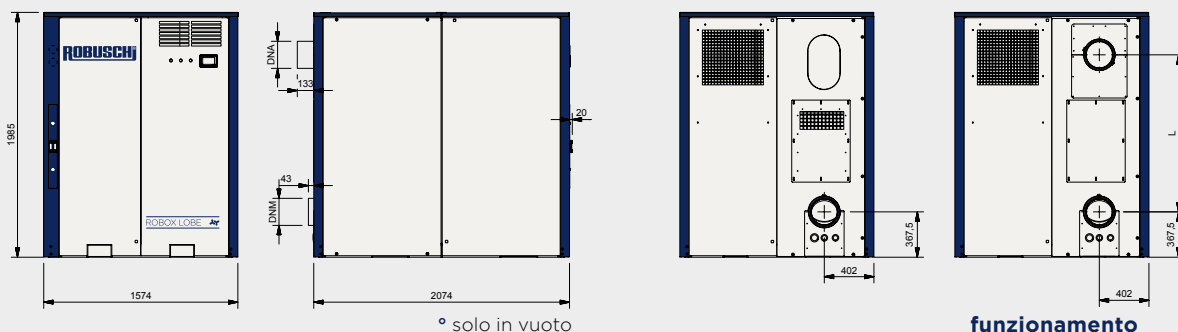


Dati tecnici

Robox Lobe - ES - EL
Dimensioni e pesi

3.5 NUOVA TAGLIA

ROBOX 
LOBE



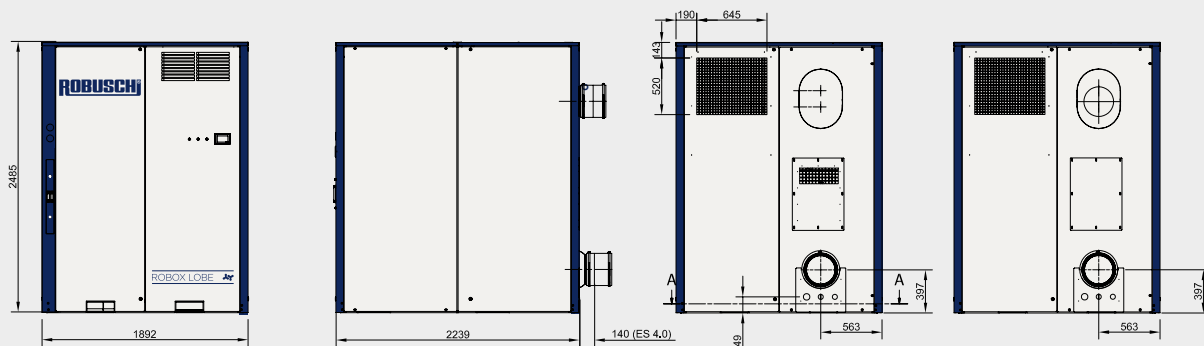
° solo in vuoto

funzionamento
in vuoto

4

NUOVA TAGLIA

ROBOX 
LOBE



° solo in vuoto

funzionamento
in vuoto

Robox Lobe		Peso senza cabina *	Peso con cabina *	DNM/DNA	L
Telaio	Grandezza asse nudo	EL	ES		
3.5	RBS 86	770	1360	200	1125,5
	RBS 105	854	1450	200	1205,5
	RBS 106	894	1490	200	1204,5
	RBS 115	994	1590	200	1274,5
4	RBS 125	1500	2060	250	1492
	RBS 126	1565	2125	250	1612
	RBS 135	1830	2390	300	1644

* peso senza motore

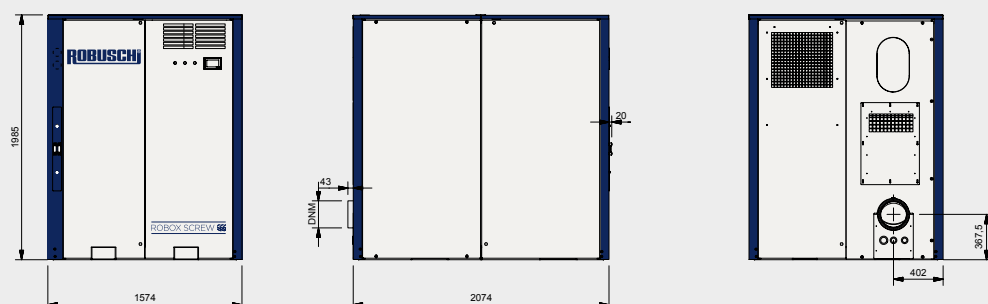
Prestazioni Fino a 1.000 mbar(g) e 500 mbar(a)

Robox Lobe ES - EL		PRESSIONE			VUOTO		
		PORTATA MAX	PRESSIONE MAX	POTENZA MOTORE MAX	PORTATA MAX	PRESSIONE MAX	POTENZA MOTORE MAX
Telaio	Grandezza asse nudo	m ³ /h	mbar(g)	kW	m ³ /h	mbar(a)	kW
3.5	RBS 86	3250	700	90	Non disponibile		
	RBS 105	3600	1000	132	3650	500	75
	RBS 106	4900	700	132	4945	450	90
	RBS 115	4290	1000	160	4300	500	90
4	RBS 125	5500	1000	200	5580	500	110
	RBS 126	5620	700	200	7880	450	132
	RBS 135	5900	1000	200	6500	500	132

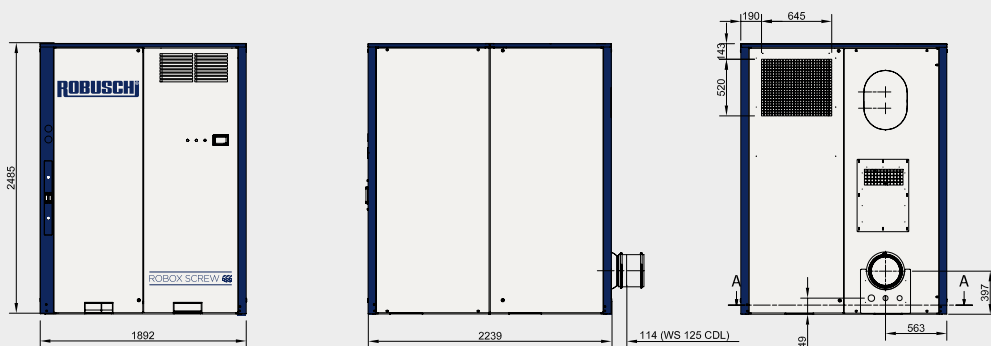
Dati tecnici

Robox Screw - WS - WL Dimensioni e pesi

3.5 NUOVA TAGLIA **ROBOX** SCREW



4 NUOVA TAGLIA **ROBOX** SCREW



Robox Screw		Peso senza cabina *	Peso con cabina *	DNM
Telaio	Grandezza asse nudo	WL	WS	
3.5	CDL 105	984	1580	200
4	CDL 125	1800	2360	250

* peso senza motore

Prestazioni Fino a 1.000 mbar(g)

Robox Screw WS - WL		PORTATA MAX	PRESSIONE MAX	POTENZA MOTORE MAX
Telaio	Grandezza asse nudo	m ³ /h	mbar(g)	kW
3.5	CDL 105	4300	1000	160
4	CDL 125	5776	1000	200



Massimi tempi di funzionamento. Maggiori prestazioni.

Forniamo una serie di servizi volti ad assicurare che le macchine dei nostri clienti vengano sottoposte ad una manutenzione corretta per ottenere le massime prestazioni.

Offriamo programmi di manutenzione preventiva e pianificata, ricambi originali, assistenza in loco, manutenzione professionale e training efficiente.

All'interno della nostra gamma di servizi, troverete diverse opzioni e servizi necessari per ottenere prestazioni ottimali, massimi tempi di funzionamento ed efficacia d'esercizio dalle vostre attrezzature Robuschi.



Trova i ricambi originali su



**GENUINE
PARTS**

Inquadra il codice QR

GARDNER DENVER S.r.l. Divisione ROBUSCHI

Manufacturing facilities

Via S. Leonardo, 71/A

43122 Parma - Italy

Phone: +39 0521 274911

Filiale di Milano

Phone: +39 02 51 62 80 65

Filiale di Padova

Phone: +39 049 807 8260

info.italy@irco.com

GARDNER DENVER Schweiz AG

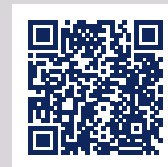
Langfeldstrasse 90

CH - 8500 Frauenfeld

Switzerland

Phone: +41 52 208 0200

info.ch@irco.com



www.robuschi.com