



**ROBUSCHI®**



## **Dmuchawy do mechanicznej rekompresji pary**





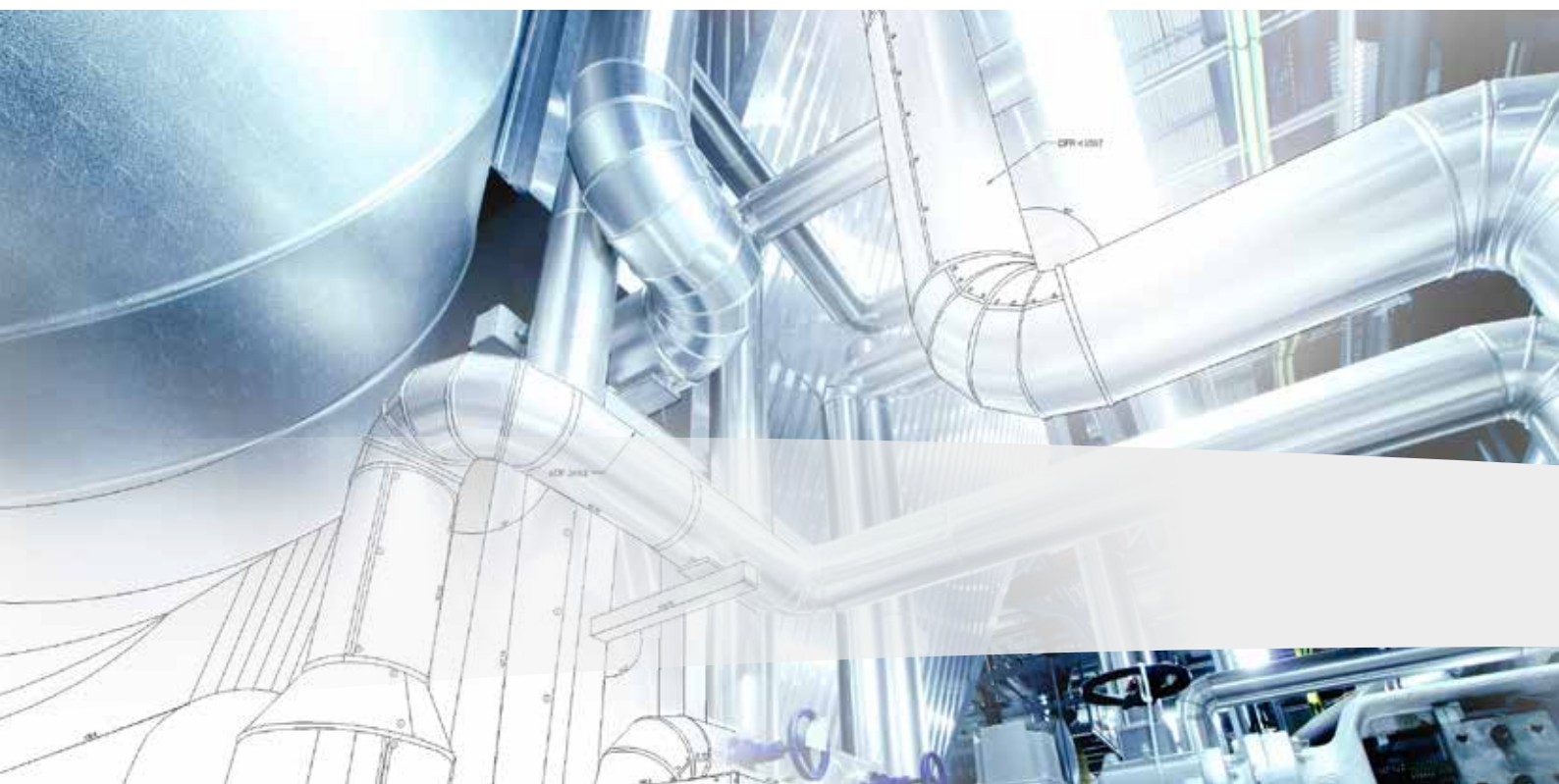
# Mechaniczna rekompresja pary

Wspomaganie klientów w osiągnięciu zrównoważonego rozwoju

Firma Robuschi oferuje Państwu ścisłą współpracę nad opracowaniem oszczędnych energetycznie, a jednocześnie dopasowanych do Państwa indywidualnych potrzeb zoptymalizowanych rozwiązań z zakresu mechanicznej rekompresji pary (MVR). Bliskie współdziałanie, wsparcie doświadczonego zespołu inżynierów firmy Robuschi, gwarantuje, że wszelkie zmiany w systemie klienta zostaną dokonane z wykorzystaniem nie tylko najwyższej jakości części, ale także zaawansowanej wiedzy technicznej. W celu przygotowania systemu o optymalnej dla klienta wydajności, oferujemy Państwu następujące usługi o kluczowym znaczeniu:

- Kompetentne wsparcie w ocenie wymogów technologicznych systemu, w tym analizę cykli nagrzewania i pracy w celu płynnej integracji dmuchawy.
- Optymalne wymiarowanie dmuchawy przy użyciu specjalnego oprogramowania, które precyzyjnie analizuje wszystkie kluczowe parametry procesu MVR.
- Dobór najnowocześniejszych materiałów dla stopnia sprężającego, oferujących odporność na korozję we wszystkich typach zastosowań związanych z MVR.
- Wybór najbardziej spójnego systemu uszczelnień, który gwarantuje długą i niezawodną pracę w całym okresie eksploatacji systemu.
- Zaawansowane precyzyjne dostrojenie, umożliwiające integrację dmuchawy Robuschi z instalacją MVR, w tym:
  - sposób zabudowy typu „drop-in”;
  - systemy wymiany oleju ułatwiające serwisowanie;
  - czujniki poziomu oleju umożliwiające konserwację prewencyjną;
  - przekładnia pasowa z systemem samonapinającym.

Ponadto terenowi inżynierowie firmy Robuschi mogą zapewnić Państwu wsparcie podczas montażu i rozruchu dmuchawy. Zaproponujemy także Państwu harmonogramy konserwacji prewencyjnej i napraw, aby rozszerzyć korzyści płynące ze specjalistycznej opieki technicznej Robuschi i jej partnerów na cały okres eksploatacji systemu MVR.



# Cechy naszego rozwiązania

Oferujemy specjalne rozwiązanie w postaci stopnia sprężającego z naszej serii wyporowych dmuchaw rotacyjnych RBS, przeznaczonych do zastosowań z zakresu MVR.

## Zaawansowane systemy uszczelnień komory sprężania.

- Kompaktowe uszczelnienie, będące połączeniem dwóch uszczelnień: po stronie pary i po stronie oleju.
- Podwójne uszczelnienie mechaniczne oddzielające komorę sprężania od misek olejowych.
- Miękkie uszczelnienie sznurowe, oddzielające komorę sprężania od misek olejowych.
- Wersja ze specjalnym uszczelnieniem (PRV) z izolowanymi miskami olejowymi i komorą sprężania, zapobiegająca wszelkiemu przypadkowemu kontaktowi pomiędzy olejem i parą.

## Najwyższej jakości materiały

- Żeliwo, stal nierdzewna (304 or 316), dostępna także wersja ze stali typu duplex, o wydajności do:
  - 13.785 m<sup>3</sup>/h Ciśnienie różnicowe do 1000 mbar ciśnienia;
  - 13.859 m<sup>3</sup>/h Ciśnienie różnicowe do -500 mbar podciśnienia.

## Dostępność różnych opcji służących do płynnej personalizacji projektu, w tym:

- Wtrysk wody na wlocie ułatwiający kontrolę temperatury dmuchawy;
- Elementy grzewcze z puszką przyłączeniową i wyłącznikiem temperaturowym do sterowania etapem nagrzewania w procesie MVR;
- Zestaw czujników dostosowany do potrzeb klienta;
- Wytrzymałe malowanie antykorozyjne w celu ochrony stopnia sprężającego i agregatu dmuchawy przed wpływem czynników środowiskowych;
- Dostosowane materiałowo i wyposażeniem rozwiązania w postaci stopni sprężających oraz agregatów dmuchaw w wielu opcjach.

## Przyjazne dla środowiska naturalnego

Stawiamy na rozwiązania solidne i sprawne, ale także przyjazne środowisku, dzięki:

- Niskim kosztom operacyjnym
- Niskiemu zużyciu energii
- Prostej konstrukcji ułatwiającej obsługę i konserwację





# By spełniać wymagania wielu branż

## Pasujące do Twojej technologii

W Robuschi projektujemy produkty charakteryzujące się optymalną kompatybilnością z konkretnymi zastosowaniami z zakresu MVR, w tym:

- Kompresją pary
- Odzyskiwaniem cieczy
- Odparowywaniem

## Pasujące do Twojej branży

Firma Robuschi zapewnia rozwiązania dla szerokiego zakresu zastosowań i procesów używanych w różnych branżach. Nasze konkretne rozwiązania z zakresu MVR można spersonalizować pod kątem potrzeb następujących branż:

- Mechaniczna (obróbka emulsji olejowej)
- Chemiczna i farmaceutyczna
- Metalurgiczna (systemy galwanizacji)
- Spożywcza
- Oczyszczanie ścieków
- Odsalanie

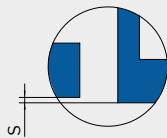


# Dane techniczne

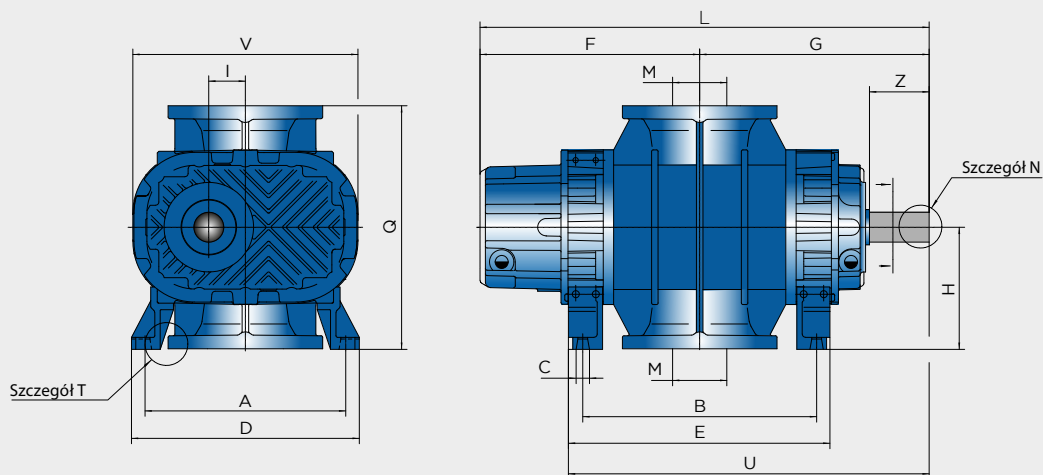
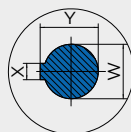
## Wymiary i masy

### RBS Steam

Szczegół T



Szczegół N

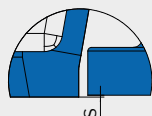


Wymiar W z tolerancją k6  
do 50 mm – m6 powyżej 50 mm

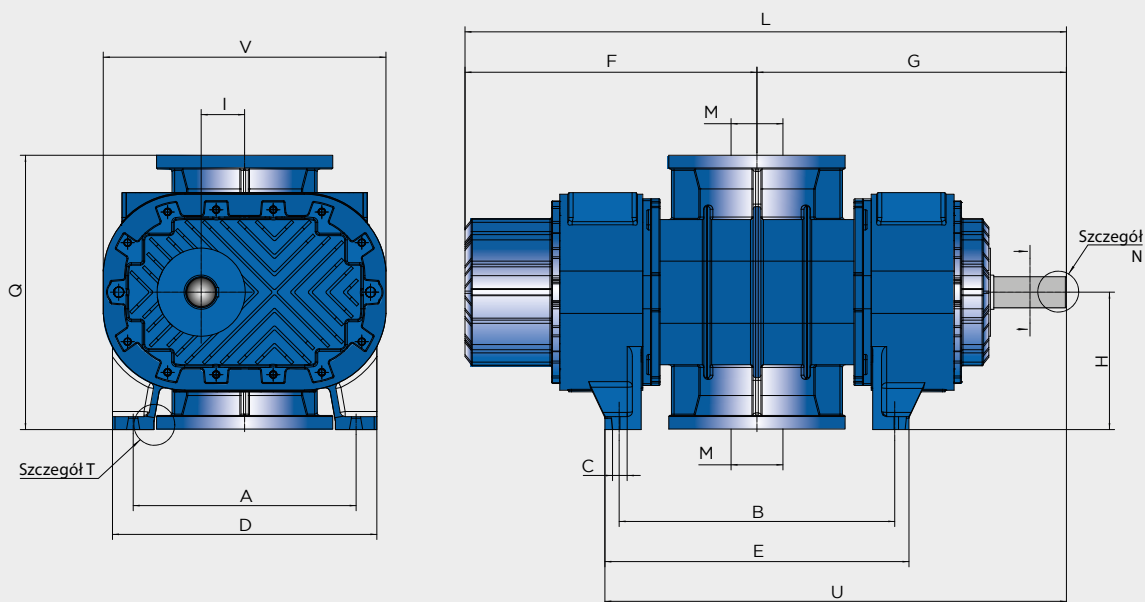
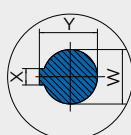
Dmuchała	A	B	C	D	E	F	G	H mm-0,5	I	L	M	Q	S	U	V	W	Z	X	Y	Masa (kg)
<b>RBS 45 Steam</b>	295	275	12	331	311	273	295	160	42,5	568	80	319	1	452	295	38	80	10	41,0	97
<b>RBS 65 Steam</b>	340	341	14	385	387	340	361	185	53,5	701	150	369	1	555	345	48	110	14	51,5	160
<b>RBS 85 Steam</b>	370	451	18	420	502	415	433	225	67,5	848	150	449	1	685	415	55	110	16	59,0	250
<b>RBS 105 Steam</b>	430	521	18	486	577	473	507	265	84,0	980	200	529	1	795	522	60	140	18	64,0	400
<b>RBS 125 Steam</b>	550	610	22	640	666	538	578	300	106,0	1116	250	599	1	911	618	70	140	20	74,5	605
<b>RBS 145 Steam</b>	680	767	26	770	825	651	705	360	135,0	1356	300	719	1	1118	790	85	170	22	90,0	1040
<b>RBS 175 Steam</b>	800	994	30	920	1069	798	872	400	170,0	1670	350	798	2	1407	974	100	210	28	106,0	1890

### RBS Steam / PRV

Szczegół T



Szczegół N



Wymiar W z tolerancją k6  
do 50 mm – m6 powyżej 50 mm

Dmuchała	A	B	C	D	E	F	G	H mm-0,5	I	L	M	Q	S	U	V	W	Z	X	Y	Masa (kg)
<b>RBS 85</b>	370	462	18	430	516	504	526	225	67,5	1030	150	449	1	784	435	55	110	16	59	320
<b>RBS 105</b>	430	532	18	510	587	563	597	265	84	1160	200	529	1	890	545	60	140	18	64	480
<b>RBS 125</b>	550	610	22	640	666	673	713	300	106	1386	250	599	1	1045	618	70	140	20	75,5	705
<b>RBS 145</b>	680	767	26	770	825	791	845	360	135	1636	300	719	1	1259	790	85	170	22	90	1140
<b>RBS 175</b>	800	994	30	920	1069	913	987	400	170	1900	350	798	2	1522	794	100	210	28	106	2000

## Maksymalny czas pracy. Jeszcze wyższa wydajność.

Zapewniamy szereg usług, aby zagwarantować odpowiednią konserwację i optymalną wydajność urządzeń naszych klientów. Oferujemy zapobiegawcze i planowane programy konserwacji, oryginalne części, serwis na miejscu u klienta, profesjonalną obsługę i efektywne szkolenia. W naszym portfolio usług znajdują Państwo różne opcje i usługi potrzebne do zapewnienia optymalnej produktywności, maksymalnego czasu pracy oraz wydajności operacyjnej sprzętu Robuschi.

Zapraszamy na nasze strony internetowe:

[www.robuschi.com](http://www.robuschi.com)

Zeskanuj kod QR, aby dowiedzieć się więcej



**GARDNER DENVER S.r.l.**  
**Divisione ROBUSCHI**

**Zakład produkcyjny**  
Via S. Leonardo, 71/A  
43122 Parma - Włochy  
Tel: +39 0521 274911

Oddział w Mediolanie  
Tel: +39 02 51 62 80 65

Oddział w Padwie  
Tel: +39 049 807 8260

[info.italy@gardnerdenver.com](mailto:info.italy@gardnerdenver.com)