



ROBUSCHI®



Soffiatori a lobi per la ricomprensione meccanica del vapore





Ricomprensione meccanica del vapore

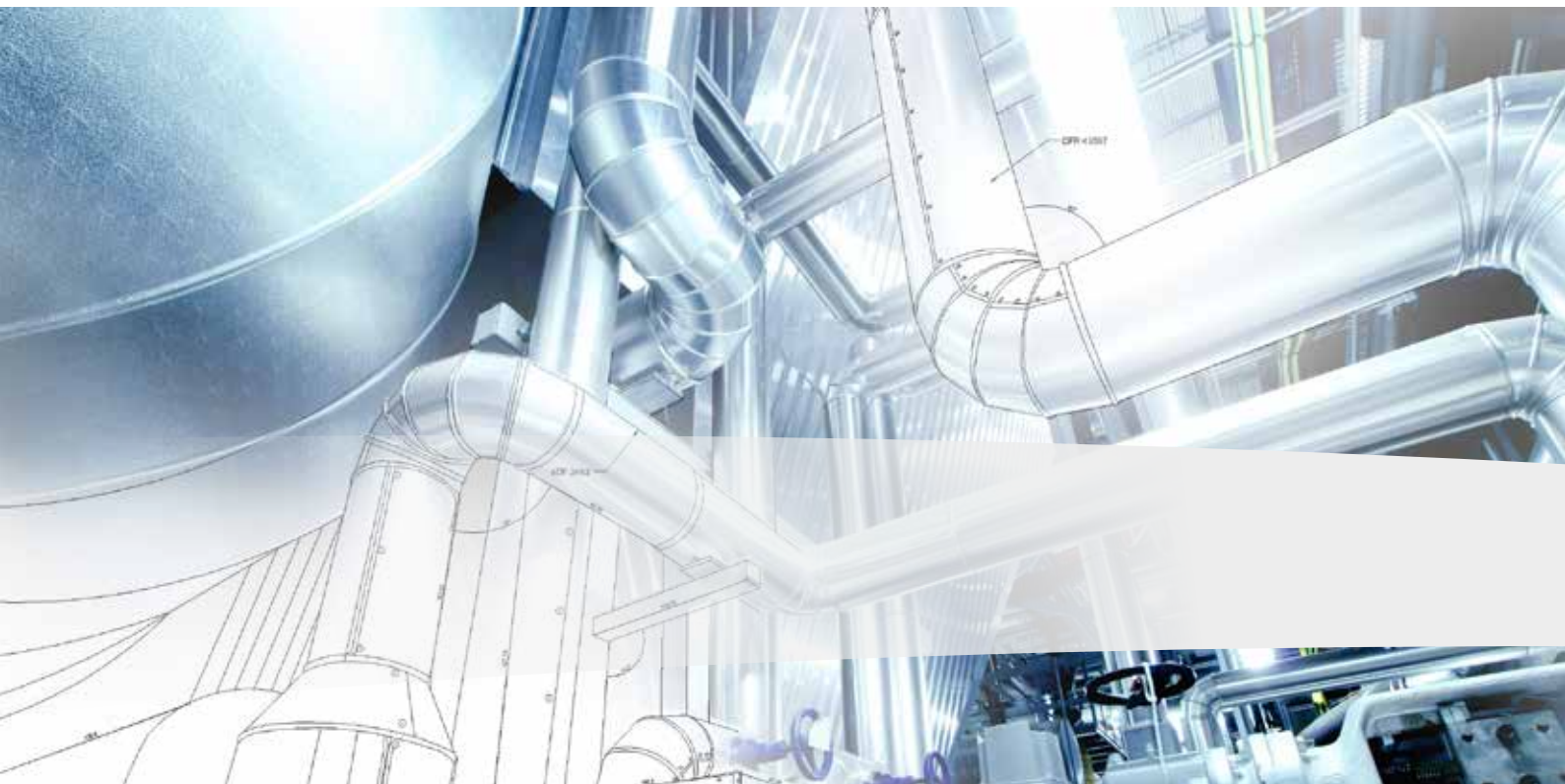
Aiutiamo i nostri clienti a raggiungere i loro obiettivi di sostenibilità

Rendendo possibili risparmi energetici consistenti grazie a soluzioni flessibili, noi di Robuschi puntiamo a collaborare con voi per la progettazione di soluzioni personalizzate e ottimizzate per soddisfare le vostre esigenze in fatto di ricomprensione meccanica del vapore. Lavoriamo in stretto contatto con voi per garantire l'uso di componenti di ottima qualità per le modifiche al vostro sistema, in modo da migliorarne le prestazioni. Il nostro team di ingegneri offrirà gli importanti servizi indicati di seguito:

- Assistenza competente nella valutazione delle esigenze tecniche del sistema, compresa la valutazione dei cicli di preriscaldamento in fase di avviamento e funzionamento, per garantire l'integrazione completa del soffiatore.
- Dimensionamento ottimale del soffiatore grazie all'uso del software dedicato che valuta con precisione tutti i parametri fondamentali del processo di ricomprensione meccanica del vapore.
- Selezione di materiali all'avanguardia che garantiscano resistenza alla corrosione per tutti i tipi di applicazioni legate alla ricomprensione meccanica del vapore.
- La scelta della soluzione di tenuta più logica che assicuri un funzionamento affidabile e di lunga durata per tutta la vita utile del sistema.
- Regolazione precisa di ultima generazione per integrare il soffiatore Robuschi nel sistema di ricomprensione meccanica del vapore, inclusi:
 - skid su misura per il cliente per soluzioni "drop in";
 - sistemi di rabbocco olio per un'assistenza più semplice;
 - sensori di livello olio per la manutenzione preventiva;
 - sistema di trasmissione a cinghie autotensionanti.

L'assistenza tecnica sul campo da parte dei tecnici di Robuschi è inoltre disponibile per aiutarvi durante l'installazione e la messa in funzione del soffiatore.

Consigliamo poi piani di manutenzione preventiva e accordi quadro sulle riparazioni per poter approfittare della competenza tecnica di Robuschi per l'intera vita utile del sistema di ricomprensione meccanica del vapore.





Le caratteristiche della nostra soluzione

Con la nostra serie di soffiatori a lobi RBS, offriamo una soluzione dedicata in grado di venire incontro alle esigenze specifiche delle applicazioni legate alla ricompressione meccanica del vapore.

Sistemi di tenuta di ultima generazione per la camera rotore.

- Segmento di tenuta compatto, che ne combina uno per il lato vapore e uno per il lato olio.
- Tenuta meccanica doppia per isolare la camera rotore dai carter.
- Tenuta a baderna soft, anch'essa utilizzata per isolare la camera rotore dai carter.
- Versione di tenuta speciale (PRV) con carter isolati e camera vapore per evitare il contatto accidentale con olio e vapore.

Materiali di ottima qualità in dotazione

- Ghisa, acciaio inox (304 o 316), disponibile anche nella versione acciaio duplex con portata fino a:
 - 13.785 m³/h Pressione differenziale fino a 1000 mbar in pressione;
 - 13.859 m³/h Pressione differenziale fino a -500 mbar in vuoto.

Sono disponibili numerose opzioni per personalizzare il vostro progetto, tra cui si ricordano:

- Iniezione di acqua in aspirazione per ottimizzare il controllo della temperatura del soffiatore.
- Elementi riscaldanti con scatola di giunzione e interruttore termico per controllare la fase di riscaldamento del processo di ricompressione meccanica del vapore.
- Configurazione personalizzabile della strumentazione per venire incontro alle varie esigenze.
- Vernice anticorrosione per applicazioni gravose utilizzata sul lato aria e gruppo soffiante per proteggere dagli ambienti difficili.
- Opzioni per il solo asse nudo o soluzione completa con skid a seconda delle esigenze.

Ottime per l'ambiente

Le nostre soluzioni sono robuste, efficienti e rispettose dell'ambiente. Ti offriamo infatti:

- bassi costi d'esercizio;
- basso consumo energetico;
- design semplice facile da usare e sottoporre a manutenzione.





Per diverse esigenze di applicazioni

Una soluzione perfetta per le vostre applicazioni

Noi di Robuschi progettiamo prodotti in grado di offrire una compatibilità ottimale per le vostre applicazioni specifiche legate alla ricompressione meccanica del vapore, tra cui:

- Compressione del vapore
- Recupero dei liquidi
- Evaporazione

Una soluzione perfetta per la vostra industria

Robuschi fornisce soluzioni per un'ampia gamma di applicazioni e processi utilizzati in vari settori industriali. Le nostre soluzioni specifiche legate alla ricompressione meccanica del vapore possono essere personalizzate per i seguenti settori industriali:

- Meccanico (trattamento emulsioni oleose)
- Chimico e farmaceutico
- Metallurgico (sistemi di galvanizzazione)
- Alimenti e bevande
- Depurazione
- Dissalazione

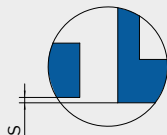


Dati tecnici

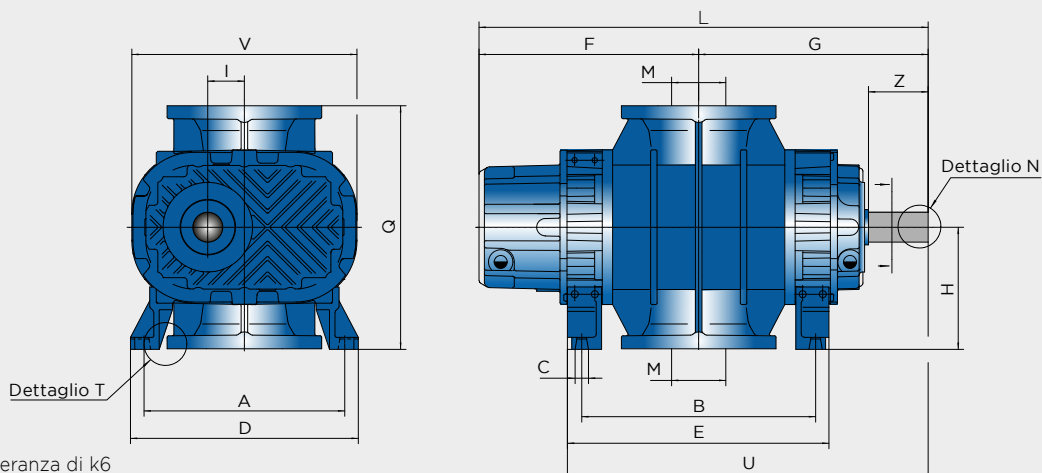
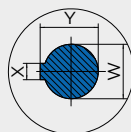
Dimensioni e pesi

RBS Steam

Dettaglio T



Dettaglio N

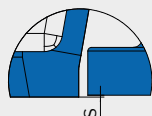


Dimensione W con una tolleranza di k6
Fino a 50 mm - m6 su 50 mm

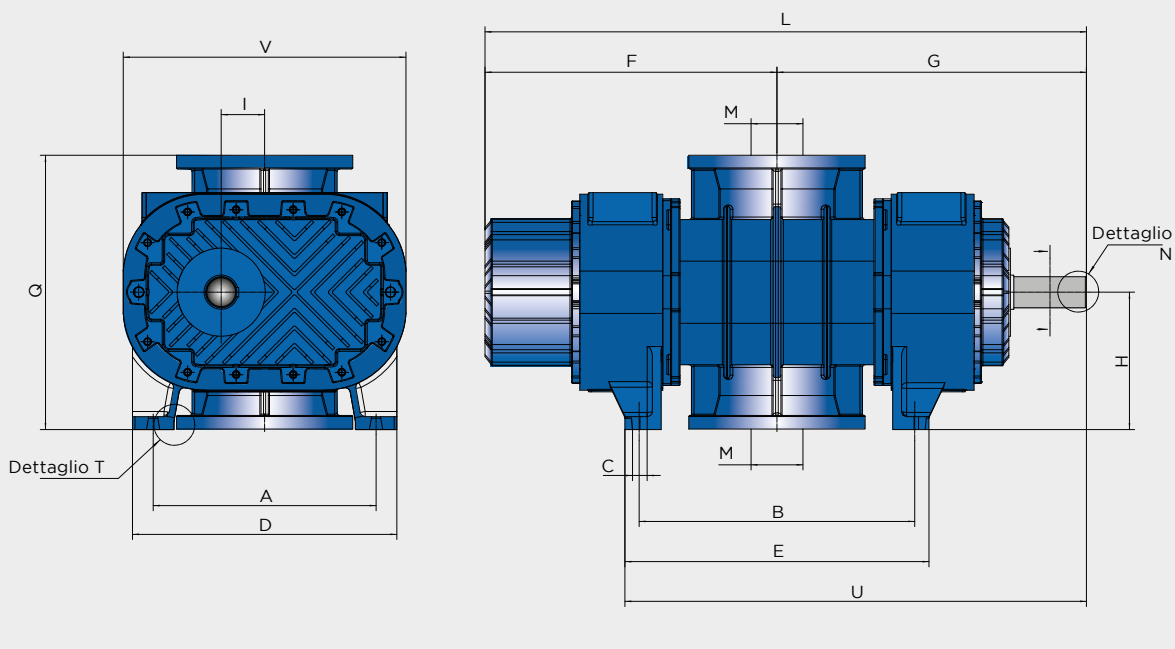
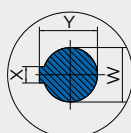
Soffiatore	A	B	C	D	E	F	G	H mm-0,5	I	L	M	Q	S	U	V	W	Z	X	Y	Peso (kg)
RBS 45 Steam	295	275	12	331	311	273	295	160	42,5	568	80	319	1	452	295	38	80	10	41,0	97
RBS 65 Steam	340	341	14	385	387	340	361	185	53,5	701	150	369	1	555	345	48	110	14	51,5	160
RBS 85 Steam	370	451	18	420	502	415	433	225	67,5	848	150	449	1	685	415	55	110	16	59,0	250
RBS 105 Steam	430	521	18	486	577	473	507	265	84,0	980	200	529	1	795	522	60	140	18	64,0	400
RBS 125 Steam	550	610	22	640	666	538	578	300	106,0	1116	250	599	1	911	618	70	140	20	74,5	605
RBS 145 Steam	680	767	26	770	825	651	705	360	135,0	1356	300	719	1	1118	790	85	170	22	90,0	1040
RBS 175 Steam	800	994	30	920	1069	798	872	400	170,0	1670	350	798	2	1407	974	100	210	28	106,0	1890

RBS Steam / PRV

Dettaglio T



Dettaglio N



Dimensione W con una tolleranza di k6
Fino a 50 mm - m6 su 50 mm

Soffiatore	A	B	C	D	E	F	G	H mm-0,5	I	L	M	Q	S	U	V	W	Z	X	Y	Peso (kg)
RBS 85	370	462	18	430	516	504	526	225	67,5	1030	150	449	1	784	435	55	110	16	59	320
RBS 105	430	532	18	510	587	563	597	265	84	1160	200	529	1	890	545	60	140	18	64	480
RBS 125	550	610	22	640	666	673	713	300	106	1386	250	599	1	1045	618	70	140	20	75,5	705
RBS 145	680	767	26	770	825	791	845	360	135	1636	300	719	1	1259	790	85	170	22	90	1140
RBS 175	800	994	30	920	1069	913	987	400	170	1900	350	798	2	1522	794	100	210	28	106	2000



Massimi tempi di funzionamento. Maggiori prestazioni.

Forniamo una serie di servizi volti ad assicurare che le macchine dei nostri clienti vengano sottoposte ad una manutenzione corretta per ottenere le massime prestazioni.

Offriamo programmi di manutenzione preventiva e pianificata, ricambi originali, assistenza in loco, manutenzione professionale e training efficiente.

All'interno della nostra gamma di servizi, troverete diverse opzioni e servizi necessari per ottenere prestazioni ottimali, massimi tempi di funzionamento ed efficacia d'esercizio dalle vostre attrezzature Robuschi.

Visitate il nostro sito web:

www.robuschi.com

Scansionate il codice QR per ottenere maggiori informazioni



GARDNER DENVER S.r.l. **Divisione ROBUSCHI**

Manufacturing facilities

Via S. Leonardo, 71/A
43122 Parma - Italy
Phone: +39 0521 274911

Filiale di Milano
Phone: +39 02 51 62 80 65

Filiale di Padova
Phone: +39 049 807 8260

info.italy@gardnerdenver.com

GARDNER DENVER **Schweiz AG**

Zürcherstrasse 254
CH - 8406 Winterthur
Switzerland
Phone: +41 52 208 0200
info.ch@gardnerdenver.com