

ROBUSCH®



Les solutions de surpresseurs Robox Lobe et Robox Screw



**Evolving
Technologies**

ROBUSCHI®

Bénéficiez du top des deux univers

Notre vaste expérience dans le secteur des surpresseurs à basse pression nous a permis de fournir à des générations de clients du monde entier des solutions en mesure de répondre à leurs besoins opérationnels. Nous savons pertinemment que le succès est un processus fondé sur la volonté d'innover des produits et sur la collaboration étroite avec nos clients.

Chez Robuschi, nous avons démontré que les solutions les plus appropriées se présentent sous forme de petits packages bien conçus. Prenez par exemple notre surpresseur à vis Robox Energy. Il a permis à nos clients de bénéficier d'une technologie de pointe et d'économies d'énergie considérables, le tout regroupé dans un package complet caractérisé par un très faible encombrement.

Imaginez maintenant ces mêmes caractéristiques importantes dans une solution pratique pouvant accueillir soit un surpresseur à vis, soit un surpresseur à lobes tout en tenant compte de chacune des caractéristiques de la technologie. Le choix vous appartient. Choisissez le type de surpresseur le mieux adapté à vos opérations.



Présentation des modèles Robox Screw et Robox Lobe

Surpresseurs à vis et à lobes révolutionnaires sans huile

En fonction de vos besoins, cette nouvelle conception unique vous permet d'utiliser un bloc à lobes ou à vis dans notre cabine Robox. Nos équipes ont entièrement revu la conception de ce package pour y intégrer cette innovation. C'est ce qui s'appelle sortir des sentiers battus et c'est précisément ce que nous avons fait pour créer notre meilleur Robox à ce jour.

L'universalité réunie dans un package

Avec les surpresseurs Robox Screw et Robox Lobe, vous avez la possibilité d'intégrer une technologie (surpresseur à vis) ou l'autre (surpresseur à lobes) dans le même package, offrant ainsi une universalité pour couvrir la plupart des applications environnementales et industrielles.

La toute dernière solution à basse pression

Les surpresseurs à lobes et à vis conçus pour les nouveaux Robox Lobe et Robox Screw sont capables d'atteindre jusqu'à 1 000 mbar (g), ce qui leur confère une fiabilité et une efficacité à long terme.

Bénéfices et caractéristiques clés

Avec leurs nombreuses caractéristiques, les Robox Lobe et Robox Screw s'affirment comme le premier choix pour vos besoins en air comprimé, quelle que soit le secteur industriel.

Caractéristique	Bénéfice
Flexibilité	Surpresseur interchangeable (à lobes ou à vis)
	Utilise le type de surpresseur le plus approprié à votre application
Accès facilité aux pièces de la cabine	En cas de reconversion de votre site ou de vos processus, cela peut vous faire économiser de l'argent tout en bénéficiant d'une transition pratiquement transparente
Capot d'insonorisation de pointe	Maintenance simplifiée, facile et rapide
Embase complètement fermée	Fonctionnement peu bruyant et discret
Silencieux de refoulement robuste et support d'épaisseur renforcée	Insonorisation et adaptabilité à toute surface
Contrôleur d'écran tactile innovant avec connectivité pour l'industrie 4.0	Fonctionnement durable fiable
	Accès facilité, contrôle et personnalisation des données



Conception de pointe

Le surpresseur Robox est équipé d'une technologie de pointe et de composants mis en valeur par des blocs haut de gamme permettant d'interchanger, grâce à quelques adaptations minimales, les différents types de surpresseurs (à lobes ou à vis) à l'intérieur du package.

Blocs ultra efficaces

Les blocs utilisés pour les modèles Robox Lobe et Robox Screw sont :

ROBOX LOBE

RBS (pour les installations équipées de surpresseurs à lobes)

Les blocs utilisés pour la série de surpresseurs à lobes rotatifs Robox. Système à faible impulsion, réduit la pulsation de pression résiduelle du gaz convoyé à moins de 2 % de la pression de fonctionnement.

ROBOX SCREW

CDL (pour les installations équipées de surpresseur à vis)

Cette innovation permet d'ajouter un surpresseur à vis au package Robox. Les blocs utilisés ici proviennent du surpresseur à vis breveté CDL, à la pointe de la technologie. Il est monté avec des rotors à profil 3x5 conçus avec des arbres de grand diamètre pour réduire la déformation causée par les charges internes et externes, le surpresseur est ainsi capable de fonctionner efficacement même dans les conditions les plus difficiles.



Effacité élevée

Les deux variantes fonctionnent efficacement, toutefois si votre processus exige l'utilisation d'un surpresseur à vis dans votre package Robox, vous bénéficierez alors d'économies d'énergie accrues.

Performances de pointe

Chez Robuschi, nous avons à cœur l'amélioration des performances de nos surpresseurs à chaque nouveau lancement. Comme preuve de notre passion pour la performance, nous avons doté les Robox Lobe et Robox Screw des meilleurs composants disponibles sur le marché. Ceux-ci se démarquent par leur conception pratique, fruit du travail notoire de nos ingénieurs.

L'idéal pour chaque application

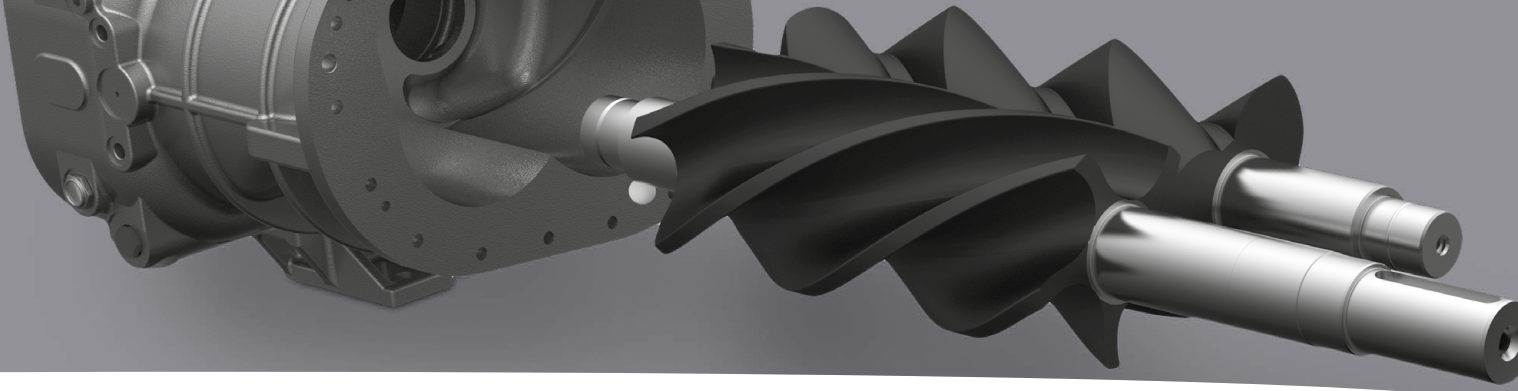
Notre équipe d'ingénieurs spécialisés travaille au développement de produits offrant un maximum d'avantages pour chacun de nos clients. Du traitement des eaux aux secteurs industriels, les modèles Robox Screw et Robox Lobe peuvent couvrir la plupart des processus d'air comprimé en fournissant une source d'air à basse pression fiable et efficace.

Épuration des eaux usées

- Aération
- Filtrage du sable avec lavage contre-courant
- Désalinisation
- Ozonisation

Secteur industriel

- Acheminement pneumatique de matières en vrac granuleuses, pulvérulentes et sensibles
- Fluidisation du ciment et de la chaux
- Et beaucoup d'autres encore



Composants de qualité supérieure

Surpresseur à lobes RBS



Les avantages en un coup d'œil

- Réducteurs synchronisés à dents hélicoïdales lubrifiées par projection pour un amorçage optimum du rotor
- Rotors à lobes haute qualité, commandés par des instruments tridimensionnels pour un rendement volumétrique maximal
- Arbres durables et conception robuste pour un fonctionnement fiable. Revêtement spécial (sur demande)
- Cages à roulements en acier longue durée
- Miroirs en Pyrex pour faciliter le contrôle de l'huile
- Joints spéciaux pour les applications à usage intensif (sur demande)

Surpresseur à vis CDL

Les avantages en un coup d'œil

Jointés caractérisés par une conception permanente inusable

- Longévité accrue réduisant les coûts d'entretien
- Joint double sans contact

Jointés étanches à l'air et segment de piston

- Fournit un fonctionnement sans fuite
- Optimise la durée de vie du joint

Lubrification par double projection avec anneau gicleur excentrique

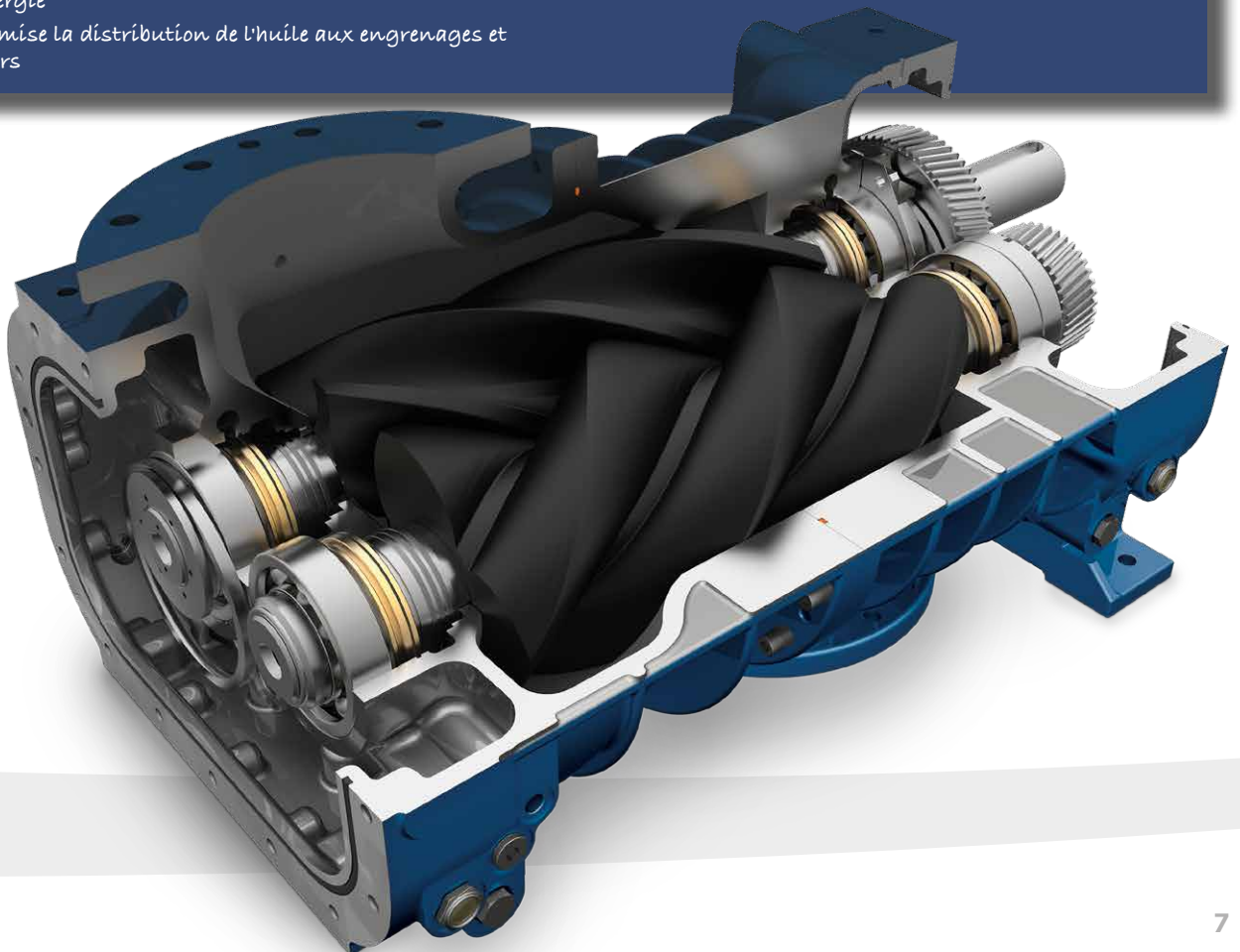
- Optimise l'efficacité en réduisant la consommation d'énergie
- Optimise la distribution de l'huile aux engrenages et paliers

Paliers de haute précision et à faible frottement

- Fournissent une résistance et une stabilité totales sur plusieurs plans pour gérer des applications extrêmes
- Optimisent la durée de vie du palier

Jointés toriques

- Protection durable
- Sans joint d'étanchéité





Conception de haute qualité

Nouveau silencieux d'aspiration compact

Le silencieux est équipé d'une cartouche filtrante dédiée pour une meilleure fiabilité et une maintenance plus rapide. Le nouveau concept permet de minimiser les diminutions de pression. Insonorisation obtenue grâce à la conception de la chambre de résonance interne absorbante et réactive.

Silencieux de refoulement robuste

Silencieux de refoulement réactif avec une épaisseur accrue et un pare-étincelles. Cette conception empêche la contamination du gaz convoyé avec les étincelles générées à l'intérieur par le surpresseur. Les pare-étincelles coûteux ne sont plus nécessaires.

Clapet de retenue

Spécialement conçu par Robuschi, le clapet de retenue reconnu et robuste, est désormais positionné de façon telle à garantir une inspection et un remplacement rapides et faciles.

Circuit de lubrification

Circuit de lubrification par projection double. Simple, fiable et compact, il ne nécessite que d'un entretien minime sans avoir besoin d'un circuit d'huile externe.

Capot d'insonorisation de pointe

La nouvelle cabine à revêtement pulvérulent garantit une protection durable contre la corrosion, les produits chimiques et l'environnement. En outre, la structure du capot d'insonorisation est équipée de châssis étanches pour les portes et le soutènement de toit. Tous les panneaux/portes sont indépendants les uns des autres et facilement démontables pour l'inspection. La nouvelle conception du capot empêche l'émission sonore grâce à des conduites d'entrée et de sortie d'air de la cabine dotés d'un collecteur à chambre unique et de coudes chemisés. L'embase fermée convient à tous les types de sols et garantit une réduction appropriée du bruit. La cabine se caractérise par :

- des dimensions compactes optimisant l'utilisation de la surface au sol
- installation côte à côte
- embase munie de trous spécifiques pour faciliter la manutention et l'accès avec les chariots élévateurs
- accès spécifique pour l'inspection/le réglage des soupapes de sûreté afin de réduire la durée de maintenance
- accès pour les opérations de maintenance ordinaire par le côté avant/arrière/gauche/droit du capot
- entretien facilité grâce à l'ouverture du panneau arrière sans devoir débrancher la conduite
- montage de câbles électriques possible par le haut et par le bas





ROBOX

CONNECT

Télécharger le catalogue
Robox Connect



Contrôleur Robox Connect de pointe

Très convivial, le nouveau contrôleur à écran tactile dispose d'un menu intuitif. Il vous offre un aperçu en temps réel du fonctionnement des modèles Robox Lobe et du Robox Screw, et vous permet de contrôler continuellement l'appareil. Cela vous permet de détecter les problèmes et les défaillances avant qu'ils ne se produisent, protégeant ainsi votre investissement. Le contrôleur gère un éventail de fonctions opérationnelles disponibles via l'écran intégré, ainsi qu'à distance. Vous pouvez contrôler et configurer chaque paramètre mesuré et chaque alarme depuis n'importe quel écran en utilisant une connexion à distance.

Principales fonctions du contrôleur Robox Connect

- Plusieurs langues
- 44 sorties/entrées analogues et numériques
- Mode séquentiel (contrôle de plusieurs surpresseurs)
- Maintenance fractionnée avec un tableau pertes et profits dédié
- Transmission de données de paramètres via Field Bus
- Tendances des paramètres
- Détection des alarmes
- Enregistreur des données pour la détection des pannes
- Adapté à tout type de dispositif de l'unité de démarrage

Quels sont les paramètres contrôlés ?

- Pression d'aspiration (P1)
- Pression de refoulement (P2)
- Température du capot d'insonorisation (T1)
- Température de refoulement (T2)
- Température du carter d'huile côté moteur / température (T3) d'injection d'huile
- Température du carter d'huile côté du réducteur / température (T4) de l'huile du réservoir
- Indicateur de vitesse arbre nu
- Niveau d'huile du réducteur/côté moteur (*en option*) (L3 - L4)
- Moteur principal CTP
- Kit d'arrêt d'urgence (*en option*)

Solution Industrie 4.0

Le nouveau contrôleur est compatible avec iConn, la solution Industrie 4.0 iConn est le nouveau service de contrôle en temps réel, intelligent et proactif, qui fournit des données en détail et en temps réel, essentielles pour un fonctionnement optimisé et efficace de l'appareil. Il assure une disponibilité à distance via l'internet, ce qui vous évite d'être sur place pour les activités de diagnostic. iConn vous permet d'effectuer des tâches en ligne, telles que la supervision, l'optimisation de la maintenance et la gestion des pièces, et ouvre la voie au développement de modèles prédictifs.



Optimisez la fiabilité des surpresseurs et consacrez plus de temps à votre activité principale grâce à iConn.



Choisissez le nouveau Robox pour un package supérieur !

N'OUBLIEZ PAS que le **nouveau Robox** peut être facilement installé dans des espaces réduits et vous permet de réaliser des économies sur le coût de propriété.

Nombreuses sont les raisons pour lesquelles choisir les nouveaux Robox Lobe et Robox Screw :

Une conception unique

Grâce à leurs caractéristiques exclusives, Robox Screw et Robox Lobe présentent des dimensions compactes permettant une installation côte à côte. Leurs installations, extrêmement faciles, ne prévoient pas de conduites, ce qui permet de réduire au minimum la taille des chambres de compression.

Encombrement optimal

Le nouveau package de taille 3,5 nécessite en moyenne 11 % d'espace en moins tout en offrant 22 % de débit d'air en plus.

Un package, deux technologies

Profitez d'une solution unique pour les technologies de surpresseurs à lobes et à vis. Pour moderniser un site ou vos procédures, vous pouvez examiner et comparer les avantages de chacune des technologies avant de vous engager à acheter la solution la plus appropriée à votre site. Quel que soit votre choix, les nouveaux modèles Robox Lobe et Robox Screw répondront à vos besoins.

Faible niveau sonore

La nouvelle conception des silencieux de refoulement et d'aspiration garantit un faible niveau sonore. Par ailleurs, les améliorations apportées à l'auvent permettent de réduire le bruit grâce au matériau d'insonorisation spécial utilisé, à l'épaisseur optimisée des panneaux et grâce à des conduites d'entrée et de sortie d'air de la cabine dotés d'un collecteur à chambre unique et de coudes chemisés.

Installation facilitée

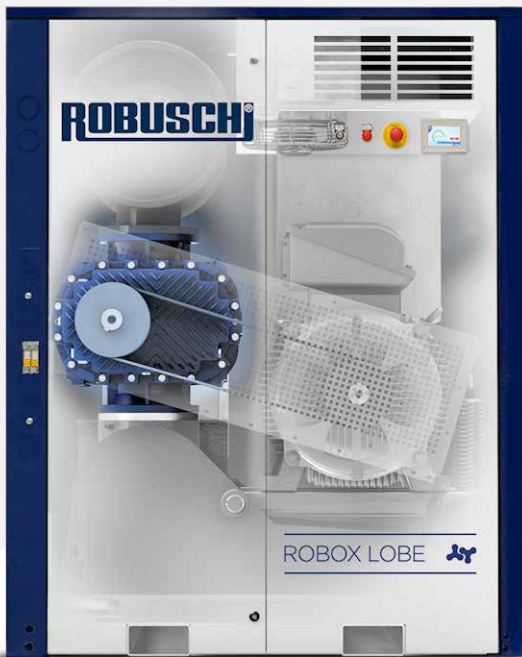
Gagnez du temps et de l'argent grâce à l'installation facilitée et flexible des nouveaux surpresseurs Robox Screw et Robox Lobe. Manipulez facilement le Robox en utilisant les mécanismes de la base rigide pour le chariot élévateur, et placez-le sur n'importe quelle surface plane, sans prévoir de fondations spéciales au préalable. Avec sa conception compacte, le Robox peut être rapidement et facilement intégré dans votre système existant.

Maintenance et service accessibles

La conception de ce nouveau package Robox garantit un accès facilité aux points de service. Pour vous aider à voir l'intérieur, les portes latérales de la cabine disposent de charnières et sont amovibles. De plus, le niveau d'huile peut être vérifié pendant que le robax fonctionne de l'extérieur.

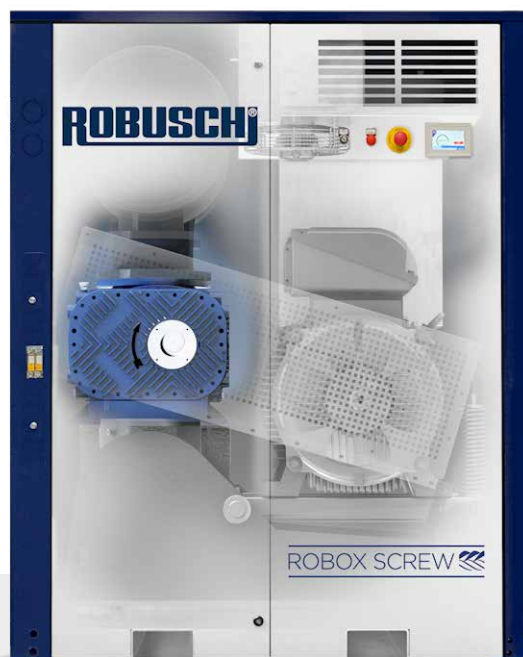
ROBOX

LOBE



ROBOX

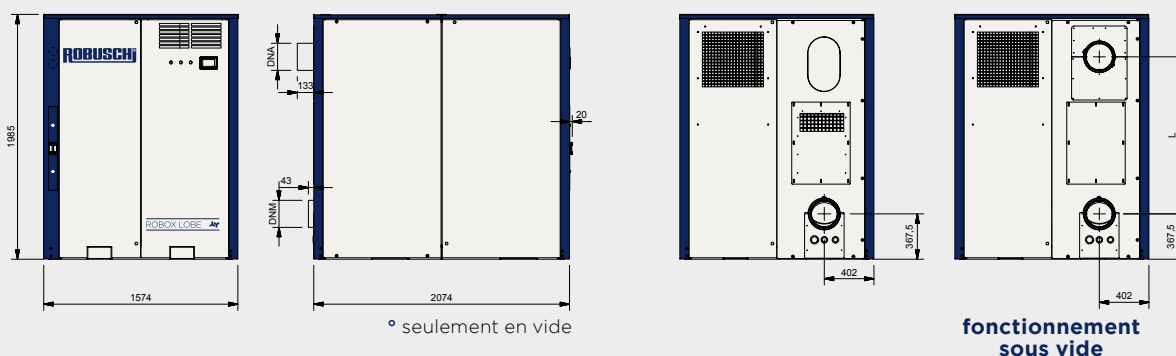
SCREW



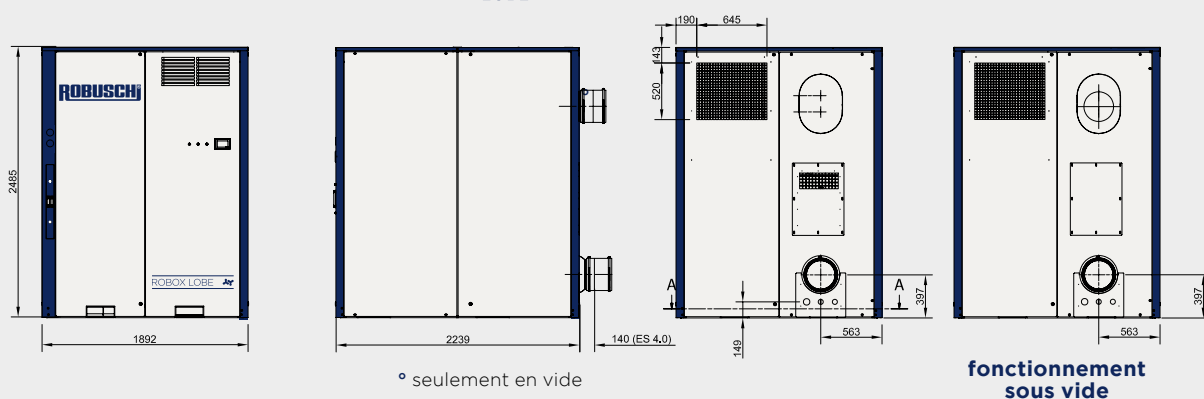
Caractéristiques techniques

Robox Lobe - ES - EL
Dimensions et poids

3.5 NOUVELLES DIMENSIONS ROBOX LLOBE



4 NOUVELLES DIMENSIONS ROBOX LLOBE



Robox Lobe		Poids sans cabine *	Poids avec cabine*	DNM/DNA	L
Châssis	Dimension du bloc	EL	ES		
3.5	RBS 86	770	1 360	200	1 125,5
	RBS 105	854	1 450	200	1 205,5
	RBS 106	894	1 490	200	1 204,5
	RBS 115	994	1 590	200	1 274,5
4	RBS 125	1 500	2 060	250	1 492
	RBS 126	1 565	2 125	250	1 612
	RBS 135	1 830	2 390	300	1 644

* poids sans moteur

Performances jusqu'à 1 000 mbar (g) et 500 mbar (a)

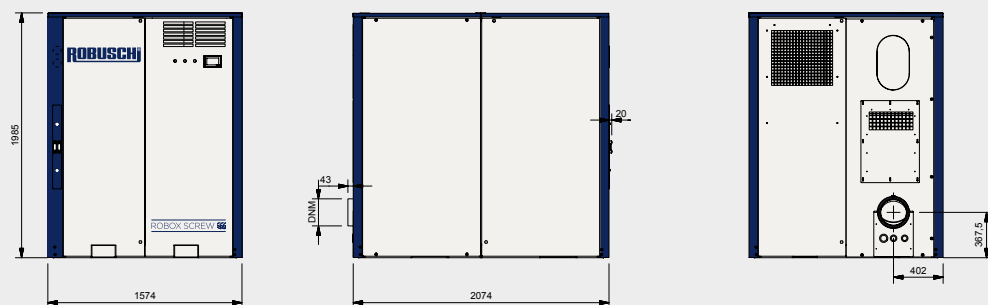
Robox Lobe ES - EL		PRESSION			VIDE		
		DÉBIT MAXI	PRESSIION MAXI	PUISSANCE MAXI DU MOTEUR	DÉBIT MAXI	PRESSIION MAXI	PUISSANCE MAXI DU MOTEUR
Châssis	Dimension du bloc	m ³ /h	mbar(g)	kW	m ³ /h	mbar(a)	kW
3.5	RBS 86	3 250	700	90	Pas disponible		
	RBS 105	3 600	1 000	132	3 650	500	75
	RBS 106	4 900	700	132	4 945	450	90
	RBS 115	4 290	1 000	160	4 300	500	90
4	RBS 125	5 500	1 000	200	5 580	500	110
	RBS 126	5 620	700	200	7 880	450	132
	RBS 135	5 900	1 000	200	6 500	500	132

Caractéristiques techniques

Robox Screw - WS - WL
Dimensions et poids

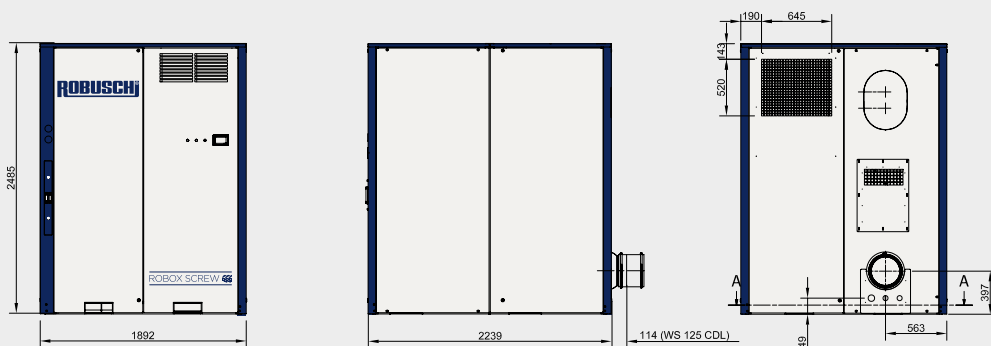
3.5 NOUVELLES DIMENSIONS

ROBOX 
SCREW



4 NOUVELLES DIMENSIONS

ROBOX 
SCREW



Robox Screw		Poids sans cabine* WL	Poids avec cabine* WS	DNM
Châssis	Dimension du bloc	kg	kg	
3.5	CDL 105	984	1 580	200
4	CDL 125	1 800	2 360	250

* poids sans moteur

Performances jusqu'à 1 000 mbar (g)

Robox Screw WS - WL		DÉBIT MAXI	PRESSION MAXI	PUISSANCE MAXI DU MOTEUR
Châssis	Dimension du bloc	m ³ /h	mbar(g)	kW
3.5	CDL 105	4 300	1 000	160
4	CDL 125	5 776	1 000	200



Disponibilité maximale. Amélioration des performances.

Nous fournissons une gamme de services permettant aux machines de nos clients de préserver des performances maximales dans le temps.

Nous mettons à disposition de nos clients des programmes d'entretien préventif et planifié, des pièces de rechange d'origine, un service après-vente de proximité, un entretien professionnel et des sessions de formation efficaces.

Notre portefeuille comprend différentes options et services visant à garantir les performances optimales, la durée de fonctionnement maximale et l'efficacité opérationnelle de votre équipement Robuschi.



Trouvez vos pièces d'origine sur



**GENUINE
PARTS**

Scannez le code QR

GARDNER DENVER S.r.l. **Division ROBUSCHI**

Usines

Via S. Leonardo, 71/A
43122 Parme - Italie
Téléphone : +39 0521 274911

Filiale de Milan
Téléphone : +39 02 51 62 80 65

Filiale de Padoue
Téléphone : +39 049 807 8260

info.italy@gardnerdenver.com

GARDNER DENVER S.A.S. **Division produits industriels**

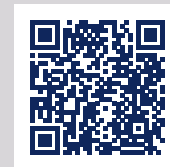
70 avenue Albert Einstein
Zone du Château d'Eau
B.P. 50061 - F-77551
Moissy Cramayel Cedex - France
Téléphone : +33 1 64 13 89 24
roboschi.france@gardnerdenver.com

GARDNER DENVER Schweiz AG

Zürcherstrasse 254
CH - 8406 Winterthur
Switzerland
Téléphone : +41 52 208 0200
info.ch@gardnerdenver.com

GARDNER DENVER NEDERLAND B.V.

Barwoutswaarder 3
3449 Woerden
Netherlands
Téléphone : +31 348 410 150
roboschi-benelux@gardnerdenver.com



www.roboschi.com