

ROBUSCH®

Najwyższej klasy rozwiązania do przetwarzania gazu i biogazu



ROBUSCHI®

Najwyższej klasy rozwiązania do przetłaczania gazu i biogazu

Najwyższej klasy rozwiązania do przetłaczania gazu i biogazu

Firma Robuschi zawsze kieruje swą uwagę w pierwszej kolejności na zastosowanie: najpierw staramy się zrozumieć proces, a następnie przygotowujemy najlepszą pod względem potrzeb klienta ofertę. Tak uzyskane rozwiązanie cechuje się wysoką wydajnością.

Rotacyjne dmuchawy krzywkowe firmy Robuschi, przeznaczone do przetłaczania gazów procesowych w zastosowaniach o krytycznym znaczeniu i wysokich wymaganiach technicznych, są projektowane pod kątem indywidualnych potrzeb. Produkujemy pakiety montowane na płozach, które zapewniają szereg korzyści w szerokiej gamie zastosowań wymagających niezawodności, efektywności kosztowej i solidności.

Pakiety Robuschi mogą być używane do przetłaczania mieszanin gazów w zastosowaniach, w których zanieczyszczenia stanowią poważny problem. Ich konstrukcja umożliwia dołączenie niezbędnych napędów, układów sterowania i zarządzania oraz pomocniczych urządzeń procesowych, gotowych do bezpośredniej instalacji i rozruchu.

Korzyści w skrócie

Ciśnienie sięgające 1000 mbar(g)

Próżnia sięgająca 100 mbar(g)

Wydajność sięgająca 25000 m³/h

- Solidna konstrukcja
- Niezawodność
- Długi czas działania i niskie koszty serwisowania
- Rozwiązania dostosowane do indywidualnych potrzeb

Odzyskiwanie metanu



Typ Gazu

Zastosowania



Biogaz

Transfer biogazu z wieży fermentacyjnej do układu kogeneracji energii (silnik endotermiczny) lub ciepła (kocioł)

Transfer biogazu z wież(y) fermentacyjnych(-ej) do do układów uzdatniania w celu wytworzenia biometanu

Odzysk biogazu z dolnych warstw składowisk na wysypiskach śmieci (gaz wysypiskowy)



Azot

Układy niskociśnieniowe do systemów obojętnego transportowania lub suszenia dużych ilości plastiku

Doprężacze wysokociśnieniowe zespolone z układami inertyzacji w różnorodnych procesach



Butan

Recyrkulacja par palnego gazu płynnego w układach magazynowania i transportowania (np. zbiornikowce gazu płynnego)



Gazy spalinalowe

Odzysk gazu z procesów spalania



Metan

Odzysk metanu

Zasilanie silnika morskiego (statki)



Azot ze śladową ilością metanolu

Układy produkcji metanolu

Skonsultuj się z Robuschi w celu uzyskania szczegółowej oceny zgodnie z wymaganiami aplikacji.

Odzyskiwanie gazów procesowych





Bibliografia	Charakterystyczne cechy dmuchawy
<ul style="list-style-type: none"> • Odporność na korozję • Brak rozprzestrzeniania się biogazu w środowisku • Zarządzanie szczytowymi wartościami ciśnienia w dalszej części układu i precyzyjna regulacja wydajności w układach kogeneracyjnych • Prostota obsługi • Niezawodne zarządzanie ryzykiem 	<ul style="list-style-type: none"> • Materiały stykające się z gazem są odporne na korozję • Gazoszczelna konfiguracja dmuchawy (końcówka powietrzna) i związanych z nią akcesoriów • Układ recyrkulacji przy zaworze nadmiarowym • Prosta konstrukcja z szerokim asortymentem akcesoriów do różnych potrzeb związanych z danym zastosowaniem • Konfiguracja zgodna z normą ATEX
<ul style="list-style-type: none"> • Odporność na korozję (również w przypadku tłumików) • Precyzyjna regulacja parametrów roboczych • Brak rozprzestrzeniania się biogazu w środowisku • Zarządzanie szczytowymi wartościami ciśnienia w dalszej części układu i precyzyjna regulacja wydajności w układach kogeneracyjnych • Niezawodne zarządzanie ryzykiem 	<ul style="list-style-type: none"> • Materiały stykające się z gazem są odporne na korozję • Niezawodne i precyzyjne przyrządy • Gazoszczelna konfiguracja dmuchawy (końcówka powietrzna) i związanych z nią akcesoriów • Układ recyrkulacji przy zaworze nadmiarowym • Konfiguracja zgodna z normą ATEX
<ul style="list-style-type: none"> • Odporność na korozję (również ze względu na wyjątkowo wysokie stężenie H₂S) • Brak rozprzestrzeniania się biogazu • Niezawodne zarządzanie ryzykiem 	<ul style="list-style-type: none"> • Materiały stykające się z gazem są odporne na korozję • Gazoszczelna konfiguracja • Konfiguracja zgodna z normą ATEX
<ul style="list-style-type: none"> • Brak rozprzestrzeniania się azotu w środowisku • Zgodność z normami i wymogami dotyczącymi ropy i gazu (układy często znajdują się przy rafineriach) 	<ul style="list-style-type: none"> • Gazoszczelna konfiguracja dmuchawy (końcówka powietrzna) i związanych z nią akcesoriów • Dostosowanie pakietu do indywidualnych potrzeb użytkownika (wraz z testami i odpowiednimi certyfikacjami)
<ul style="list-style-type: none"> • Brak rozprzestrzeniania się azotu w środowisku • Wartości ciśnienia bezwzględnego powyżej 3 barów • Zgodność ze specyfikacjami i wymogami klienta 	<ul style="list-style-type: none"> • Gazoszczelna konfiguracja dmuchawy (końcówka powietrzna) i związanych z nią akcesoriów • Odporne bezpieczniki gwarantowane w przypadku ciśnienia absolutnego przekraczającego 3 bary • Dostosowanie pakietu do indywidualnych potrzeb użytkownika (wraz z testami i odpowiednimi certyfikacjami)
<ul style="list-style-type: none"> • Brak rozprzestrzeniania się biogazu w środowisku • Odporność na korozję • Zgodność ze specyfikacjami i wymogami klienta 	<ul style="list-style-type: none"> • Gazoszczelna konfiguracja dmuchawy (końcówka powietrzna) i związanych z nią akcesoriów • Pakiet wykonany całkowicie ze stali AISI
<ul style="list-style-type: none"> • Brak rozprzestrzeniania się gazu w środowisku • Odporność na korozję • Zgodność ze specyfikacjami i wymogami klienta 	<ul style="list-style-type: none"> • Gazoszczelna konfiguracja dmuchawy (końcówka powietrzna) i związanych z nią akcesoriów. Dodatkowo, gdy zachodzi taka konieczność, dostarczany jest system uszczelniający z barierą • Materiały stykające się z pompowanym gazem są wykonane ze stali lub pokryte powłoką
<ul style="list-style-type: none"> • Brak rozprzestrzeniania się gazu w środowisku • Zgodność ze specyfikacjami i wymogami klienta • Dmuchawa o podwyższonym stopniu iskrobezpieczeństwa 	<ul style="list-style-type: none"> • Gazoszczelna konfiguracja dmuchawy (końcówka powietrzna) i związanego z nią oprzyrządowania do monitorowania parametrów roboczych w całkowicie bezpiecznych warunkach • Grubsze tłumiki
<ul style="list-style-type: none"> • Brak rozprzestrzeniania się gazu w środowisku • Zgodność z obowiązującymi przepisami dotyczącymi przemieszczania się statków w dokach • Zgodność ze specyfikacjami i wymogami klienta (np. certyfikacja w oparciu o wymogi rejestru statków) 	<ul style="list-style-type: none"> • Gazoszczelna konfiguracja dmuchawy (końcówka powietrzna) i związanych z nią akcesoriów
<ul style="list-style-type: none"> • Brak rozprzestrzeniania się azotu i metanolu w środowisku • Wartości ciśnienia bezwzględnego przewyższające 3,7 bara, z ciśnieniem zasysania wynoszącym 3,3 bara • Zgodność ze specyfikacjami i wymogami klienta 	<ul style="list-style-type: none"> • Gazoszczelna konfiguracja dmuchawy (końcówka powietrzna) i związanych z nią akcesoriów • Odporne bezpieczniki gwarantowane w przypadku ciśnienia absolutnego przekraczającego 3 bary • Nieostonięty wał w zestawie z podwójnym uszczelnieniem mechanicznym, przedmuchiwane azotem

Pneumatyczny transport azotu



Przetłaczanie azotu





Produkty do gazu i biogazu z serii Robox to rozwiązania zaprojektowane specjalnie do transportu i sprężania biogazu, a także gazu ziemnego i gazów wysypiskowych, gazów specjalnych w przemyśle procesowym, w oczyszczalniach ścieków i elektrowniach.

Pakiety Robox posiadają certyfikat zgodności z najważniejszą i najbardziej aktualną dyrektywą WE nr 94/9/WE (ATEX) – grupa II w kategorii 2, co gwarantuje najwyższe bezpieczeństwo użytkowania w tym zakresie zastosowań.

ROBOX BIO&GAS



Stopień dmuchawy: z nieprzepuszczającym gazu uszczelnieniem wału wejściowego. Opcjonalnie dostępna jest również wersja ze stali nierdzewnej. Dmuchawa jest przetestowana pod kątem odporności na wybuch i rozerwanie.

Tłumik po stronie ssawnej: tłumik o specjalnej konstrukcji, posiadający certyfikat zgodności z dyrektywą ciśnieniową w odniesieniu do nadciśnienia wynoszącego 1,3 bara, wbudowany w stal cynkowaną ogniwo, wyposażony w odpływ i przetestowany pod kątem odporności na rozerwanie. Opcjonalnie dostępna jest również wersja ze stali nierdzewnej.

Korzyści w skrócie

Ciśnienie sięgające 1000 mbar(g)

Próżnia sięgająca 500 mbar(g)

Wydajność sięgająca 2850 m³/h

- Niewielkie rozmiary
- Niezawodność
- Minimalne zużycie i wymogi konserwacyjne
- Certyfikat ATEX



Rama podstawy z tłumikiem po stronie tłocznej: rama podstawy posiada certyfikat zgodności z dyrektywą ciśnieniową w odniesieniu do nadciśnienia wys. 1,3 bara i tłumik tłoczny o specjalnej konstrukcji, wbudowany w stal cynkowaną ogniwo, wyposażony w mechanizm odpływowy i testowany pod kątem odporności na rozerwanie. Opcjonalnie dostępna jest wersja ze stali nierdzewnej.



Panel oprzyrządowania

- Wskaźniki manometru wlotowego i wylotowego: manometr z akcesoriami ze stali nierdzewnej (kurek i rury) w wersji ATEX.
- Przełącznik zabezpieczenia temperaturowego w wersji ATEX
- Czujniki wibracji w wersji ATEX
- Przełączniki zabezpieczenia ciśnieniowego (opcjonalnie)



Iskrobezpieczna osłona pasa napędowego ze stali nierdzewnej

Regulator ciśnienia z obciążeniem zapewnia utrzymanie stałej wartości ciśnienia wylotowego (*opcjonalnie*). Wersja standardowa wyposażona jest w nadmiarowy zawór bezpieczeństwa, natomiast wersja ATEX – w jednokierunkowy zawór VRC.

Kompensatory osiowe po stronie ssawnej i tłocznej wykonane są ze stali nierdzewnej.

Oprócz wyposażenia dostępnego w wersji standardowej obecne są następujące podzespoły:

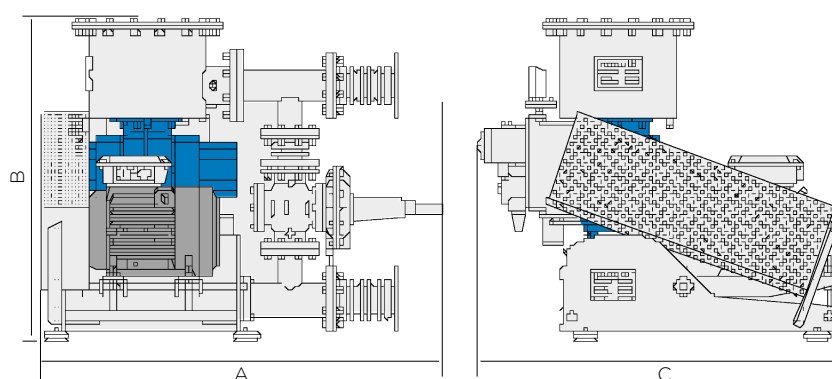
- Obudowa tłumiąca dźwięki
- Odciążający zawór obejściowy
- Wykonany ze stali nierdzewnej układ odprowadzania zawartej w gazie wilgoci ze zbiornikiem

Na życzenie dostępne są inne konstrukcje specjalne.

Wydajność

Rozmiar dmuchawy	Robox Typoszereg 1		Robox Typoszereg 2					Robox Typoszereg 3				
	RBS		RBS					RBS				
	15	25	35	45	46	55	65	65	66	75	85	86
Maks. ciśnienie (mbar(g))	1000		1000					1000				
Wydajność (m³/h)	240 - 400		400 - 1080					1370 - 2850				

Wymiary całkowite



Zestaw dmuchaw EL	Robox Typoszereg 1		Robox Typoszereg 2					Robox Typoszereg 3				
	RBS		RBS					RBS				
	15	25	35	45	46	55	65	65	66	75	85	86
A	844	882	1161	1161	1211	1196	1236	1630	1630	1630	1630	1670
B	745	745	1070	1070	1070	1122	1122	1595	1435	1515	1515	1515
C	912	912	1265	1265	1265	1265	1265	1695	1695	1695	1695	1695
kg*	75	80	245	245	245	295	310	435	465	495	535	605

* Bez silnika

CRBIO - GRBIO



Zestawy dmuchaw, montowane na płozach, przeznaczone do transportu i sprężania biogazu, wyposażone w przekładnię pasową lub sprzęgło bezpośrednie.

Stoień dmuchawy: z nieprzepuszczającym gazu

uszczelnieniem wału napędowego. Opcjonalnie dmuchawa dostępna jest ze specjalną powłoką antykorozyjną chroniącą wszystkie jej podzespoły mające styczność z gazem. Dmuchawa jest przetestowana pod kątem odporności na wybuch i rozerwanie.



Zawór jednokierunkowy



Nadmiarowy zawór bezpieczeństwa w obejściu



Osłony sprzęgła w wersji ATEX

Cynkowane rury ocynkowane i/lub malowane

Podstawa stalowa z podkładkami antywibracyjnymi

Oprócz wyposażenia dostępnego w wersji standardowej obecne są następujące podzespoły:

- Nadmiarowy zawór bezpieczeństwa w obejściu
- Wskaźniki manometru wlotowego i wylotowego w wersji ATEX
- Przełącznik zabezpieczenia temperaturowego w wersji ATEX

Korzyści w skrócie

- Ciśnienie sięgające 400 mbar(g)
- Próżnia sięgająca 500 mabr(g)
- Wydajność sięgająca 2850 m³/h
- Prosta konfiguracja
- Efektywność kosztowa
- Niezawodność
- Minimalne zużycie i wymogi konserwacyjne
- Certyfikat ATEX

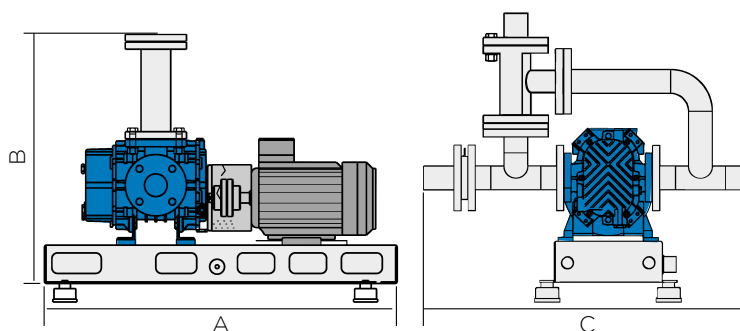
Wydajność

Rozmiar dmuchawy	CRBIO/GRBIO 1 Typoszereg 1		CRBIO/GRBIO 2 Typoszereg 2				CRBIO/GRBIO 3 Typoszereg 3				
	RBS		RBS				RBS				
	15	25	35	45	46	55	65	66	75	85	86
Maks. ciśnienie (mbar(g))	400		400				400				
Wydajność min./maks. (m ³ /h)	40 / 350		100 / 2040				570 / 3280				

Wymiary całkowite

CRBIO

Pakiet rotacyjnej dmuchawy krzywkowej ze sprzęgłem bezpośrednim



Zestaw dmuchaw EL	CRBIO Typoszereg 1		CRBIO Typoszereg 2				CRBIO Typoszereg 3				
	RBS		RBS				RBS				
	15	25	35	45	46	55	65	66	75	85	86
A	950	950	950	950	1100	1800	1800	1800	1800	1800	1800
B	630	630	670	670	670	1035	1035	1155	1065	1185	1185
C	726	726	822	822	822	815	815	815	1410	1410	1410

GRBIO

Pakiet rotacyjnej dmuchawy krzywkowej z przekładnią pasową.

Wymiary gabarytowe dostępne na zamówienie.



Maksymalny czas pracy. Jeszcze wyższa wydajność.

Zapewniamy szereg usług, aby zagwarantować odpowiednią konserwację i optymalną wydajność urządzeń naszych klientów.

Oferujemy zapobiegawcze i planowane programy konserwacji, oryginalne części, serwis na miejscu u klienta, profesjonalną obsługę i efektywne szkolenia. W naszym portfolio usług znajdują Państwo różne opcje i usługi potrzebne do zapewnienia optymalnej produktywności, maksymalnego czasu pracy oraz wydajności operacyjnej sprzętu Robuschi.



Znajdź oryginalne części na:



**GENUINE
PARTS**

Zeskanuj kod QR

**GARDNER DENVER S.r.l.
Divisione ROBUSCHI**

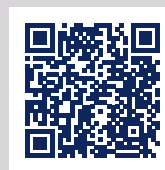
Zakład produkcyjny

Via S. Leonardo, 71/A
43122 Parma - Włochy
Tel: +39 0521 274911

Oddział w Mediolanie
Tel: +39 02 51 62 80 65

Oddział w Padwie
Tel: +39 049 807 8260

info.italy@gardnerdenver.com



www.robuschi.com